

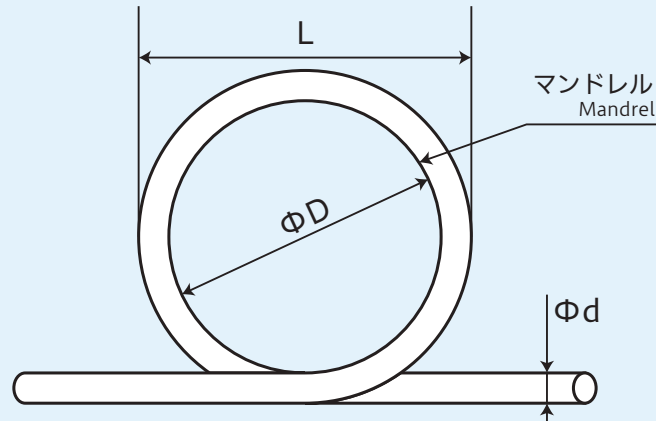
JIS方式・アオイ方式による最小曲げ半径測定比較

How to Calculate Minimum Bending Radius by JIS Method / AOI Method

JIS方式による測定 Measuring by JIS Method

- 変化率 η が25%以下になった時の半径を測定する。(JIS B 8381-1:2008準拠)

The radius when variation percentage(η) becomes 25% or less is measured.



$$\eta = \left(1 - \frac{L - D}{2d}\right) \times 100$$

η = 変化率(%)

L = 測定量(mm)

D = マンドレル直径(mm)

d = チューブ外径(mm)

最小曲げ半径 = $D/2$ (mm)

$$\eta = \left(1 - \frac{L - D}{2d}\right) \times 100$$

η = Variation percentage(%)

L = Measured value(mm)

D = Diameter of mandrel(mm)

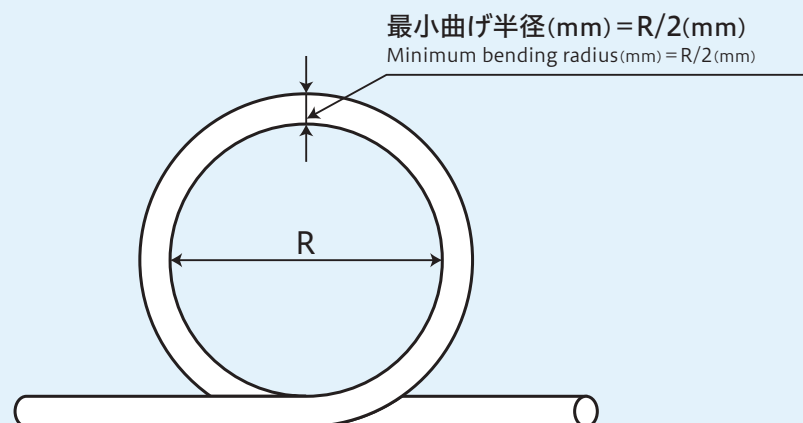
d = Outside diameter of tube(mm)

Minimum bending radius(mm) = $D/2$ (mm)

アオイ方式による測定 Measuring by AOI Method

- 下図のように、チューブを徐々に曲げてゆき、曲げ頂点の外径変化率が10%になった時のRを読み取り、その1/2を最小曲げ半径とする。

As shown in the figure below, bend the tube gradually. The 1/2 value of R, when the variation percentage of outside diameter of tube at the bend top becomes 10%, is the minimum bending radius.



耐薬品性一覧表

Chemical resistance list

○ …使用可能
Usable

△ …劣化・膨潤・細化等の恐れあり確認要
Has dangers of degradation, swelling, shrinkage. Should be checked before use.

× …使用不可
Cannot be used

チューブ No.

- ① アミドフレックス (AX)
- ② スーパーフレックス (F-15)
- ③ ウレタンチューブ (U95, BPU, BPUE, U92, ARU, UAS)
- ④ 導電ウレタンチューブ (UEC)
- ⑤ eco-flex (ecos, ecos (as))
- ⑥ eco-flex (ecoh, ecoh (wr))
- ⑦ ロボットエアチューブ (PET (D63))
- ⑧ 難燃チューブ (SR2)
- ⑨ 多層ふっ素チューブ (REF5, REF5AS)
- ⑩ ふっ素樹脂チューブ (FES, FE)

薬品	Chemicals	1	2	3	4	5	6	7	8	9	10
アセチレン	Acetylene	○	○	○	○	○	○	○	○	○	○
アセトン	Acetone	○	△	×	×	△	○	△	△	○	△
アニリン	Aniline	△	×	×	×	×	×	×	×	×	×
アミルアルコール	Amyl alcohol	○	△	×	×	×	○	△	△	○	△
亜硫酸ガス	Sulfur Dioxide	×	×	×	×	×	×	×	×	×	×
イソオクタン	Isooctane	○	△	×	×	×	×	△	△	○	△
イソプロピルアルコール	Isopropyl alcohol	△	△	△	×	○	○	△	△	○	△
ASTM Oil No.1	ASTM Oil No.1	○	△	△	△	×	×	○	○	○	○
ASTM Oil No.2	ASTM Oil No.2	○	△	×	×	×	×	○	○	○	○
ASTM Oil No.3	ASTM Oil No.3	○	△	×	×	×	×	△	△	○	△
ASTM標準燃料A	ASTM standard fuel "A"	○	△	△	△	×	×	△	△	○	△
ASTM標準燃料B	ASTM standard fuel "B"	○	△	×	×	×	×	△	△	○	△
ASTM標準燃料C	ASTM standard fuel "C"	○	△	×	×	×	×	△	△	○	△
エチルアルコール	Ethyl alcohol	○	△	△	×	○	○	○	○	○	○
エチレングリコール	Ethylene glycol	○	△	△	×	○	○	○	○	○	○
エピクロロヒドリン	Epichlorohydrin	×	×	×	×	×	×	×	×	△	△
塩化亜鉛	Zinc Chloride	○	△	△	×	○	○	△	△	○	△
塩化カリウム	Potassium Chloride	○	△	△	×	○	○	△	△	○	△
塩化カルシウム	Calcium Chloride	○	△	△	×	○	○	△	△	○	△
塩化メチル	Methyl Chloride	×	×	×	×	×	×	×	×	○	×
塩酸	Hydrochloric acid	△	△	×	×	○	○	×	×	○	×
塩素	Chlorine	×	×	×	×	×	×	×	×	○	×
王水	Aqua Regia	×	×	×	×	×	×	×	×	○	×
オゾン	Ozone	×	×	×	×	△	△	×	×	○	×
オレイン酸	Oleic acid	○	△	△	△	△	△	△	△	○	△
過酸化水素	Hydrogen Peroxide	×	×	×	×	○	×	×	×	○	×
ガソリン	Gasoline	○	△	×	×	×	×	△	△	○	△
ギ酸	Formic acid	×	×	×	×	△	○	×	×	○	×
キシレン	Xylene	○	△	×	×	×	×	△	△	○	△
クエン酸	Citric Acid	○	△	△	×	○	○	△	△	○	△
グリセリン	Glycerin	○	△	○	×	△	○	○	○	○	○
クレゾール	Cresol	×	×	×	×	×	×	×	×	○	×
クロム酸	Chromic Acid	×	×	×	×	×	×	×	×	○	×
クロロホルム	Chloroform	×	×	×	×	×	×	×	△	×	△
ケロシン(灯油)	Kerosene	○	△	△	×	×	×	△	△	○	△
酢酸	Acetic Acid	△	△	△	×	○	○	△	△	○	△
酢酸エチル	Ethyl Acetate	○	△	×	×	△	△	△	△	○	△
酢酸ブチル	Butyl Acetate	○	△	×	×	△	△	△	△	○	△
酸素	Oxygen	○	○	○	○	○	○	○	○	○	○
次亜塩素酸	Hypochlorous Acid	×	×	×	×	○	○	×	×	○	×
次亜塩素酸カルシウム	Calcium Hypochlorite	×	×	×	×	○	○	×	×	○	×
次亜塩素酸ナトリウム	Sodium Hypochlorite	×	×	×	×	○	○	×	×	○	×
四塩化炭素	Carbon Tetrachloride	×	×	×	×	×	×	×	△	×	△
シクロヘキサノン	Cyclohexanone	△	△	×	×	×	×	×	×	○	×
シクロヘキサン	Cyclohexane	△	△	×	×	×	×	×	×	○	×

薬品	Chemicals	1	2	3	4	5	6	7	8	9	10
ジメチルホルムアミド	Dimethyl Formamide	×	×	×	×	×	×	×	×	○	×
シュウ酸	Oxalic Acid	○	△	△	×	○	○	△	△	○	△
臭素	Bromine	×	×	×	×	×	×	×	×	○	×
酒石酸	Tartaric Acid	○	△	△	×	○	○	△	△	○	△
シリコングリース	Silicon Grease	○	○	△	△	×	×	○	○	○	○
硝酸	Nitric Acid	×	×	×	×	△	△	×	×	○	×
水酸化カリウム	Potassium Hydroxide	○	△	×	×	○	○	×	×	○	△
水酸化ナトリウム	Sodium Hydroxide	△	×	×	×	○	○	×	×	○	×
水素	Hydrogen	○	○	○	○	○	○	○	○	○	○
水道水	Tap water	△	△	△	×	○	○	△	△	○	△
石けん液	Soap Fluid	○	△	○	×	○	○	△	△	○	△
タンニン酸	Tannic Acid	○	△	△	×	○	○	△	△	○	△
窒素	Nitrogen	○	○	○	○	○	○	○	○	○	○
テトラヒドロフラン	Tetrahydrofuran	△	△	×	×	△	△	△	△	○	△
トリエタノールアミン	Triethanolamine	○	△	×	×	×	×	△	△	○	△
トルエン	Toluene	○	△	×	×	×	×	△	△	○	△
ナフサ	Naphtha	○	△	×	×	×	×	△	△	○	△
ナフタレン	Naphthalene	○	○	○	○	○	○	○	○	○	○
ニトロベンゼン	Nitrobenzene	×	×	×	×	×	×	×	△	×	△
二硫化炭素	Carbon disulfide	×	×	×	×	×	×	×	×	○	×
乳酸	Lactic Acid	△	△	△	×	○	○	△	△	○	△
尿素	Urea	○	△	△	×	○	○	△	△	○	△
パークロロエチレン	Perchloroethylene	×	×	×	×	×	×	×	×	△	△
パルミチン酸	Palmitic acid	○	△	△	×	△	△	△	△	○	△
ひまし油	Castor oil	○	△	△	×	△	△	△	△	○	△
フェノール	Phenol	×	×	×	×	×	×	×	×	○	×
ブタン	Butane	○	○	○	○	○	○	○	○	○	○
ブチルアルコール	Butyl Alcohol	△	△	×	×	○	○	△	△	○	△
ふっ素	Fluorine	×	×	×	×	×	×	×	×	○	×
フルフラール	Furfural	△	△	×	×	×	×	×	×	○	×
フレオン113	Freon 113	△	△	×	×	×	×	△	△	×	△
フレオン12	Freon 12	△	△	×	×	×	×	△	△	×	△
フレオン22	Freon 22	△	△	×	×	×	×	△	△	×	△
プロパン	Propane	○	○	○	○	○	○	○	○	○	○
ヘキサン	Hexane	○	○	○	○	×	×	○	○	○	○
ベンゼン	Benzene	○	△	×	×	×	×	△	△	○	△
ホルムアルデヒド	Formaldehyde	△	△	×	×	△	△	△	△	○	×
水	Water	○	△	○	×	○	○	△	△	○	△
無水酢酸	Acetic Anhydride	×	×	×	×	△	△	×	×	○	×
無水フッ化水素酸	Anhydrous hydrofluoric acid	×	×	×	×	×	×	×	×	△	△
メチルアルコール	Methyl alcohol	△	△	△	×	○	○	△	△	○	△
メチルイソブチルケトン	Methyl Isobutyl Ketone	△	△	×	×	△	△	×	×	△	△
メチルエチルケトン	Methyl ethyl ketone	△	△	×	×	△	△	△	△	○	△
硫化水素	Hydrogen Sulfide	△	△	×	×	○	○	△	△	○	△
硫酸	Sulfuric Acid	×	×	×	×	×	×	×	×	○	×

【注 意】 この一覧表は、一般的に公開されている耐薬品性資料や静的浸漬試験の結果から推定した資料であり、実際の用途における条件は考慮しておりませんので、評価結果は一般的な目安としてご利用ください。ご使用の際には、必ず実際の使用条件下にて用途に対する適性をご確認ください。

使用及び環境温度: 30℃以下
Working temperature: at ≤30℃

【Cautions】 This reference has been estimated from the chemically resistant documents that are published in general or the results of static immersion test. Because other conditions of encountering by an actual usage are not considered, please use the evaluation results only as the general guide. Please confirm applicability to fluid by actual test before use.