

GW ガードワイヤー

Guard Wire(GW)

特長 Features

- 継手とチューブの接続部から急に曲げて使用する場合にチューブの折れを保護します。
- 接続チューブが左右に動いてしまうのを抑制致します。
- The product keeps the tube from being broken when bent sharply at connection between fitting and tube.
- It keeps the connected tube from dangling.

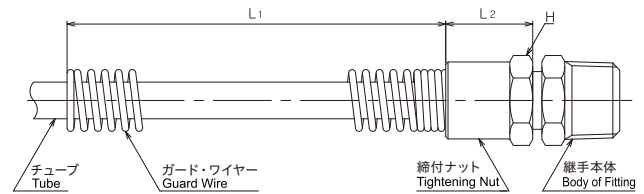


型番表示方法 How to Designate

GW-06

品名
Part Number

チューブ外径
Tubes Diameter



型番及び性能表 Designation and Performance Table

本表は23℃に於ける値を示す。Values at 23℃

型番 Model No.	チューブ外径φ Tubes Diameter	L1	L2	H	製品質量 Mass
		mm	mm	mm	g/個
GW-06	6	85	16	12	18
GW-08	8	85	17	14	22
GW-10	10	85	18	17	30
GW-12	12	85	19	19	36
GW-15	15	85	20	23	48

AZ-1200 コンパクト樹脂チューブカッター

Compact Cutter for Resin Tube (AZ-1200)

特長 Features

- ポケットサイズで非常にコンパクトです。
- 最大切断径 φ15
- チューブガイド付きで、チューブ切断面が直角に切断出来ます。
- 刃の交換が容易に行えます。
- 刃が開かないロック機構付きで、安全に持ち運びが可能です。
- Very small to be pocket-sized.
- Maximun cutting diameter φ15.
- Tube can be cut off perpendicularly with a guide plate.
- Easy blade replaceable.
- Being carried with safely with the blade shut by lock system.



SS シーストリッパー

Sheath Stripper(SS)

特長 Features

- 弊社NHPシリーズの被覆専用カッターです。
- ポケットサイズで非常にコンパクトです。
- 刃の交換が容易に行えます。
- 各サイズに合わせてご使用下さい。
- 刃が開かないロック機構付きで、安全に持ち運びが可能です。
- Sheath covering can be cut off in accordance with fitting tube size.
- Very small to be pocket-sized.
- Easy blade replaceable.
- Please use the product at each size.
- Being carried around with the blades shut by lock system.



型番表示方法 How to Designate

SS-06F

品名 Part Number
インナー外径 Inner Diameter

インナータイプ Inner type
F: ナイロン Nylon
N: ウレタン Urethane

KR-1 樹脂チューブカッター

Cutter for Resin Tube(KR-1)

特長 Features

- 耐久性の高いニッパータイプです。
- 刃が開かないロック機構付きですので、安全に保管出来ます。
- チューブガイド付きで、チューブ切断面が直角に切断出来ます。
- チューブサイズにより、2箇所のガイドが選べます。
- 最大切断径 $\phi 13$
- Type of durable nippers.
- Being put away safely with the blades shut by safety lock.
- Tube can be cut off perpendicularly with the guide plate.
- Two types of guide selected by tube diameter.
- Maximun cutting diameter $\phi 13$.



KR-20 樹脂ホースカッター

Cutter for Rubber Hose(KR-20)

特長 Features

- 耐久性の高いニッパータイプです。
- 刃が開かないロック機構付きですので、安全に保管出来ます。
- チューブガイド付きで、チューブ切断面が直角に切断出来ます。
- チューブサイズにより、2箇所のガイドが選べます。
- 繊維補強ホースにも適用。
- 最大切断径 $\phi 20$
- Type of durable nippers.
- Being put away safely with the blades shut by safety lock.
- Tube can be cut off perpendicularly with the guide plate.
- Two types of guide selected by tube diameter.
- Can be used for fiber reinforced hose.
- Maximun cutting diameter $\phi 20$.



TK チューブホルダー

Tube Holder (TK)

特長 Features

- チューブ配管をより整列美化
- ホルダー連結、チューブ取付けがワンタッチ。
- 同径、異径、何連でも連結自由自在。
- The piping tube aligned more properly.
- Instant fitting for holder and tube as well.
- Same diameter or different of tube and some rows of holders connected in every way.

型番表示方法 How to Designate

TK-06

品名 Part Number チューブ外径 Tubes Diameter

使用方法 How to Use

● 連結方法 Method of connecting

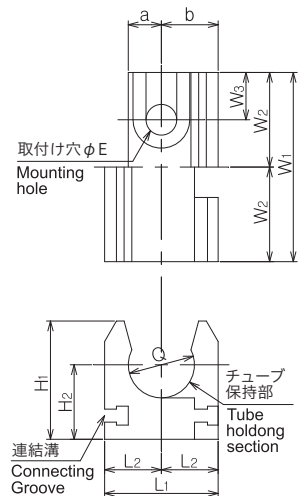
- 1 配管本数、サイズを設定したらチューブホルダーを連結溝にて挿入接続します。(ホルダーの一体化)
After setting the numbers and size of tubes, please connect tube holders by inserting to the connection groove of the other ones. (Unifying tube holders)

● 取付方法 Installation method

- 1 一体化されたチューブホルダーを取り付け穴に合った付属のねじにより、装置等へ取り付けます。
Please install the unified tube holders to the devices with attached screws suitable for installation holes.
- 2 チューブを保持部に押し込みます。チューブはチューブホルダーにより確実に保持されます。
Please push tubes into the holding part. Tubes are firmly fixed in tube holders.
- 3 チューブを適度の力で引っ張りますと、チューブ保持部より離脱します。
For removal form tube holder, please pull a tube with moderate power.

型番及び性能表 Designation and Performance Table

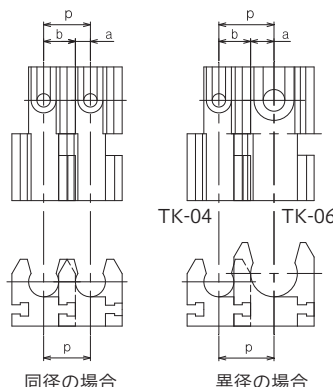
適用チューブ外径φ Applied tubes O.D	型番 Model No.	H1	H2	L1	L2	W1	W2	W3	E	※付属ネジ Accessory Screw	a	b
		mm	mm	mm	mm	mm	mm	mm	mm		mm	mm
4	TK-04	8	5.3	7.6	3.8	16	8	4	1.6	M 1.6×6	1.8	3.8
6	TK-06	10	6.3	9.6	4.8	16	8	4	2.6	M 2.5×6	2.8	4.8
8	TK-08	12	7.3	11.6	5.8	16	8	4	2.6	M 2.5×6	3.8	5.8
10	TK-10	14	8.3	13.6	6.8	16	8	4	2.6	M 2.5×6	4.8	6.8
12	TK-12	16	9.3	15.6	7.8	16	8	4	2.6	M 2.5×6	5.8	7.8



取付け板厚によるネジ下孔径 Board Thickness and Hole Diameter for Installation

取付け板厚 Board thickness	0.5	0.8	0.85	1	1.2	1.6	2	2.6
M1.6	1.43	-	1.45	-	1.47	-	-	-
M2.5	-	2.2	-	2.2	2.2	2.2	2.2	2.25

取付けピッチ Installation Pitch



同型の場合 The case of same diameters.

例 TK04とTK04

a=1.8 } (寸法図参照)
b=3.8 } Refer to dimension drawing
p=a+b
=1.8+3.8
=5.6

異径の場合 The case of different diameters.

例 TK04とTK06

a=2.8(TK06) } (寸法図参照)
b=3.8(TK04) } Refer to dimension drawing
p=a+b
=2.8+3.8
=6.6