

# Z-JOINT ゼットジョイント

## Z-JOINT

### 特長 Features

#### ● 工具不要のワンタッチ継手

軽くチューブを差し込むだけで取り付け完了。  
プッシュリングを押しながら片手でチューブを引き抜くだけで簡単に取外しができます。

##### Instant fitting eliminates need for tools

Easy connection by only inserting the tube lightly.  
Can be disconnected easily by pulling out the tube while pushing the releasing sleeve with another hand.

#### ● 配管スペースを大幅に縮小

チューブ脱着時の工具作業スペースが不要。  
又、本体ねじ部を廻せる構造ですから、配管方向を自由に変えることが可能で、狭い場所での配管作業も容易です。

##### Great reduction of plumbing space

Tool working space for putting on or taking off the tube is unnecessary.  
Structure to be able to turn the screw of main body makes it possible to change a plumbing direction freely. Hence the plumbing work at small place is easy.

#### ● 白色難燃性樹脂を採用

樹脂部には難燃材料を使用 (UL94規格V-0相当)

##### Utilizing the white flame-retardant resin

The resin part is made of flame-retardant material (equivalent to UL94 V0 standard)

#### ● 黄銅部品はカドミウム規制材 (含有量75ppm以下) を使用

The brass part is made of the cadmium regulation materials (cadmium content of 75 ppm or less)

#### ● 黄銅部無電解ニッケルメッキを採用

黄銅部分は無電解ニッケルメッキ処理により美観と耐蝕性が向上しています。

##### Adopting electroless nickel plating to the brass part

Electroless nickel plating processing improves the beautiful appearance and the corrosion resistance of the brass part.

#### ● ねじ部にテフロン樹脂をコーティング

シールテープ、シール剤不要の為、作業時間、作業工数が大幅に短縮され、しかも作業時のバラツキ (巻きムラ) による漏れの心配がありません。耐水性・耐油性に優れています。

##### Fluoric resin-coated screw

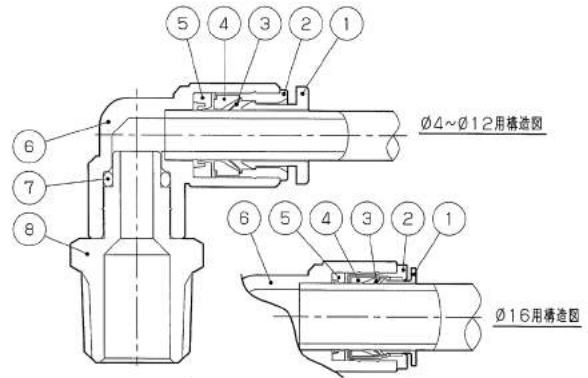
No need to use the seal tapes or the seal materials. It makes the working hour and the work man-hour greatly shortened. Also there is no worry of leakage caused by scroll irregularity. Excellent in water and oil resistance performance.

### 仕様 Specifications

使用流体 Fluid used	空気、水 (条件あり) ※ Air, Water (Please consult us about the condition to use)
使用圧力 Working pressure	0~1MPa (10kgf/cm <sup>2</sup> )
負圧 Negative pressure	10Torr (-100kPa)
使用温度 Working temperature	空気: -15~60°C (凍結なきこと) Air: -15~60°C (Not to be frozen) 水: 5~40°C Water: 5~40°C

※詳細は弊社までお問合せください。 Please inquire of us details.

### 構造断面図 Internal Structure



### 主要部品材質 Main Part Material

No.	名称 Part Name	材質 Material
①	プッシュリング Push Ring	PBT (V-0) 難燃性樹脂 (UL-94規格V-0相当) Flame-retardant resin (equivalent to UL94 V-0 standard)
②	アウターリング Outer Ring	C3604BD カドミウム規制材 (75ppm以下) Cadmium regulation materials (cadmium content of 75 ppm or less)
③	チャック Chuck	SUS301
④	ホルダー Holder	樹脂製 (PESU) Resin (PESU)
⑤	パッキン Packing	NBR
⑥	本体 Body	金属製 C3604BD カドミウム規制材 (75ppm以下) Cadmium regulation materials (cadmium content of 75 ppm or less)  樹脂製 PBT (V-0) 難燃性樹脂 (UL-94規格V-0相当) Flame-retardant resin (equivalent to UL94 V-0 standard)
⑦	Oリング O Ring	NBR
⑧	打込ニップル Insert Nipple	C3604BD カドミウム規制材 (75ppm以下) Cadmium regulation materials (cadmium content of 75 ppm or less)

### 適用チューブ Applicable Tube

ナイロンチューブ Nylon Tubes	AX-1200, F-1500
ウレタンチューブ Polyurethane Tubes	U-9200, U-9500, ARU
エコフレックスチューブ eco-flex tubes	ecos, ecoh, ecoh (wr)
難燃チューブ Flame-Retardant Tubes	SR2

## ■ 型番表示方法 How to Designate

**Z** **H** - **04** **1** - **L**

Z-JOINT  
シリーズ記号  
Z-JOINT Series Name

機種別 Part No. of Standard Type		
H	ハーフユニオン	Male Connector
L	エルボユニオン	Male Elbow
45L	45°エルボ	45° Male Elbow
F	両口エルボユニオン	Union Elbow
Y	Y型ユニオン	Y Type Connector
C	C型ユニオン	C Type Connector
D	D型ユニオン	D Type Connector
T	T型ユニオン	T Type Union
S	ストレートユニオン	Equal Union
X	バルクヘッドユニオン	Bulkhead Union
K	バルクヘッドユニオン(M)	Bulkhead Union (M)
E	隔壁メスユニオン	Bulkhead Union
P	メスユニオン	Female Connector
LY	2口ターンエルボ	Two Port Turn Elbow
TR	テトラユニオン	Tetra Connector
FY	FY型ユニオン	FY Type Connector
WY	二重Y型ユニオン	Double Y Type Connector
CR	クロスユニオン	Cross Union
R	レジューサー	Reducer
CP	キャップ	Cap
M	ブロックマニホールド(シングル)	Block Manifolds(Single)
BM	ブロックマニホールド	Block Manifolds
J	接続・異径接続プラグ	Reducing Connector Plug
M	ブランクプラグ	Blank Plug

適用チューブ外径 Applicable Tube O.D.	
04	φ4
06	φ6
08	φ8
10	φ10
12	φ12
16	φ16
0404	φ4、φ4
0406	φ4、φ6
0408	φ4、φ8
0604	φ6、φ4
0606	φ6、φ6
0608	φ6、φ8
0610	φ6、φ10
0806	φ8、φ6
0808	φ8、φ8
0810	φ8、φ10
0812	φ8、φ12
1006	φ10、φ6
1008	φ10、φ8
1010	φ10、φ10
1012	φ10、φ12
1212	φ12、φ12

ねじサイズ Screw Size	
無記号 (None)	取付ねじ無し No Set Screw
0	
5M	M5×0.8
1	R, Rc (PT) 1/8
2	R, Rc (PT) 1/4
3	R, Rc (PT) 3/8
4	R, Rc (PT) 1/2

その他の組み合わせ Part No. of Other Type		
S	ハーフユニオン(丸)	Male Connector
L	ロングエルボ	Long Male Elbow
R	ターンエルボ	Turn Elbow
N	R (PT) 付	With R (PT)
P	プラグ	Plug
V	接続プラグ	Connector Plug
BV	ブランクプラグ	Blank Plug

## ■ 適用チューブ外径と接続ねじにおける製品対比表 Connecting Screw and Out Diameter of Applicable Tubes

●:全ての製品バリエーションあり ●:Product Variation exists for all.  
▲:一部の製品バリエーションなし ▲:Product Variation exists only partially.

	M5×0.8	R(Rc)1/8	R(Rc)1/4	R(Rc)3/8	R(Rc)1/2
φ4	●	●	▲	-	-
φ6	●	●	●	▲	-
φ8	-	●	●	●	-
φ10	-	▲	●	●	▲
φ12	-	-	▲	●	●
φ16	-	-	-	▲	▲

※φ16mmはハーフユニオン、エルボユニオン、両口エルボユニオン、T型ユニオン、バルクヘッドユニオンのみ  
φ16mm for Male Connector, Male Elbow, Union Elbow, T Type Union and Bulkhead Union only.

## ■ 推奨締付トルク Recommended Tightening Torque

ねじサイズ Screw (JIS B0203)	締付トルク (N・m) Tightening torque (N・m)
M5	0.5~1.0
R1/8	7~9
R1/4	12~14
R3/8	22~24
R1/2	28~30

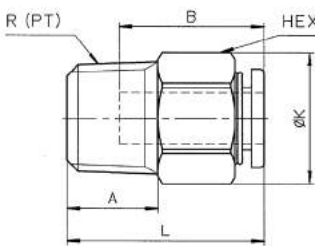
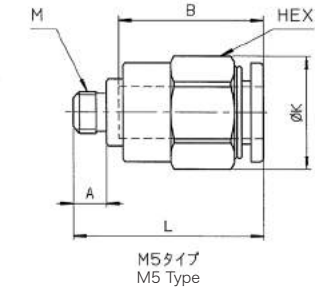
※上記数値は相手ねじがJIS B0203管用テーパねじ (C3604BD製) での数値。(M5を除く)

Above values are for taper female screws for JIS B0203 tube (C3604BD make). (except M5)

# ZH (ハーフユニオン)

## Male Connector

(unit:mm)

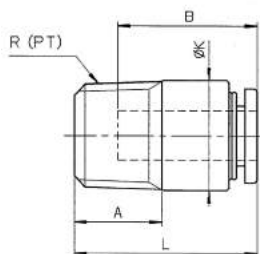
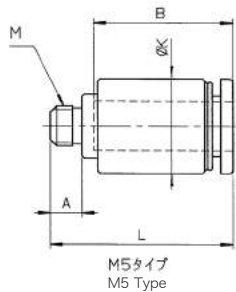


型番 Model No.	適用チューブ 外径φ Applicable tube O.D.	接続ねじ Connecting screw R(PT),M	HEX	K	L	A	B	最小穴径 Minimum opening	質量 (g) Mass
ZH-045M	4	M5×0.8	10	11	21.5	4	16	2.5	6
ZH-041		1/8	10	11	20.5	8	16	2.5	8
ZH-042		1/4	14	15.5	19.5	11	16	2.5	15
ZH-065M	6	M5×0.8	12	13.5	23	4	17.5	2.5	9
ZH-061		1/8	12	13.5	23	8	17.5	4	11
ZH-062		1/4	14	15.5	23.5	11	17.5	4	18
ZH-063	3/8	17	19	21.5	12	17.5	4	26	
ZH-081	8	1/8	14	15.5	28	8	19	5	18
ZH-082		1/4	14	15.5	27	11	19	6	17
ZH-083		3/8	17	19	22.5	12	19	6	24
ZH-101	10	1/8	17	19	31	8	21.5	5	26
ZH-102		1/4	17	19	32.5	11	21.5	8	22
ZH-103		3/8	17	19	28.5	12	21.5	8	26
ZH-104	1/2	22	24	26.5	15	21.5	8	49	
ZH-122	12	1/4	19	21.5	35.5	11	23	8	37
ZH-123		3/8	19	21.5	30.5	12	23	10	32
ZH-124		1/2	22	24	29.5	15	23	10	51
ZH-163	16	3/8	24	26.5	42	12	28	12	60
ZH-164		1/2	24	26.5	37.5	15	28	13	66

# ZH-S (ハーフユニオン(丸))

## Male Connector

(unit:mm)



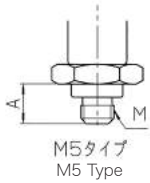
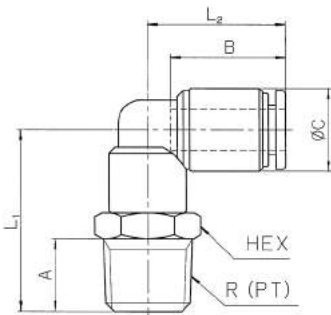
型番 Model No.	適用チューブ 外径φ Applicable tube O.D.	接続ねじ Connecting screw R(PT),M	K	L	A	B	最小穴径 HEX Minimum opening HEX	質量 (g) Mass
ZH-045MS	4	M5×0.8	9.8	21.5	4	16	2	6
ZH-041S		1/8	9.8	20.5	8	16	2.5	8
ZH-065MS		M5×0.8	11.8	23	4	17.5	2	7
ZH-061S	6	1/8	11.8	23	8	17.5	4	9
ZH-062S		1/4	13.8	23	11	17.5	4	15
ZH-081S		1/8	14	28	8	19	5	15
ZH-082S	8	1/4	14	27	11	19	6	15
ZH-083S		3/8	17	22.5	12	19	6	21
ZH-101S		1/8	17.5	30.5	8	21.5	5	26
ZH-102S	10	1/4	17.5	28.5	11	21.5	6	21
ZH-103S		3/8	17.5	28.5	12	21.5	8	27
ZH-104S		1/2	22	26.5	15	21.5	8	46
ZH-122S	12	1/4	19.5	34	11	23	6	33
ZH-123S		3/8	19.5	29.5	12	23	8	28
ZH-124S		1/2	22	28.5	15	23	8	47

ステンレス製締付継手  
黄銅製締付継手  
PEEK製継手  
ステンレス製  
カップル  
ステンレス製  
チェックバルブ  
ステンレス製  
スピードコントローラー  
ステンレス製  
ニードルバルブ  
ミニチュア  
ファイティング  
ワンタッチ継手  
スピードコントローラー  
AQバルブ

# ZL (エルボユニオン)

## Male Elbow

(unit:mm)

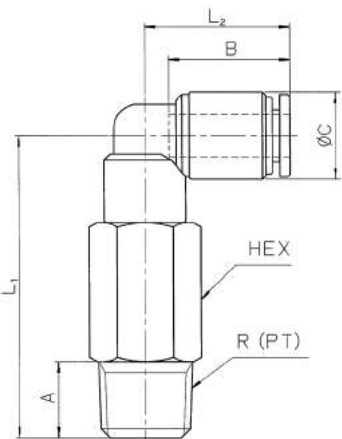


型番 Model No.	適用チューブ 外径φ Applicable tube O.D.	接続ねじ Connecting screw R(PT),M	HEX	L <sub>1</sub>	L <sub>2</sub>	A	B	C	最小 穴径 Minimum opening	質量 (g) Mass
ZL-045M	4	M5×0.8	8	15	18	4	16	10	2.5	5
ZL-041		1/8	10	20.5	18.5	8	16	10	3	8
ZL-042		1/4	14	24	18.5	11	16	10	3	15
ZL-065M	6	M5×0.8	10	15	20	4	17.5	12.5	2.5	7
ZL-061		1/8	12	24	21	8	17.5	12.5	4	13
ZL-062		1/4	14	27.5	21	11	17.5	12.5	4	18
ZL-063	3/8	17	29	21	12	17.5	12.5	4	26	
ZL-081	8	1/8	14	25.5	23.5	8	19	14.5	6	17
ZL-082		1/4	14	28.5	23.5	11	19	14.5	6	20
ZL-083		3/8	17	30	23.5	12	19	14.5	6	28
ZL-101	10	1/8	17	28	27	8	21.5	17.5	6.5	26
ZL-102		1/4	17	31	27	11	21.5	17.5	8	28
ZL-103		3/8	17	32.5	27	12	21.5	17.5	8	33
ZL-104	1/2	22	35.5	27	15	21.5	17.5	8	49	
ZL-122	12	1/4	19	33	29.5	11	23	20	8.5	37
ZL-123		3/8	19	34.5	29.5	12	23	20	9	43
ZL-124		1/2	22	37.5	29.5	15	23	20	9	56
ZL-163	16	3/8	22	41	35.5	12	28	26.5	12	63
ZL-164		1/2	22	44	35.5	15	28	26.5	12	76

# ZL-L (ロングエルボユニオン)

## Long Male Elbow

(unit:mm)

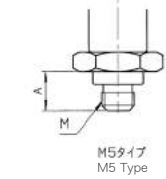
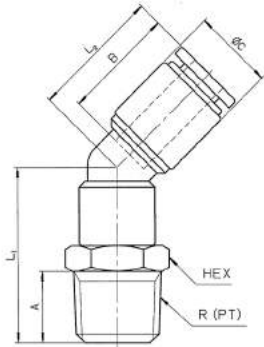


型番 Model No.	適用チューブ 外径φ Applicable tube O.D.	接続ねじ Connecting screw R(PT)	HEX	L <sub>1</sub>	L <sub>2</sub>	A	B	C	最小 穴径 Minimum opening	質量 (g) Mass
ZL-041L	4	1/8	10	35.5	18.5	8	16	10	3	15
ZL-042L		1/4	14	39	18.5	11	16	10	3	24
ZL-061L	6	1/8	12	40	21	8	17.5	12.5	4	26
ZL-062L		1/4	14	43.5	21	11	17.5	12.5	4	34
ZL-081L	8	1/8	14	44.5	23.5	8	19	14.5	6	39
ZL-082L		1/4	14	47.5	23.5	11	19	14.5	6	39
ZL-083L		3/8	17	49	23.5	12	19	14.5	6	56
ZL-102L	10	1/4	17	56	27	11	21.5	17.5	8	69
ZL-103L		3/8	17	57.5	27	12	21.5	17.5	8	70
ZL-104L		1/2	22	60.5	27	15	21.5	17.5	8	109
ZL-122L	12	1/4	19	60	29.5	11	23	20	8.5	94
ZL-123L		3/8	19	61.5	29.5	12	23	20	9	95
ZL-124L		1/2	22	64.5	29.5	15	23	20	9	122

# Z45L (45°エルボ)

45° Male Elbow

(unit:mm)

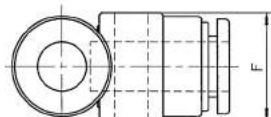
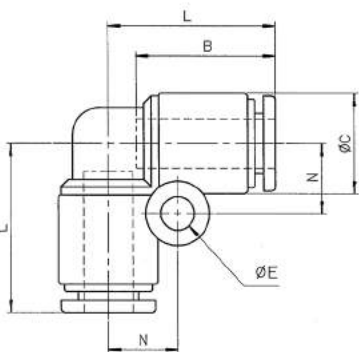


型番 Model No.	適用チューブ 外径φ Applicable tube O.D.	接続ねじ Connecting screw R(PT),M	HEX	L <sub>1</sub>	L <sub>2</sub>	A	B	C	最小 穴径 Minimum opening	質量 (g) Mass
Z45L-045M	4	M5×0.8	8	14.5	18	4	16	10	2.5	5
Z45L-041		1/8	10	20.5	18	8	16	10	2.5	8
Z45L-042		1/4	14	24	18	11	16	10	2.5	15
Z45L-065M	6	M5×0.8	10	15	18.5	4	17.5	12.5	2.5	6
Z45L-061		1/8	12	23.5	20	8	17.5	12.5	4	12
Z45L-062		1/4	14	27	20	11	17.5	12.5	4	17
Z45L-063		3/8	17	28.5	20	12	17.5	12.5	4	26
Z45L-081	8	1/8	14	25	22	8	19	14.5	6	16
Z45L-082		1/4	14	28	22	11	19	14.5	6	19
Z45L-083		3/8	17	29.5	22	12	19	14.5	6	28
Z45L-101	10	1/8	17	26	25	8	21.5	17.5	6.5	25
Z45L-102		1/4	17	29	25	11	21.5	17.5	8	26
Z45L-103		3/8	17	30.5	25	12	21.5	17.5	8	31
Z45L-104		1/2	22	33.5	25	15	21.5	17.5	8	47
Z45L-122	12	1/4	19	30.5	27	11	23	20	8.5	35
Z45L-123		3/8	19	32	27	12	23	20	9	41
Z45L-124		1/2	22	35	27	15	23	20	9	55

# ZF (両口エルボユニオン)

Union Elbow

(unit:mm)



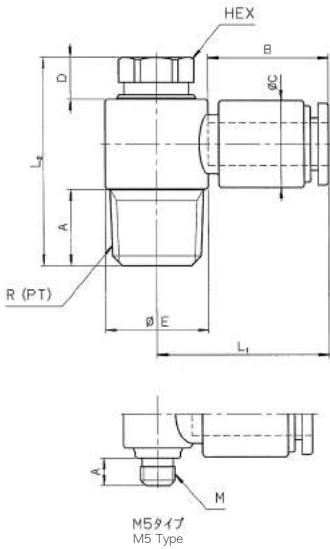
型番 Model No.	適用チューブ 外径φ Applicable tube O.D.	L	B	C	E	F	N	最小 穴径 Minimum opening	質量 (g) Mass
ZF-040	4	18.5	16	10	4.2	11	7.5	2.5	5
ZF-060	6	21	17.5	12.5	4.2	13.5	8.5	4	7
ZF-080	8	23.5	19	14.5	4.2	15.5	9.5	6	9
ZF-100	10	27	21.5	17.5	4.2	18.5	11	8	15
ZF-120	12	29.5	23	20	4.2	21	12	10	18
ZF-160	16	37	28	26.5	4.2	28	12.5	13.2	42

ステンレス製締付継手  
黄銅製締付継手  
PEEK製継手  
ステンレス製  
カップル  
ステンレス製  
チェックバルブ  
ステンレス製  
スピードコントローラー  
ステンレス製  
スピードコントローラー  
ステンレス製  
ミニチュア  
フイティング  
ワンタッチ継手  
ステンレス製  
スピードコントローラー

# ZL-R (ターンエルボユニオン)

## Turn Elbow

(unit:mm)

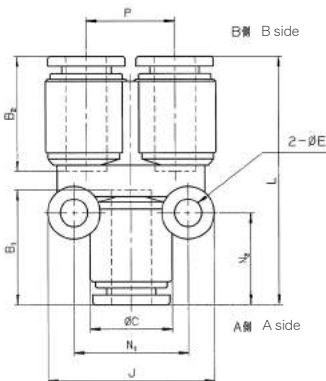
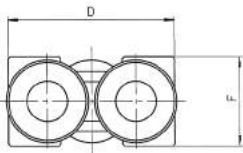


型番 Model No.	適用チューブ 外径φ Applicable tube O.D.	接続ねじ Connecting screw R(PT),M	HEX	L <sub>1</sub>	L <sub>2</sub>	A	B	C	D	E	質量 (g) Mass
ZL-045MR	4	M5×0.8	8	21.5	18.5	4	16	10	3	10	6
ZL-041R		1/8	8	23	26	8	16	10	3	13	13
ZL-042R		1/4	10	24	30	11	16	10	3.5	15	24
ZL-065MR	6	M5×0.8	8	22.5	18.5	4	17.5	12.5	3	10	8
ZL-061R		1/8	8	24	26	8	17.5	12.5	3	13	14
ZL-062R		1/4	10	25	30	11	17.5	12.5	3.5	15	25
ZL-063R		3/8	14	27.5	36.5	12	17.5	12.5	4	20	45
ZL-081R	8	1/8	10	26.5	29	8	19	14.5	4	15	20
ZL-082R		1/4	12	28	32	11	19	14.5	4	17.6	31
ZL-083R		3/8	14	29	36.5	12	19	14.5	4	20	46
ZL-102R	10	1/4	14	31.5	35.5	11	21.5	17.5	4	20	42
ZL-103R		3/8	14	31.5	36.5	12	21.5	17.5	4	20	49
ZL-104R		1/2	17	34	42.5	15	21.5	17.5	4	25	82
ZL-122R	12	1/4	17	35.5	38.5	11	23	20	4	25	66
ZL-123R		3/8	17	35.5	39.5	12	23	20	4	25	68
ZL-124R		1/2	17	35.5	42.5	15	23	20	4	25	84

# ZY (Y型ユニオン)

## Y Type Connector

(unit:mm)



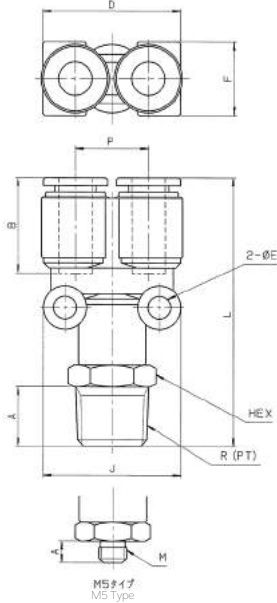
型番 Model No.	適用チューブ外径φ Applicable tube O.D.		L	B <sub>1</sub>	B <sub>2</sub>	C	D	E	F	J	N <sub>1</sub>	N <sub>2</sub>	P	質量 (g) Mass
	A側 A Side	B側 B Side												
ZY-0404	4	4	34.5	16	16	10	21	4.2	11	23	15	12.5	11	8
ZY-0606	6	6	37.5	17.5	17.5	12.5	26	4.2	13.5	25.5	17.5	14	13.5	11
ZY-0808	8	8	40.5	19	19	14.5	30	4.2	15.5	27	19	15	15.5	14
ZY-1010	10	10	48	21.5	21.5	17.5	36	4.2	18.5	30	22	18	18.5	23
ZY-1212	12	12	53	23	23	20	41	4.2	21	32	24	19.5	21	30
ZY-0604	6	4	37.5	17.5	16	12.5	26	4.2	13.5	25.5	17.5	14	13.5	11
ZY-0806	8	6	40.5	19	17.5	14.5	30	4.2	15.5	27	19	15	15.5	16
ZY-1008	10	8	48	21.5	19	17.5	36	4.2	18.5	30	22	18	18.5	20
ZY-1210	12	10	53	23	21.5	20	41	4.2	21	32	24	19.5	21	30



# ZY-N (R(PT)付Y型ユニオン)

Y Type Connector with R(PT)

(unit:mm)



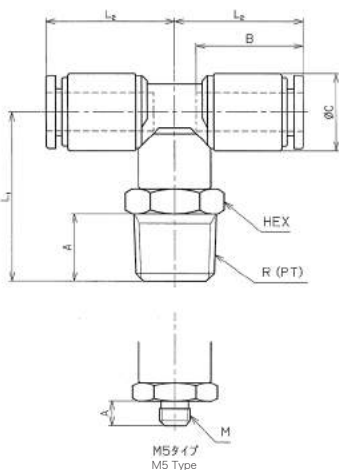
型番 Model No.	適用チューブ 外径φ Applicable tube O.D.	接続ねじ Connecting screw R(PT),M	HEX	L	A	B	D	E	F	J	P	質量 (g) Mass
ZY-045MN	4	M5×0.8	12	38	4	16	21	4.2	11	23	11	12
ZY-041N		1/8	12	42	8	16	21	4.2	11	23	11	14
ZY-042N		1/4	14	45.5	11	16	21	4.2	11	23	11	19
ZY-065MN	6	M5×0.8	12	41	4	17.5	26	4.2	13.5	25.5	13.5	17
ZY-061N		1/8	14	46	8	17.5	26	4.2	13.5	25.5	13.5	19
ZY-062N		1/4	14	49	11	17.5	26	4.2	13.5	25.5	13.5	22
ZY-063N		3/8	17	50.5	12	17.5	26	4.2	13.5	25.5	13.5	31
ZY-081N	8	1/8	17	49	8	19	30	4.2	15.5	27	15.5	27
ZY-082N		1/4	17	52	11	19	30	4.2	15.5	27	15.5	29
ZY-083N		3/8	17	53.5	12	19	30	4.2	15.5	27	15.5	34
ZY-101N ●	10	1/8	19	56	8	21.5	36	4.2	18.5	30	18.5	41
ZY-102N		1/4	19	59.5	11	21.5	36	4.2	18.5	30	18.5	42
ZY-103N		3/8	19	61	12	21.5	36	4.2	18.5	30	18.5	48
ZY-104N		1/2	22	64	15	21.5	36	4.2	18.5	30	18.5	61
ZY-122N	12	1/4	22	64.5	11	23	41	4.2	21	32	21	51
ZY-123N		3/8	22	66	12	23	41	4.2	21	32	21	57
ZY-124N		1/2	22	69	15	23	41	4.2	21	32	21	67

●の機種は受注生産品です ●:Production on order.

# ZC (C型ユニオン)

C Type Connector

(unit:mm)



型番 Model No.	適用チューブ 外径φ Applicable tube O.D.	接続ねじ Connecting screw R(PT),M	HEX	L <sub>1</sub>	L <sub>2</sub>	A	B	C	最小 穴径 Minimum opening	質量 (g) Mass
ZC-045M	4	M5×0.8	10	16.5	18.5	4	16	10	2.5	8
ZC-041		1/8	10	20.5	18.5	8	16	10	2.5	10
ZC-042		1/4	14	24	18.5	11	16	10	2.5	17
ZC-065M	6	M5×0.8	12	20	21	4	17.5	12.5	2.5	13
ZC-061		1/8	12	24	21	8	17.5	12.5	4	16
ZC-062		1/4	14	27.5	21	11	17.5	12.5	4	21
ZC-063		3/8	17	29	21	12	17.5	12.5	4	29
ZC-081	8	1/8	14	25.5	23.5	8	19	14.5	6	20
ZC-082		1/4	14	28.5	23.5	11	19	14.5	6	24
ZC-083		3/8	17	30	23.5	12	19	14.5	6	32
ZC-101 ●	10	1/8	17	27	27	8	21.5	17.5	6.5	32
ZC-102		1/4	17	31	27	11	21.5	17.5	8	34
ZC-103		3/8	17	32.5	27	12	21.5	17.5	8	39
ZC-104		1/2	22	35.5	27	15	21.5	17.5	8	55
ZC-122	12	1/4	19	33	29.5	11	23	20	8.5	45
ZC-123		3/8	19	34.5	29.5	12	23	20	9	51
ZC-124		1/2	22	37.5	29.5	15	23	20	9	64
ZC-163	16	3/8	22	41	35.5	12	28	26.5	12	80
ZC-164		1/2	22	44	35.5	15	28	26.5	12	93

●の機種は受注生産品です ●:Production on order.

ステンレス製締付継手

黄銅製締付継手

PEEK製継手

ステンレス製  
カップル

ステンレス製  
チェックバルブ

ステンレス製  
スピードコントローラー

ステンレス製  
1:1トルバルブ

ミニチュア  
フィッティング

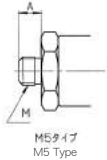
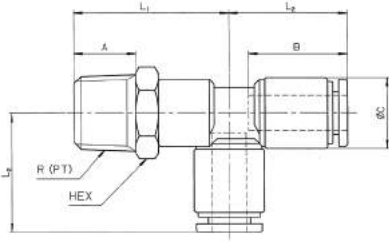
ワンタッチ継手

スピードコントローラー  
AQバルブ

# ZD (D型ユニオン)

## D Type Connector

(unit:mm)



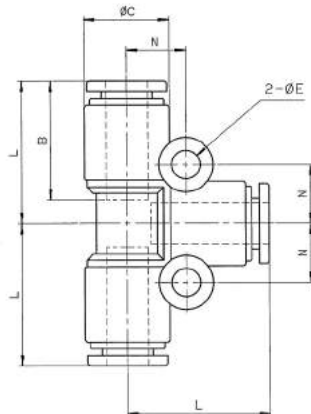
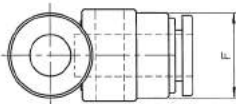
M5タイプ  
M5 Type

型番 Model No.	適用チューブ 外径φ Applicable tube O.D.	接続ねじ Connecting screw R(PT),M	HEX	L <sub>1</sub>	L <sub>2</sub>	A	B	C	最小 穴径 Minimum opening	質量 (g) Mass
ZD-045M	4	M5×0.8	10	16.5	18.5	4	16	10	2.5	8
ZD-041		1/8	10	20.5	18.5	8	16	10	2.5	10
ZD-042		1/4	14	24	18.5	11	16	10	2.5	17
ZD-065M	6	M5×0.8	12	19.5	21	4	17.5	12.5	2.5	13
ZD-061		1/8	12	24	21	8	17.5	12.5	4	16
ZD-062		1/4	14	27.5	21	11	17.5	12.5	4	21
ZD-063		3/8	17	29	21	12	17.5	12.5	4	29
ZD-081	8	1/8	14	25.5	23.5	8	19	14.5	6	20
ZD-082		1/4	14	28.5	23.5	11	19	14.5	6	24
ZD-083		3/8	17	30	23.5	12	19	14.5	6	32
ZD-102	10	1/4	17	31	27	11	21.5	17.5	8	34
ZD-103		3/8	17	32.5	27	12	21.5	17.5	8	39
ZD-104		1/2	22	35.5	27	15	21.5	17.5	8	55
ZD-122	12	1/4	19	33	29.5	11	23	20	8.5	45
ZD-123		3/8	19	34.5	29.5	12	23	20	9	51
ZD-124		1/2	22	37.5	29.5	15	23	20	9	64
ZD-163	16	3/8	22	41	37	12	28	26.5	12	80
ZD-164		1/2	22	44	37	15	28	26.5	12	93

# ZT (T型ユニオン)

## T Type Union

(unit:mm)



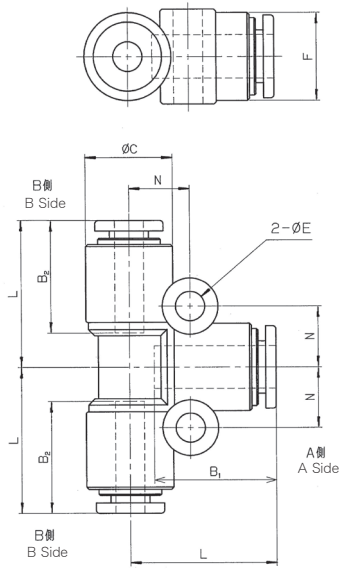
型番 Model No.	適用チューブ 外径φ Applicable tube O.D.	L	B	C	E	F	N	最小 穴径 Minimum opening	質量 (g) Mass
ZT-040	4	18.5	16	10	4.2	11	7.5	2.5	8
ZT-060	6	21	17.5	12.5	4.2	13.5	8.5	4	11
ZT-080	8	23.5	19	14.5	4.2	15.5	9.5	6	14
ZT-100	10	27	21.5	17.5	4.2	18.5	11	8	23
ZT-120	12	29.5	23	20	4.2	21	12	10	30
ZT-160	16	37	28	26.5	4.2	28	12.5	13	61



# ZT (異径T型ユニオン)

## Reducing T Type Union

(unit:mm)



型番 Model No.	適用チューブ外径φ Applicable tube O.D.		L	B <sub>1</sub>	B <sub>2</sub>	C	E	F	N	最小穴径 Minimum opening	質量 (g) Mass
	A側 A Side	B側 B Side									
ZT-0406 ●	4	6	20.9	16	17.5	12.5	4.2	13.5	8.5	2.5	11
ZT-0604 ●	6	4	21	17.5	16	12.5	4.2	13.5	8.5	2.5	11
ZT-0608 ●	6	8	23.5	17.5	19	14.5	4.2	17.5	9.5	4	14
ZT-0806 ●	8	6	23.5	19	17.5	14.5	4.2	15.5	9.5	4	13
ZT-0810 ●	8	10	27.2	19	21.5	17.5	4.2	18.5	11	6	22
ZT-1008 ●	10	8	27	21.5	19	17.5	4.2	18.5	11	6	20
ZT-1012 ●	10	12	29.2	21.5	23	20	4.2	21	12	8	29
ZT-1210 ●	12	10	29.5	23	21.5	20	4.2	21	12	8	28



●の機種は受注生産品です ●: Production on order.

# ZS (ストレートユニオン)

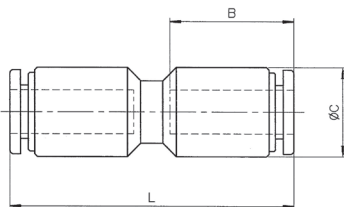
## Equal Union

(unit:mm)



型番 Model No.	適用チューブ 外径φ Applicable tube O.D.	L	B	C	最小穴径 Minimum opening	質量 (g) Mass
ZS-040	4	33.5	16	10	2.5	4
ZS-060	6	36.5	17.5	12.5	4	6
ZS-080	8	39.5	19	14.5	6	8
ZS-100	10	45	21.5	17.5	8	13
ZS-120	12	47.5	23	20	10	17
ZS-160 ●	16	58	28	26.5	13	38

●の機種は受注生産品です ●: Production on order.



# ZS (異径ストレートユニオン)

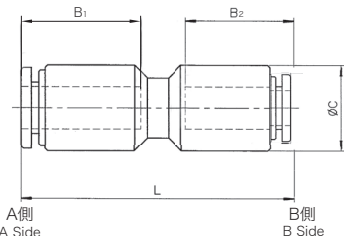
## Reducing Equal Union

(unit:mm)



型番 Model No.	適用チューブ外径φ Applicable tube O.D.		L	B <sub>1</sub>	B <sub>2</sub>	C	最小穴径 Minimum opening	質量 (g) Mass
	A側 A Side	B側 B Side						
ZS-0604	6	4	36.5	17.5	16	12.5	2.5	6
ZS-0804 ●	8	4	39.5	19	16	14.5	2.5	8
ZS-0806 ●	8	6	39.5	19	17.5	14.5	4	8
ZS-1006 ●	10	6	45	21.5	17.5	17.5	4	13
ZS-1008 ●	10	8	45	21.5	19	17.5	6	12
ZS-1210 ●	12	10	47.5	23	21.5	20	8	17

●の機種は受注生産品です ●: Production on order.



ステンレス製締付継手

黄銅製締付継手

PEEK製継手

ステンレス製  
カップル

ステンレス製  
チェックバルブ

ステンレス製  
スピードコントローラー

ステンレス製  
ニードルバルブ

ミニチュア  
フィッティング

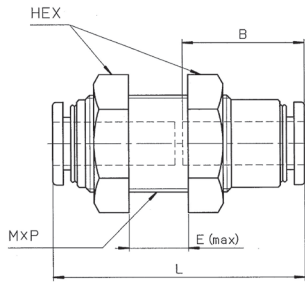
ワンタッチ継手

スピードコントローラー  
AQバルブ

# ZX (バルクヘッドユニオン)

## Bulkhead Union

(unit:mm)

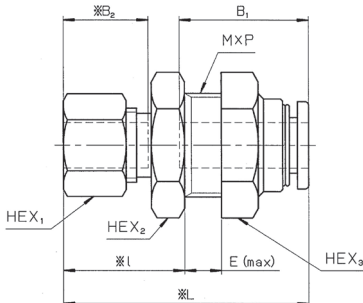


型番 Model No.	適用チューブ 外径φ Applicable tube O.D.	HEX	L	B	E	M×P	取付 穴径 Panel Hole	最小 穴径 Minimum opening	質量 (g) Mass
ZX-040	4	14	33	16	7.5	M12×1	13	2.5	20
ZX-060	6	17	36	17.5	9.5	M14×1	15	4	33
ZX-080	8	19	39	19	12.5	M16×1	17	6	42
ZX-100	10	23	44.5	21.5	18	M20×1	21	8	75
ZX-120	12	26	47	23	20.5	M22×1	23	9	92
ZX-160	16	30	57.5	28	26	M26×1.5	27	11	144

# ZK (バルクヘッドユニオン(M))

## Bulkhead Union

(unit:mm)



型番 Model No.	適用チューブ 外径φ Applicable tube O.D.	HEX <sub>1</sub>	HEX <sub>2</sub>	HEX <sub>3</sub>	L	ℓ	B <sub>1</sub>	B <sub>2</sub>	E	M×P	取付 穴径 Panel Hole	最小 穴径 Minimum opening	質量 (g) Mass
ZK-0404	4	10	14	14	29.5	15	16	11	5	M12×1	13	2.5	21
ZK-0606	6	12	17	17	33	16	17.5	11.5	5	M14×1	15	4	31
ZK-0808	8	14	19	19	35	17.5	19	13	6	M16×1	17	6	41
ZK-1010	10	17	22	23	40	19.5	21.5	14.5	9	M20×1	21	8	68
ZK-1212	12	19	24	26	43.5	21	23	16	10	M22×1	23	9	85

※印寸法は、ナットを締め付ける前の概略寸法を表わす。  
Dimension "※" shows rough dimension before the nut is tightened.

※バルクヘッドユニオン(ZK)は、片側がダブルタッチ式締付管継手(M型)と同じ構造となっています。

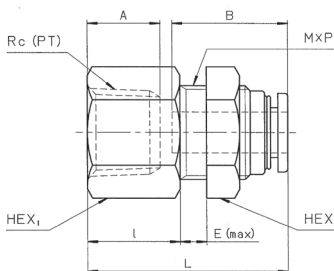
As for the Bulkhead Union "ZK Series": The structure of one side is same as our Double-touch type Tightening Tube Fitting ("M" series)

※ダブルタッチ式締付管継手(M型)の詳細はP77を参照ください。  
Please refer to page 77 for details of "M" series.

# ZE (隔壁メスユニオン)

## Bulkhead Union

(unit:mm)

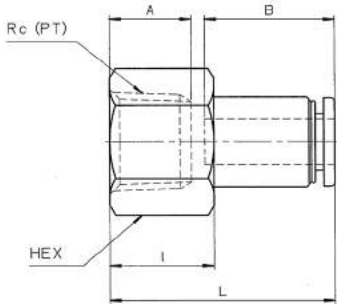


型番 Model No.	適用チューブ 外径φ Applicable tube O.D.	接続ねじ Connecting screw Rc(PT)	HEX <sub>1</sub>	HEX <sub>2</sub>	L	ℓ	A	B	E	M×P	取付 穴径 Panel Hole	最小 穴径 Minimum opening	質量 (g) Mass
ZE-041	4	1/8	14	14	25.5	11	8	16	5	M12×1	13	2.5	21
ZE-042		1/4	17	14	28.5	14	11	16	5	M12×1	13	2.5	28
ZE-061	6	1/8	17	17	27	11	8	17.5	5	M14×1	15	4	33
ZE-062		1/4	17	17	30	14	11	17.5	5	M14×1	15	4	33
ZE-063		3/8	19	17	31.5	15	12	17.5	5	M14×1	15	4	35
ZE-081	8	1/8	19	19	28.5	11	8	19	6	M16×1	17	6	42
ZE-082		1/4	19	19	31.5	14	11	19	6	M16×1	17	6	44
ZE-083		3/8	19	19	32.5	15	12	19	6	M16×1	17	6	38
ZE-102	10	1/4	22	23	34.5	14	11	21.5	9	M20×1	21	8	73
ZE-103		3/8	22	23	35.5	15	12	21.5	9	M20×1	21	8	68
ZE-123	12	3/8	24	26	37.5	15	12	23	10	M22×1	23	9	88
ZE-124		1/2	24	26	40.5	18	15	23	10	M22×1	23	9	82
ZE-163	16	3/8	30	30	43	15	12	28	12	M26×1.5	27	11	110
ZE-164		1/2	30	30	46	18	15	28	12	M26×1.5	27	11	111

# ZP (メスユニオン)

## Female Connector

(unit:mm)



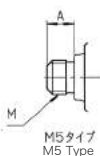
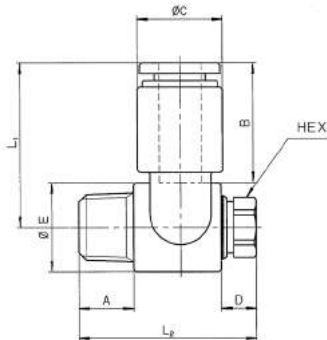
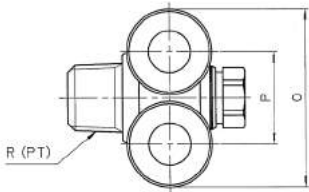
型番 Model No.	適用チューブ 外径φ Applicable tube O.D.	接続ねじ Connecting Screw Rc (PT)	HEX	L	φ	A	B	最小穴径 Minimum opening	質量 (g) Mass
ZP-041	4	1/8	12	25.5	11	8	16	2.5	9
ZP-042		1/4	17	28.5	14	11	16	2.5	23
ZP-061	6	1/8	14	27	11	8	17.5	4	16
ZP-062		1/4	17	30	14	11	17.5	4	24
ZP-063		3/8	19	31	15	12	17.5	4	25
ZP-081	8	1/8	17	28.5	11	8	19	6	26
ZP-082		1/4	17	31.5	14	11	19	6	27
ZP-083		3/8	19	32.5	15	12	19	6	29
ZP-102	10	1/4	19	34.5	14	11	21.5	8	42
ZP-103		3/8	19	35.5	15	12	21.5	8	35
ZP-104 ●		1/2	24	38.5	18	15	20.5	8	51
ZP-122	12	1/4	22	36	14	11	23	10	57
ZP-123		3/8	22	37	15	12	23	10	53
ZP-124		1/2	24	40	18	15	23	10	56

●の機種は受注生産品です ●: Production on order.

# ZLY-R (2ロターンエルボユニオン)

## Two Port Turn Elbow

(unit:mm)



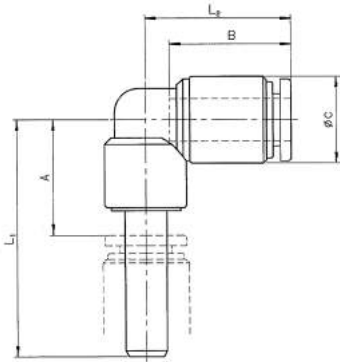
型番 Model No.	適用チューブ 外径φ Applicable tube O.D.	接続ねじ R(PT),M	HEX	L <sub>1</sub>	L <sub>2</sub>	A	B	C	D	E	O	P	質量 (g) Mass
ZLY-045MR	4	M5×0.8	8	21.5	18.5	4	16	10	3	10	21	11	9
ZLY-061R	6	1/8	8	24	26	8	17.5	12.5	3	13	26	13.5	18
ZLY-082R	8	1/4	12	28	32	11	19	14.5	4	17.6	30	15.5	36
ZLY-103R	10	3/8	14	31.5	36.5	12	21.5	17.5	4	20	36	18.5	54
ZLY-124R	12	1/2	17	35.5	42.5	15	23	20	4	25	41	21	90

ステンレス製締付継手  
黄銅製締付継手  
PEEK製継手  
ステンレス製カップル  
ステンレス製チエックバルブ  
ステンレス製スリッドコントロール  
ステンレス製二ポートバルブ  
ミニチュアフィッティング  
ワンタッチ継手  
スリッドコントロールAQバルブ

# ZL-P (L型プラグ)

## L Type Plug

(unit:mm)

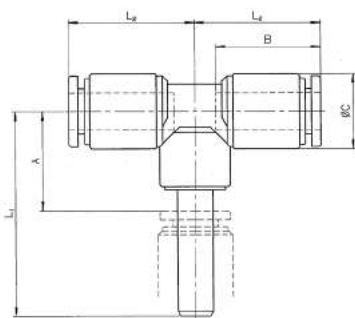


型番 Model No.	適用チューブ 外径φ Applicable tube O.D.	接続 継手径φ Connecting fitting dia	L1	L2	A	B	C	最小穴径 Minimum opening	質量 (g) Mass
ZL-0404P	4	4	30	18.5	14	16	10	1.7	4
ZL-0406P		6	31	18.5	13.5	16	10	1.7	4
ZL-0408P		8	32.5	18.5	13.5	16	10	1.7	5
ZL-0606P	6	6	34	21	16.5	17.5	12.5	3.4	6
ZL-0608P		8	35.5	21	16.5	17.5	12.5	3.4	7
ZL-0610P		10	38	21	16.5	17.5	12.5	3.4	8
ZL-0808P	8	8	36.5	23.5	17.5	19	14.5	5.4	9
ZL-0810P		10	39	23.5	17.5	19	14.5	5.4	10
ZL-0812P		12	40	23.5	17	19	14.5	5.4	11
ZL-1010P	10	10	41.5	27	20	21.5	17.5	6.8	14
ZL-1012P		12	42.5	27	19.5	21.5	17.5	6.8	15
ZL-1212P	12	12	44.5	29.5	21.5	23	20	8.8	18

# ZC-P (C型プラグ)

## C Type Plug

(unit:mm)

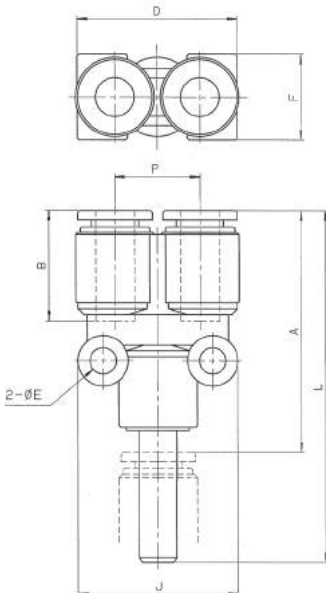


型番 Model No.	適用チューブ 外径φ Applicable tube O.D.	接続 継手径φ Connecting fitting dia	L1	L2	A	B	C	最小穴径 Minimum opening	質量 (g) Mass
ZC-0404P	4	4	30	18.5	14	16	10	1.7	6
ZC-0406P		6	31	18.5	13.5	16	10	1.7	6
ZC-0408P		8	32.5	18.5	13.5	16	10	1.7	7
ZC-0606P	6	6	34	21	16.5	17.5	12.5	3.4	9
ZC-0608P		8	35.5	21	16.5	17.5	12.5	3.4	10
ZC-0610P		10	38	21	16.5	17.5	12.5	3.4	11
ZC-0808P	8	8	36.5	23.5	17.5	19	14.5	5.4	13
ZC-0810P		10	39	23.5	17.5	19	14.5	5.4	14
ZC-0812P		12	40	23.5	17	19	14.5	5.4	15
ZC-1010P	10	10	41.5	27	20	21.5	17.5	6.8	20
ZC-1012P		12	42.5	27	19.5	21.5	17.5	6.8	21
ZC-1212P	12	12	44.5	29.5	21.5	23	20	8.8	26

# ZY-P (Y型プラグ)

## Y Type Plug

(unit:mm)

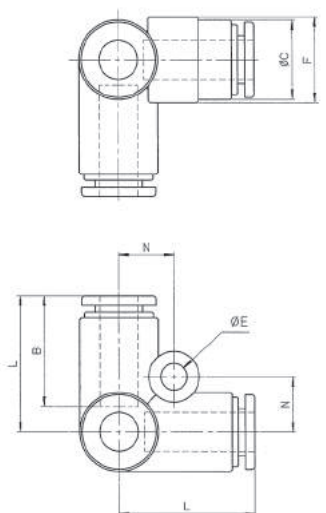


型番 Model No.	適用チューブ 外径φ Applicable tube O.D.	接続 継手径φ Connecting fitting dia	L	A	B	D	E	F	J	P	最小穴径 Minimum opening	質量 (g) Mass
ZY-0404P	4	4	51.5	35.5	16	21	4.2	11	23	11	1.7	8
ZY-0406P		6	52.5	35	16	21	4.2	11	23	11	2.5	8
ZY-0408P		8	54	35	16	21	4.2	11	23	11	2.5	8
ZY-0606P	6	6	55.5	38	17.5	26	4.2	13.5	25.5	13.5	3.9	11
ZY-0608P		8	57	38	17.5	26	4.2	13.5	25.5	13.5	4	11
ZY-0610P		10	59.5	38	17.5	26	4.2	13.5	25.5	13.5	4	12
ZY-0808P	8	8	60	41	19	30	4.2	15.5	27	15.5	5.9	14
ZY-0810P		10	62.5	41	19	30	4.2	15.5	27	15.5	6	15
ZY-0812P		12	63.5	40.5	19	30	4.2	15.5	27	15.5	6	16
ZY-1010P	10	10	70	48.5	21.5	36	4.2	18.5	30	18.5	6.8	23
ZY-1012P		12	71	48	21.5	36	4.2	18.5	30	18.5	8	23
ZY-1212P		12	76	53	23	41	4.2	21	32	21	8.8	29

# ZTR (テトラユニオン)

## Tetra Connector

(unit:mm)



型番 Model No.	適用チューブ 外径φ Applicable tube O.D.	L	B	C	E	F	N	最小穴径 Minimum opening	質量 (g) Mass
ZTR-04	4	19	16	10	4.2	11	7.5	2.5	7
ZTR-06	6	21.5	17.5	12.5	4.2	13.5	8.5	4	11
ZTR-08	8	24	19	14.5	4.2	15.5	9.5	6	14
ZTR-10	10	27.5	21.5	17.5	4.2	18.5	13	8	24
ZTR-12	12	30	23	20	4.2	21	14	10	31

ステンレス製締付継手

黄銅製締付継手

PEEK製継手

ステンレス製  
カップル

ステンレス製  
チェックバルブ

ステンレス製  
スピードコントローラー

ステンレス製  
ニードルバルブ

ミニチュア  
フィットリング

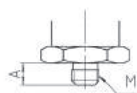
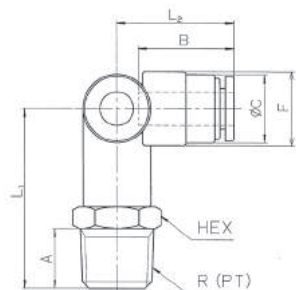
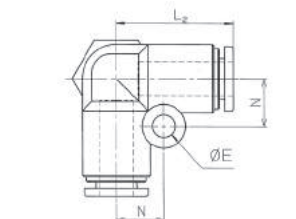
ワンタッチ継手

スピードコントローラー  
AOバルブ

# ZTR-N (R(PT)付テトラユニオン)

Tetra Connector with R(PT)

(unit:mm)



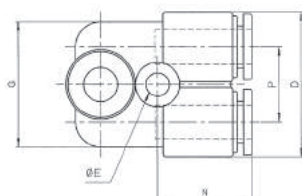
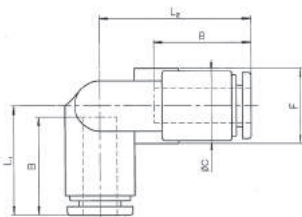
M5タイプ  
M5 Type

型番 Model No.	適用チューブ 外径φ Applicable tube O.D.	接続ねじ Connecting Screw R(PT),M	HEX	L1	L2	A	B	C	E	F	N	最小穴径 Minimum opening	質量 (g) Mass
ZTR-045MN	4	M5×0.8	10	22.5	19	4	16	10	4.2	11	7.5	2.5	11
ZTR-041N		1/8	10	26.5	19	8	16	10	4.2	11	7.5	2.5	13
ZTR-042N		1/4	14	30	19	11	16	10	4.2	11	7.5	2.5	20
ZTR-065MN	6	M5×0.8	14	25	21.5	4	17.5	12.5	4.2	13.5	8.5	2.5	19
ZTR-061N		1/8	14	30	21.5	8	17.5	12.5	4.2	13.5	8.5	4	22
ZTR-062N		1/4	14	33	21.5	11	17.5	12.5	4.2	13.5	8.5	4	25
ZTR-063N		3/8	17	34.5	21.5	12	17.5	12.5	4.2	13.5	8.5	4	33
ZTR-081N	8	1/8	17	32.5	24	8	19	14.5	4.2	15.5	9.5	6	28
ZTR-082N		1/4	17	35.5	24	11	19	14.5	4.2	15.5	9.5	6	33
ZTR-083N		3/8	17	37	24	12	19	14.5	4.2	15.5	9.5	6	38
ZTR-102N	10	1/4	19	39.5	27.5	11	21.5	17.5	4.2	18.5	13	8	45
ZTR-103N		3/8	19	41	27.5	12	21.5	17.5	4.2	18.5	13	8	52
ZTR-104N		1/2	22	44	27.5	15	21.5	17.5	4.2	18.5	13	8	65
ZTR-122N	12	1/4	22	41.5	30	11	23	20	4.2	21	14	8.5	60
ZTR-123N		3/8	22	43	30	12	23	20	4.2	21	14	9	68
ZTR-124N		1/2	22	46	30	15	23	20	4.2	21	14	9	77

# ZFY (FY型ユニオン)

FY Type Connector

(unit:mm)



型番 Model No.	適用チューブ 外径φ Applicable tube O.D.	L1	L2	B	C	D	E	F	G	N	P	最小穴径 Minimum opening	質量 (g) Mass
ZFY-04	4	17.5	23.5	16	10	21	3.2	11	18	15.5	11	2.5	8
ZFY-06	6	19.5	27	17.5	12.5	26	4.2	13.5	22.5	17	13.5	4	12
ZFY-08	8	22	29	19	14.5	30	4.2	15.5	26.5	18	15.5	6	16
ZFY-10	10	25.5	33	21.5	17.5	36	4.2	18.5	31.5	20	18.5	8	25
ZFY-12	12	28	35.5	23	20	41	4.2	21	37	21.5	21	10	34

ステンレス製締付継手

黄銅製締付継手

PEEK製継手

ステンレス製  
カップル

ステンレス製  
チェックバルブ

ステンレス製  
スピードコントローラー

ステンレス製  
ニードルバルブ

ミニチュア  
フィッティング

ワンタッチ継手

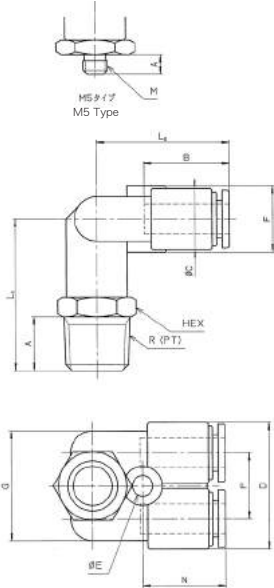
スピードコントローラー  
AQバルブ



# ZFY-N (R(PT)付FY型ユニオン)

FY Type Connector with R(PT)

(unit:mm)

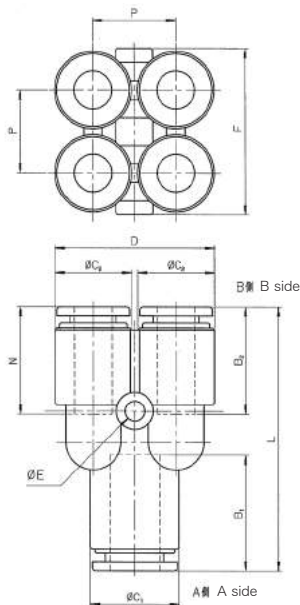


型番 Model No.	適用チューブ 外径φ Applicable tube O.D.	接続ねじ Connecting Screw R(PT),M	HEX	L1	L2	A	B	C	D	E	F	G	N	P	最小穴径 Minimum opening	質量 (g) Mass
ZFY-045MN	4	M5×0.8	10	21	23.5	4	16	10	21	3.2	11	18	15.5	11	2.5	12
ZFY-041N		1/8	10	25	23.5	8	16	10	21	3.2	11	18	15.5	11	2.5	14
ZFY-042N		1/4	14	28.5	23.5	11	16	10	21	3.2	11	18	15.5	11	2.5	20
ZFY-065MN	6	M5×0.8	14	23	27	4	17.5	12.5	26	4.2	13.5	22.5	17	13.5	2.5	21
ZFY-061N		1/8	14	28	27	8	17.5	12.5	26	4.2	13.5	22.5	17	13.5	4	23
ZFY-062N		1/4	14	31	27	11	17.5	12.5	26	4.2	13.5	22.5	17	13.5	4	26
ZFY-063N		3/8	17	32.5	27	12	17.5	12.5	26	4.2	13.5	22.5	17	13.5	4	35
ZFY-081N	8	1/8	17	30.5	29	8	19	14.5	30	4.2	15.5	26.5	18	15.5	6	30
ZFY-082N		1/4	17	33.5	29	11	19	14.5	30	4.2	15.5	26.5	18	15.5	6	34
ZFY-083N		3/8	17	35	29	12	19	14.5	30	4.2	15.5	26.5	18	15.5	6	39
ZFY-102N	10	1/4	19	37.5	33	11	21.5	17.5	36	4.2	18.5	31.5	20	18.5	8	47
ZFY-103N		3/8	19	39	33	12	21.5	17.5	36	4.2	18.5	31.5	20	18.5	8	53
ZFY-104N		1/2	22	42	33	15	21.5	17.5	36	4.2	18.5	31.5	20	18.5	8	66
ZFY-122N	12	1/4	22	39.5	35.5	11	23	20	41	4.2	21	37	21.5	21	8.5	63
ZFY-123N		3/8	22	41	35.5	12	23	20	41	4.2	21	37	21.5	21	9	71
ZFY-124N		1/2	22	44	35.5	15	23	20	41	4.2	21	37	21.5	21	9	80

# ZWY (二重Y型ユニオン)

Double Y Type Connector

(unit:mm)



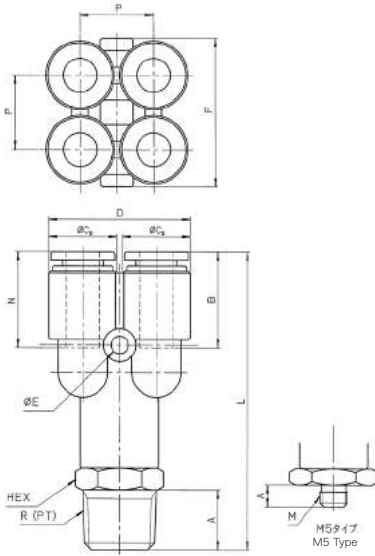
型番 Model No.	適用チューブ外径φ Applicable Tube O.D.		L	B1	B2	C1	C2	D	E	F	N	P	質量 (g) Mass
	A側 A side	B側 B side											
ZWY-0604	6	4	39	17.5	16	12.5	10	21	3.2	22	15.5	11	14
ZWY-0806	8	6	43	19	17.5	14.5	12.5	26	3.2	27	17	13.5	20

ステンレス製締付継手  
黄銅製締付継手  
PEEK製継手  
ステンレス製  
カップル  
ステンレス製  
テックバルブ  
ステンレス製  
スピードコントローラー  
ステンレス製  
ニードルバルブ  
ミニコア  
フィットリング  
ワンタッチ継手  
スピードコントローラー  
AQバルブ

# ZWY-N (R(PT)付二重Y型ユニオン)

Double Y Type Connector with R(PT)

(unit:mm)



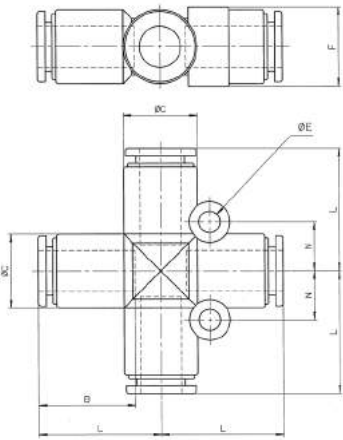
型番 Model No.	適用チューブ 外径φ Applicable tube O.D.	接続ねじ Connecting Screw R(PT),M	HEX	L	A	B	C	D	E	F	N	P	質量 (g) Mass
ZWY-045MN	4	M5×0.8	14	42.5	4	16	10	21	3.2	22	15.5	11	23
ZWY-041N		1/8	14	47.5	8	16	10	21	3.2	22	15.5	11	25
ZWY-042N		1/4	14	50.5	11	16	10	21	3.2	22	15.5	11	28
ZWY-065MN	6	M5×0.8	17	46.5	4	17.5	12.5	26	3.2	27	17	13.5	36
ZWY-061N		1/8	17	51.5	8	17.5	12.5	26	3.2	27	17	13.5	34
ZWY-062N		1/4	17	54.5	11	17.5	12.5	26	3.2	27	17	13.5	39
ZWY-063N		3/8	17	56	12	17.5	12.5	26	3.2	27	17	13.5	44



# ZCR (クロスユニオン)

Cross Union

(unit:mm)



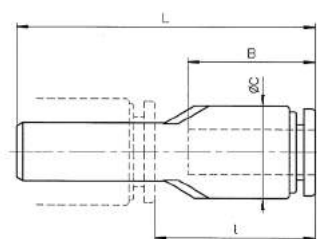
型番 Model No.	適用チューブ 外径φ Applicable tube O.D.	L	B	C	E	F	N	最小穴径 Minimum opening	質量 (g) Mass
ZCR-08	8	24	19	14.5	4.2	15.5	9.5	6	19
ZCR-10	10	27.5	21.5	17.5	4.2	18.5	11	8	30
ZCR-12	12	30	23	20	4.2	21	12	10	39



# ZR (レジュースー)

Reducer

(unit:mm)



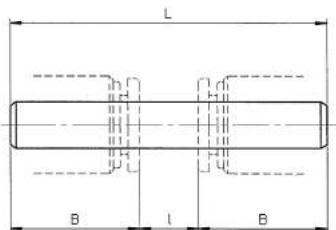
型番 Model No.	適用チューブ 外径φ Applicable tube O.D.	接続 継手径φ Connecting fitting dia	L	ℓ	B	C	最小穴径 Minimum opening	質量 (g) Mass
ZR-0406	4	6	38.5	21	16	10	2.3	3
ZR-0408 ●		8	40.4	21	16	10	3	4
ZR-0604	6	4	42	26	17.5	12.5	2.3	4
ZR-0608		8	41	22	17.5	12.5	4	4
ZR-0610		10	42	20.5	17.5	12.5	4	5
ZR-0810	8	10	44.5	23	19	14.5	6	6
ZR-0812		12	44	21	19	14.5	6	7
ZR-1012	10	12	48	25	21.5	17.5	8	9

●の機種は受注生産品です ●: Production on order.

## ZJ-V (接続プラグ)

### Connector Plug

(unit:mm)



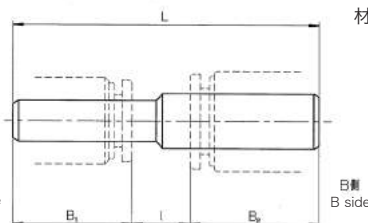
型番 Model No.	接続継手径φ Connecting fitting dia	L	φ	B	最小穴径 Minimum opening	質量 (g) Mass
ZJ-040V	4	43	11	16	2.5	0.5
ZJ-060V	6	43	8	17.5	4	1
ZJ-080V	8	47	9	19	6	1.5
ZJ-100V	10	56	13	21.5	7.5	2.5
ZJ-120V	12	61	15	23	9.2	3.5

材質:ポリアミド樹脂 (Material : Polyamide)

## ZJ (異径接続プラグ)

### Reducing Connector Plug

(unit:mm)



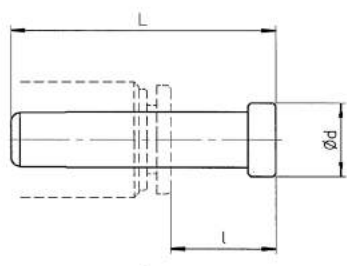
型番 Model No.	接続継手径φ Connecting fitting dia		L	φ	B1	B2	最小穴径 Minimum opening	質量 (g) Mass
	A側 A side	B側 B side						
ZJ-0406	4	6	43	9.5	16	17.5	2.3	0.8
ZJ-0608	6	8	45	8.5	17.5	19	4	1
ZJ-0810	8	10	50.5	10	19	21.5	6	2
ZJ-1012	10	12	58	13.5	21.5	23	7.5	3

材質:ポリアミド樹脂 (Material : Polyamide)

## ZM-BV (ブランクプラグ)

### Blank Plug

(unit:mm)



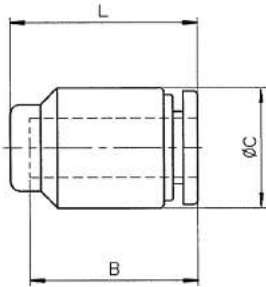
型番 Model No.	接続継手径φ Connecting fitting dia	L	φ	d	質量 (g) Mass
ZM-04BV	4	27	11	6	0.5
ZM-06BV	6	29	11.5	8	1
ZM-08BV	8	33	14	10	2
ZM-10BV	10	40	18.5	12	3
ZM-12BV	12	43	20	14	4

材質:ポリアミド樹脂 (Material : Polyamide)

# ZCP (キャップ)

Cap

(unit:mm)

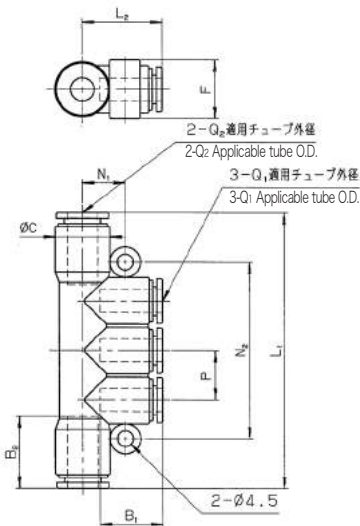


型番 Model No.	適用チューブ外径φ Applicable tube O.D.	B	φC	L	質量 (g) Mass
ZCP-04	4	16	10	18	2
ZCP-06	6	17.5	12.5	19.5	3
ZCP-08	8	19	14.5	21	4
ZCP-10	10	21.5	17.5	24	7
ZCP-12	12	23	20	26	9

# ZM (ブロックマニホールド(シングル))

Block Manifolds(Single)

(unit:mm)



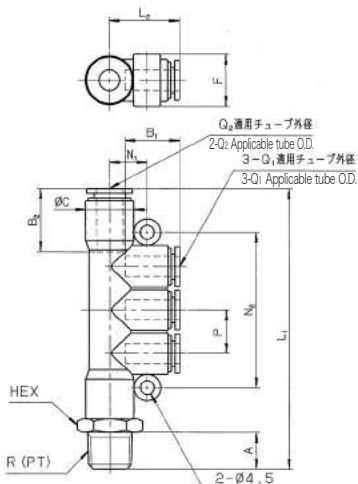
型番 Model No.	適用チューブ外径φ Applicable Tube O.D.		L1	L2	B1	B2	C	F	N1	N2	P	質量 (g) Mass
	Q1	Q2										
ZM-0406	4	6	64	18.5	16	17.5	12.5	13.5	10.5	39	10.5	16
ZM-0408	4	8	66	19.5	16	19	14.5	15.5	11.5	39	10.5	18
ZM-0608	6	8	73	21	17.5	19	14.5	15.5	11.5	46.5	13	23
ZM-0610	6	10	78.5	22	17.5	21.5	17.5	18.5	13	46.5	13	28
ZM-0810	8	10	84.5	23.5	19	21.5	17.5	18.5	13	52.5	15	33



# ZM-N (ブロックマニホールド(シングル)R(PT)付)

Block Manifolds(Single) with R(PT)

(unit:mm)



型番 Model No.	適用チューブ外径φ Applicable Tube O.D.		接続ねじ Connecting Screw R(PT)	HEX	L1	L2	A	B1	B2	C	F	N1	N2	P	質量 (g) Mass
	Q1	Q2													
ZM-04061N	4	6	1/8	14	72.5	18.5	8	16	17.5	12.5	13.5	10.5	39	10.5	27
ZM-04082N	4	8	1/4	17	77.5	19.5	11	16	19	14.5	15.5	11.5	39	10.5	37
ZM-06082N	6	8	1/4	17	84.5	21	11	17.5	19	14.5	15.5	11.5	46.5	13	41
ZM-06103N	6	10	3/8	19	91.5	22	12	17.5	21.5	17.5	18.5	13	46.5	13	56
ZM-08103N	8	10	3/8	19	97.5	23.5	12	19	21.5	17.5	18.5	13	52.5	15	61



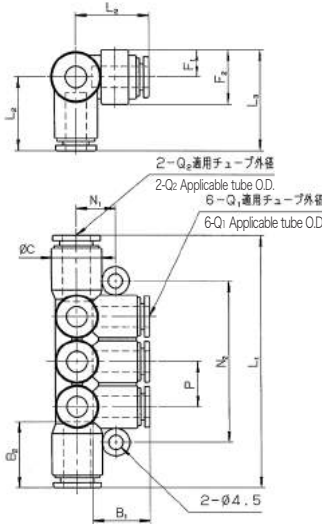
# ZBM (ブロックマニホールド)

## Block Manifolds

(unit:mm)



型番 Model No.	適用チューブ外径φ Applicable Tube O.D.		L1	L2	L3	B1	B2	C	F1	F2	N1	N2	P	質量 (g) Mass
	Q1	Q2												
ZBM-0408	4	8	66	19.5	29.5	16	19	14.5	10	17.5	10.5	38	10.5	24
ZBM-0610	6	10	78.5	22	32	17.5	21.5	17.5	10	19.5	12	45	13	37
ZBM-0812	8	12	87	24.5	36	19	23	20	11.5	22	13	51	15	47



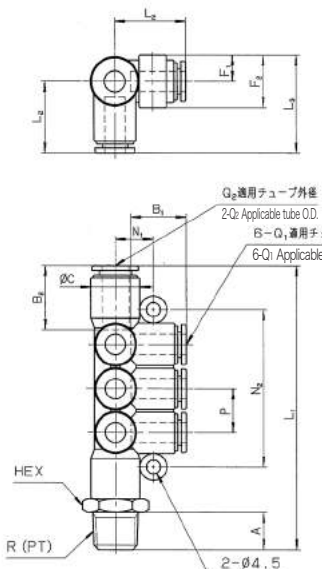
# ZBM-N (ブロックマニホールドR(PT)付)

## Block Manifolds with R(PT)

(unit:mm)



型番 Model No.	適用チューブ外径φ Applicable Tube O.D.		接続ねじ Connecting Screw R(PT)	HEX	L1	L2	L3	A	B1	B2	C	F1	F2	N1	N2	P	質量 (g) Mass
	Q1	Q2															
ZBM-04082N	4	8	1/4	17	77.5	19.5	29.5	11	16	19	14.5	10	17.5	10.5	38	10.5	43
ZBM-04083N	4	8	3/8	17	79	19.5	29.5	12	16	19	14.5	10	17.5	10.5	38	10.5	48
ZBM-06103N	6	10	3/8	19	91.5	22	32	12	17.5	21.5	17.5	10	19.5	12	45	13	65
ZBM-06104N	6	10	1/2	19	94.5	22	32	15	17.5	21.5	17.5	10	19.5	12	45	13	78
ZBM-08123N	8	12	3/8	22	100	24.5	36	12	19	23	20	11.5	22	13	51	15	86
ZBM-08124N	8	12	1/2	22	103	24.5	36	15	19	23	20	11.5	22	13	51	15	95



ステンレス製締付継手

黄銅製締付継手

PEEK製継手

ステンレス製  
カップル

ステンレス製  
チェックバルブ

ステンレス製  
スピードコントローラー

ステンレス製  
ニードルバルブ

ミニチューブ  
フィッティング

ワンタッチ継手

スピードコントローラー  
AQバルブ