

US オールステンレス製 ワンタッチジョイント

STAINLESS INSTANT FITTINGS US TYPE

特長 Features

● 工具不要のワンタッチ継手

軽くチューブを差し込むだけで取り付け完了。
プッシュリングを押しながら片手でチューブを引き抜くだけで簡単に取外しができます。

Instant fitting eliminates need for tools

Easy connection by only inserting the tube lightly.
Can be disconnected easily by pulling out the tube while pushing the releasing sleeve with another hand.

● 配管スペースを大幅に縮小

チューブ脱着時の工具作業スペースが不要。
又、本体ねじ部を廻せる構造ですから、配管方向を自由に変えることが可能で、狭い場所での配管作業も容易です。

Great reduction of plumbing space

Tool working space for putting on or taking off the tube is unnecessary.
Structure to be able to turn the screw of main body makes it possible to change a plumbing direction freely. Hence the plumbing work at small place is easy.

仕様 Specifications

使用流体 Fluid used	空気、水 Air, Water
使用圧力 Working pressure	0~1MPa(10kgf/cm ²)
負圧 Negative pressure	10Torr(-100kPa)
使用温度 Working temperature	-15~120°C 凍結なきこと。(チューブの材質、サイズにより異なります。)使用条件、使用チューブにより仕様の適合が異なる場合がありますので確認の上、ご使用ください。 Not to be frozen.(May vary depending on the tube materials and sizes) The content of the specification may vary depending on working condition or the type of tube to be used.

※機種によりましては多少納期が異なりますのでお問合せください。
Please inquire of us about delivery time.

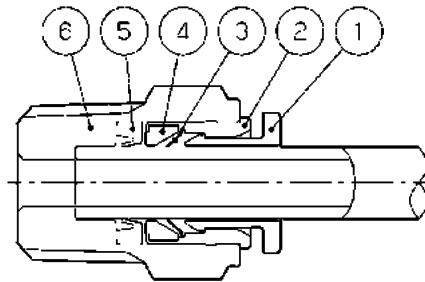
※温水、薬品、溶剤に関しましては使用条件に制約がございますのでお問合せください。
Please make enquiries for more details whenever using the tubing for warm water, chemicals, and solvents as various apply in usage.

適用チューブ Applicable Tube

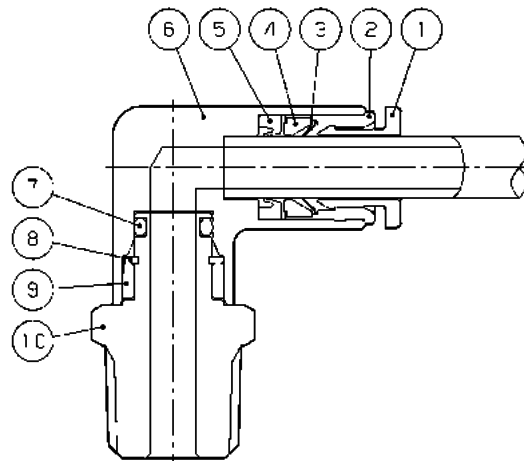
ナイロンチューブ Nylon Tubes	AX-1200, F-1500
ウレタンチューブ Polyurethane Tubes	U-9200, U-9500, ARU
エコフレックスチューブ eco-flex tubes	ecos, ecoh, ecoh (wr)
ふっ素チューブ Fluorine Resin Tubes	FE
難燃チューブ Flame-Retardant Tubes	SR2

構造断面図 Internal Construction

ハーフユニオン Male Connector



エルボユニオン Male Elbow



主要部品材質 Main Part Material

No.	名称 Part name	材質 Material
①	プッシュリング Push Ring	SUS316
②	アウターリング Outer Ring	SUS316
③	チャック Chuck	SUS301
④	チャックホルダー Chuck Holder	SUS316
⑤	パッキン Packing	バイトン(FKM) Viton
⑥	本体 Body	SUS316
⑦	Oリング O Ring	バイトン(FKM) Viton
⑧	止め輪 Stop Ring	SUS
⑨	ニップルストッパー Nipple Stoper	SUS316
⑩	ニップル Nipple	SUS316

■ 推奨締付トルク Recommended Tightening Torque

ねじサイズ Screw (JIS B0203)	締付トルク (N・m) Tightening torque (N・m)
M5	0.5~1.0
R1/8	7~9
R1/4	12~14
R3/8	22~24
R1/2	28~30

■ 型番表示方法 How to Designate

U S H - 04 5M

オールステンレス製
ワンタッチジョイント
USタイプ記号 (SUS316製)
US Series Name

機種別 Part No. of Standard Type		
H	ハーフユニオン	Male Connector
L	エルボユニオン	Male Elbow
F	両口エルボユニオン	Union Elbow
Y ●	Y型ユニオン	Y Type Union
T	T型ユニオン	T Type Union
S	ストレートユニオン	Equal Union
X	バルクヘッドユニオン	Bulkhead Union
C ●	C型ユニオン	C Type Connector
D ●	D型ユニオン	D Type Connector

●の機種は受注生産品です ●: Production on order.

適用チューブ外径φ Applicable Tube O.D.	
04	φ4
06	φ6
08	φ8
10	φ10
12	φ12

ねじサイズ Screw Size	
無記号 (None)	取付ねじ無し No Set Screw
0	
5M	M5×0.8
1	R(PT)1/8
2	R(PT)1/4
3	R(PT)3/8
4	R(PT)1/2

⚠ 使用上の注意 Cautions for using

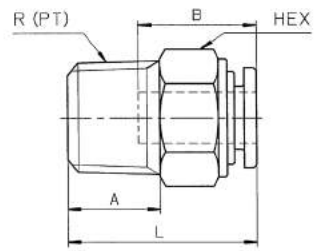
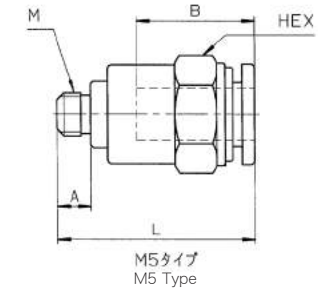
1. チューブは継手先端より急激に曲げないように十分余裕を持たせてください。
2. ステンレスワンタッチジョイントは指定されたチューブをご使用ください。
3. 保管は高温多湿の所や直射日光を避け、40°C以下の所にしてください。

1. Do not bend the tube sharply from the point near the joint tip. It is desirable to bend the tube at a point properly distant from the joint.
2. Do not use tubes than those specified (soft nylon, nylon, urethane, fluoride plastic, and flame-retardant tube) on the stainless instant fitting.
3. Avoid storing this unit in locations with high temperature or humidity. Do not expose the direct straight sun and store at 40°C or more.

USH (ハーフユニオン)

Male Connector

(unit:mm)

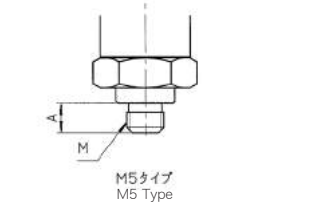
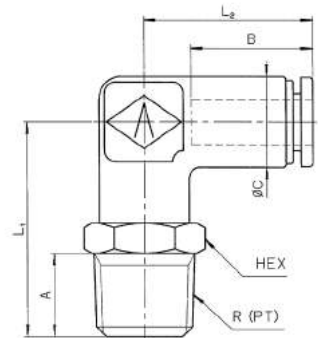


型番 Model No.	適用チューブ 外径φ Applicable tube O.D.	接続ねじ Connecting Screw R(PT),M	HEX	L	A	B	最小穴径 Minimum opening	質量 (g) Mass
USH-045M	4	M5×0.8	10	21.5	4	16	2.5	9
USH-041		1/8	10	21	8	16	2.5	7
USH-042		1/4	14	19.5	11	16	2.5	10
USH-065M	6	M5×0.8	12	23.5	4	17.5	2.5	15
USH-061		1/8	12	23	8	17.5	4	12
USH-062		1/4	14	23.5	11	17.5	4	17
USH-063		3/8	17	21	12	17.5	4	25
USH-081	8	1/8	14	27.5	8	19	6	18
USH-082		1/4	14	26.5	11	19	6	18
USH-083		3/8	17	22	12	19	6	24
USH-102	10	1/4	17	32.5	11	21.5	8	24
USH-103		3/8	17	28.5	12	21.5	8	29
USH-104		1/2	22	26.5	15	21.5	8	45
USH-123	12	3/8	19	30.5	12	23	10	32
USH-124		1/2	22	29.5	15	23	10	48

USL (エルボユニオン)

Male Elbow

(unit:mm)



型番 Model No.	適用チューブ 外径φ Applicable tube O.D.	接続ねじ Connecting Screw R(PT),M	HEX	L1	L2	A	B	C	最小穴径 Minimum opening	質量 (g) Mass
USL-045M	4	M5×0.8	12	22.5	18	4	16	12	2.5	27
USL-041		1/8	12	24.5	18	8	16	12	2.5	27
USL-042		1/4	14	27.5	18	11	16	12	2.5	27
USL-065M	6	M5×0.8	12	23.5	20.5	4	17.5	12	2.5	27
USL-061		1/8	12	25.5	20.5	8	17.5	12	4	28
USL-062		1/4	14	28.5	20.5	11	17.5	12	4	35
USL-063		3/8	17	29.5	20.5	12	17.5	12	4	47
USL-081	8	1/8	14	26.5	23.5	8	19	14	5	39
USL-082		1/4	14	29.5	23.5	11	19	14	6	43
USL-083		3/8	17	31.5	23.5	12	19	14	6	54
USL-102	10	1/4	17	31.5	27	11	21.5	17	8	62
USL-103		3/8	17	33	27	12	21.5	17	8	71
USL-104		1/2	22	36	27	15	21.5	17	8	95
USL-123	12	3/8	22	34.5	29	12	23	22	10	118
USL-124		1/2	22	37.5	29	15	23	22	10	134

ステンレス製締付継手
黄銅製締付継手
PEEK製継手
ステンレス製
カップル
ステンレス製
チェックバルブ
ステンレス製
スピードコントローラー
ステンレス製
スピードコントローラー
ステンレス製
ワントルバルブ
ミニチュア
フィットリング
ワンタッチ継手
スピードコントローラー
AQバルブ

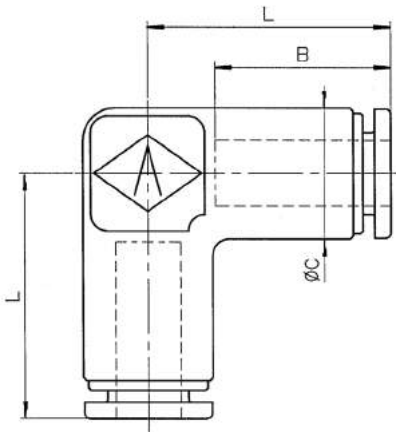
USF (両口エルボユニオン)

Union Elbow

(unit:mm)



型番 Model No.	適用チューブ 外径φ Applicable tube O.D.	L	B	C	最小穴径 Minimum opening	質量 (g) Mass
USF-040	4	19	16	12	2.5	24
USF-060	6	21.5	17.5	12	4	24
USF-080	8	24	19	14	6	33
USF-100	10	27.5	21.5	17	8	56
USF-120	12	30	23	22	10	106



USY (Y型ユニオン)

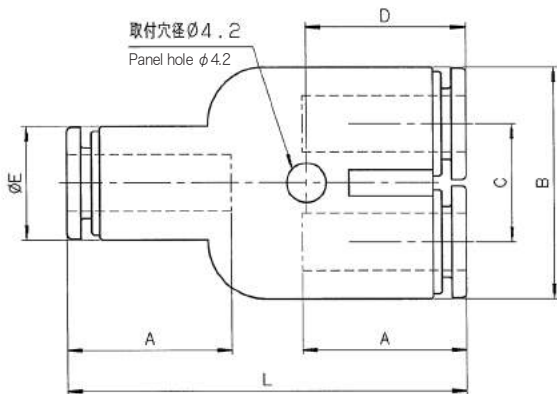
Y Type Union

(unit:mm)



型番 Model No.	適用チューブ 外径φ Applicable tube O.D.	L	A	B	C	D	E	最小穴径 Minimum opening	質量 (g) Mass
USY-0404 ●	4	39	16	24.5	10.5	16.5	12	2.5	41
USY-0606	6	42.5	17.5	24.5	12.5	17	12	4	56
USY-0808	8	48	19	28.5	14.5	17.5	14	6	39
USY-1010	10	55	21.5	34.5	17.5	20.5	17	8	87

●の機種は受注生産品です ●: Production on order.



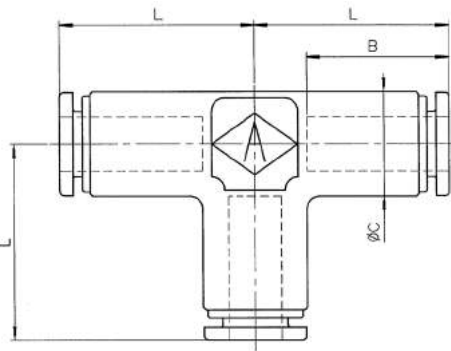
UST (T型ユニオン)

T Type Union

(unit:mm)



型番 Model No.	適用チューブ 外径φ Applicable tube O.D.	L	B	C	最小穴径 Minimum opening	質量 (g) Mass
UST-040	4	19	16	12	2.5	30
UST-060	6	21.5	17.5	12	4	30
UST-080	8	24	19	14	6	40
UST-100	10	27.5	21.5	17	8	67
UST-120	12	30	23	22	10	124



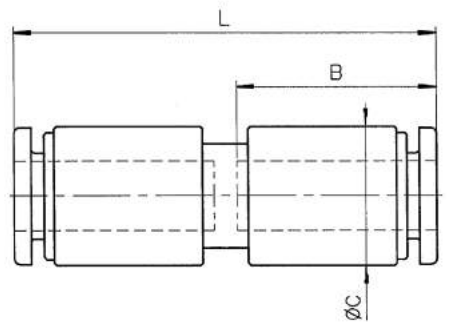
USS (ストレートユニオン)

Equal Union

(unit:mm)



型番 Model No.	適用チューブ 外径φ Applicable tube O.D.	L	B	C	最小穴径 Minimum opening	質量 (g) Mass
USS-040	4	34	16	10	2.5	12
USS-060	6	37	17.5	12	4	17
USS-080	8	40	19	14	6	22
USS-100	10	45	21.5	17	8	35
USS-120	12	48	23	20	10	47

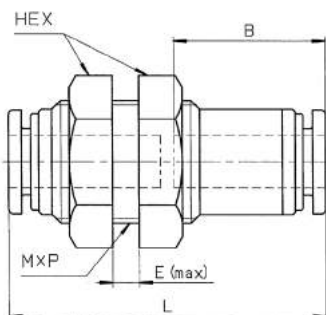


ステンレス製締付継手
黄銅製締付継手
PEEK製継手
ステンレス製
カップル
ステンレス製
チェックバルブ
ステンレス製
スピードコントローラー
ステンレス製
ニードルバルブ
ミニチュア
フィッティング
ワンタッチ継手
スピードコントローラー
AQバルブ

USX (バルクヘッドユニオン)

Bulkhead Union

(unit:mm)



型番 Model No.	適用チューブ 外径φ Applicable tube O.D.	HEX	L	B	E	取付穴径 Panel hole	最小穴径 Minimum opening	M×P	質量 (g) Mass
USX-040	4	14	33.5	16	4	13	2.5	M12×1.0	20
USX-060	6	17	36.5	17.5	6	15	4	M14×1.0	29
USX-080	8	19	40.5	19	9	17	6	M16×1.0	38
USX-100	10	23	45.5	21.5	11.5	21	8	M20×1.0	64
USX-120	12	26	48.5	23	11.5	23	10	M22×1.0	79

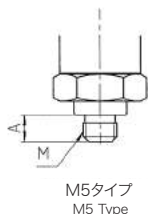
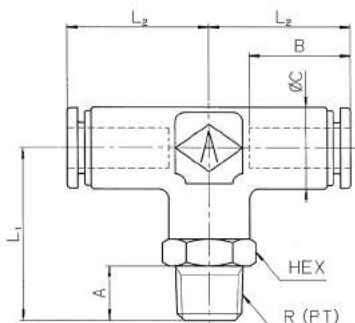
受注生産品

Production on order

USC (C型ユニオン)

C Type Connector

(unit:mm)



型番 Model No.	適用チューブ 外径φ Applicable tube O.D.	接続ねじ Connecting screw R,M	HEX	L ₁	L ₂	A	B	C	最小穴径 Dimeter of the min. hole
USC-045M	4	M5×0.8	12	22.5	19	4	16	12	2.5
USC-041	4	1/8	12	24.5	19	8	16	12	2.5
USC-042	4	1/4	14	27.5	19	11	16	12	2.5
USC-065M	6	M5×0.8	12	23.5	21.5	4	17.5	12	2.5
USC-061	6	1/8	12	25.5	21.5	8	17.5	12	4
USC-062	6	1/4	14	28.5	21.5	11	17.5	12	4
USC-063	6	3/8	17	30	21.5	12	17.5	12	4
USC-081	8	1/8	14	26.5	24	8	19	14	5
USC-082	8	1/4	14	29	24	11	19	14	6
USC-083	8	3/8	17	31.5	24	12	19	14	6
USC-102	10	1/4	17	31.5	27.5	11	21.5	17	8
USC-103	10	3/8	17	33	27.5	12	21.5	17	8
USC-104	10	1/2	22	36	27.5	15	21.5	17	8
USC-123	12	3/8	22	34.5	30	12	23	20	10
USC-124	12	1/2	22	37.5	30	15	23	20	10

ステンレス製締付継手

黄銅製締付継手

PEEK製継手

ステンレス製
カップル

ステンレス製
チェックバルブ

ステンレス製
スピードコントローラー

ステンレス製
ニードルバルブ

ミニチュア
フィッティング

ワンタッチ継手

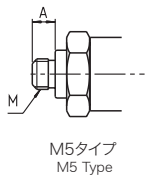
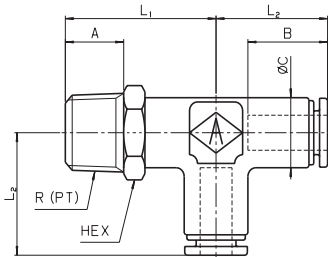
スピードコントローラー
AQバルブ

受注生産品 Production on order

USD (D型ユニオン)

D Type Union

(unit:mm)



型番 Model No.	適用チューブ 外径φ Applicable tube O.D.	接続ねじ Connecting screw R,M	HEX	L ₁	L ₂	A	B	C	最小穴径 Minimum opening
USD-045M	4	M5×0.8	12	22.5	19	4	19	12	2.5
USD-041	4	1/8	12	24.5	19	8	19	12	2.5
USD-042	4	1/4	14	27.5	19	11	19	12	2.5
USD-065M	6	M5×0.8	12	23.5	21.5	4	17.5	12	2.5
USD-061	6	1/8	12	25.5	21.5	8	17.5	12	4
USD-062	6	1/4	14	28.5	21.5	11	17.5	12	4
USD-063	6	3/8	17	30	21.5	12	17.5	12	4
USD-081	8	1/8	14	26.5	24	8	19	14	5
USD-082	8	1/4	14	29	24	11	19	14	6
USD-083	8	3/8	17	31.5	24	12	19	14	6
USD-102	10	1/4	17	31.5	27.5	11	21.5	17	8
USD-103	10	3/8	17	33	27.5	12	21.5	17	8
USD-104	10	1/2	22	36	27.5	15	21.5	17	8
USD-123	12	3/8	22	34.5	30	12	23	20	10
USD-124	12	1/2	22	37.5	30	15	23	20	10

ステンレス製締付継手
黄銅製締付継手
PEEK製継手
ステンレス製
カップル
ステンレス製
チエックバルブ
ステンレス製
スピードコントローラー
ステンレス製
ニードルバルブ
ミニコア
フィッティング
ワンタッチ継手
スピードコントローラー
AQバルブ