

P ミニチュアフィッティング

MINIATURE FITTING

特長 Features

- 最小スペースを最大限に活かせるコンパクトサイズ
Compact size that maximizes the smallest space.
- 軽量・コンパクトでコストダウン
Light and compact for cost-down of system.

仕様 Specifications

使用流体 Fluid used	空気、水、油 Air, Water, Oil
--------------------	---------------------------

※使用条件、使用チューブにより仕様の適合が異なる場合がありますので、確認の上ご使用ください。
The content of the specification may vary depending on working condition or the type of tube to be used.

主要部品材質 Main Part Materials

No.	名称 Part Name	材質 Material
1	金属部 Metal	SUS316
2	パッキン Packing	PTFE

推奨締付トルク Recommended Tightening Torque

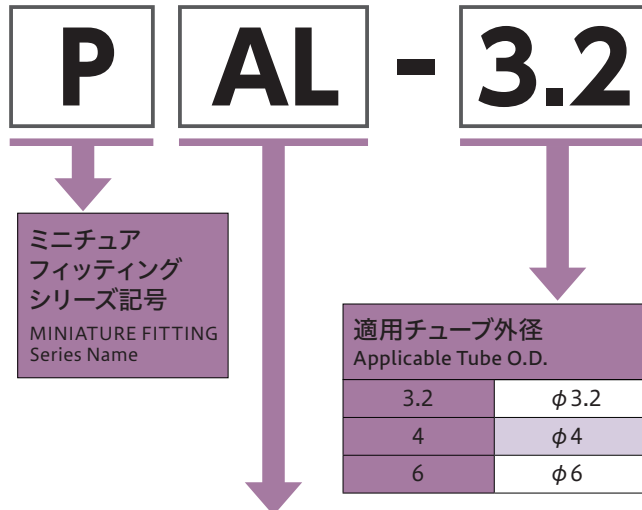
ねじサイズ Screw size (JIS B0203)	締付トルク(N・m) Tightening torque (N・m)
M5	0.5~1.0
R(PT)1/8	7~9
R(PT)1/4	12~14

※推奨締付トルクはお守りください。
目安としては手締めの後、スパナ等の工具にて2~3回転に相当します。
Rねじ部にはシールテープ又はシール剤等をご使用ください。
Please follow the recommended tightening torque.
Please use the seal tape or seal adhesive for R-screw.

適用チューブ Applicable Tube

アミドフレックス (AX-1200) AMIDFLEX (AX-1200)
スーパーフレックス (F-1500) Soft Nylon Tubes SUPERFLEX (F-1500)

型番表示方法 How to Designate



機種別 Part No. of Standard Type		
AL	ユニバーサルエルボ	Universal Elbow
AT	ユニバーサルティ	Universal Tee
AL-M5A	L-アジャスタブル	L-Adjustable
AT-M5A	T-アジャスタブル	T-Adjustable
CL	L-ユニオン	L-Union
CT	T-ユニオン	T-Union
TP	テフロンパッキン	Teflon Packing
TN	タケノコニップル	Telescopic Hose Nipple
FTN	ホースニップル	Hose Nipple
AFL	ホースエルボ	Hose Elbow
DN	両口タケノコニップル	Doble Telescopic Hose Nipple
N	延長継手	Extension Joint
NS	ニップル	Nipple
PL	プラグ	Plug
BS	ブッシュ	Bush
BS-1	ブッシュ	Bush

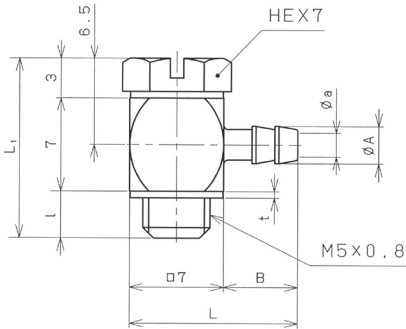
PAL (ユニバーサルエルボ)

Universal Elbow

(unit:mm)



型番 Model No.	適用チューブ 外径φ Applicable tube O.D.	接続ねじ Connecting screw M	a	A	B	L	L ₁	l	t
PAL-3.2	3.2	M5×0.8	1.6	2.6	5	12	13.5	3.5	0.5
PAL-4	4	M5×0.8	1.8	2.8	5.5	12.5	13.5	3.5	0.5
PAL-6	6	M5×0.8	2.5	4.5	7	14	15	5	2



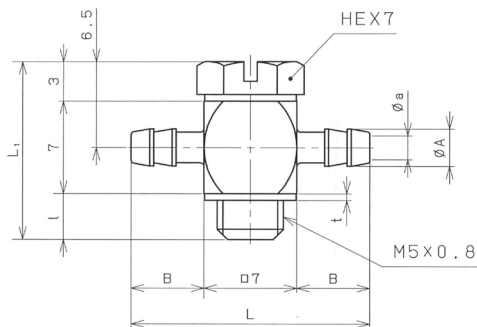
PAT (ユニバーサルティ)

Universal Tee

(unit:mm)

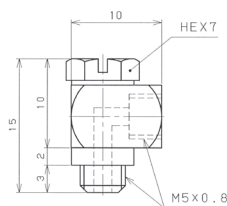


型番 Model No.	適用チューブ 外径φ Applicable tube O.D.	接続ねじ Connecting screw M	a	A	B	L	L ₁	l	t
PAT-3.2	3.2	M5×0.8	1.6	2.6	5	17	13.5	3.5	0.5
PAT-4	4	M5×0.8	1.8	2.8	5.5	18	13.5	3.5	0.5
PAT-6	6	M5×0.8	2.5	4.5	7	21	15	5	2



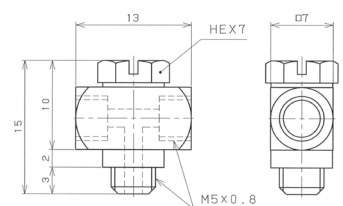
PAL-M5A (L-アジャスタブル)

L-Adjustable



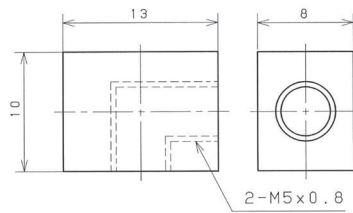
PAT-M5A (T-アジャスタブル)

T-Adjustable



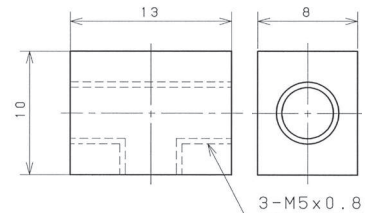
PCL (L-ユニオン)

L-Union



PCT (T-ユニオン)

T-Union



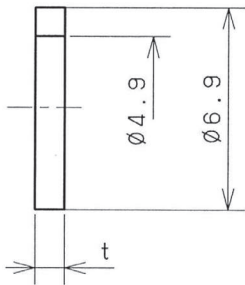
TP (テフロンパッキン)

Teflon Packing

(unit:mm)



型番 Model No.	t
TP-0.5	0.5
TP-1	1
TP-2	2



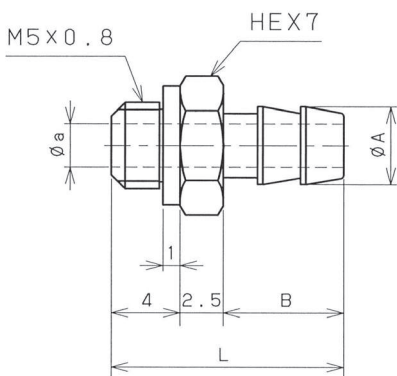
PTN (タケノコニップル)

Telescopic Hose Nipple

(unit:mm)



型番 Model No.	適用チューブ 外径φ Applicable tube O.D.	接続ねじ Connecting screw M	a	A	B	L
PTN-3.2	3.2	M5×0.8	1.6	2.6	5	11.5
PTN-4	4	M5×0.8	1.8	2.8	5.5	12
PTN-6	6	M5×0.8	2.5	4.5	7	13.5



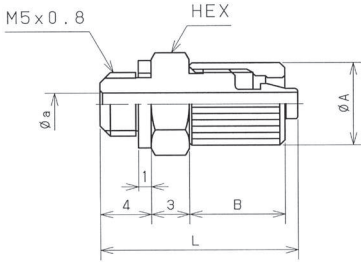
PFTN (ホースニップル)

Hose Nipple

(unit:mm)



型番 Model No.	適用チューブ 外径φ Applicable tube O.D.	接続ねじ Connecting screw M	a	A	B	L	HEX
PFTN-4	4	M5×0.8	1.8	6.5	7.5	15.5	7
PFTN-6	6	M5×0.8	2.5	8.5	8.5	16.5	8



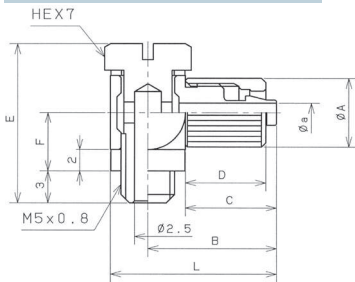
PAFL (ホースエルボ)

Hose Elbow

(unit:mm)



型番 Model No.	適用チューブ 外径φ Applicable tube O.D.	接続ねじ Connecting screw M	a	L	A	B	C	D	E	F
PAFL-4	4	M5×0.8	1.8	15.5	6.5	12	8.5	7.5	15	5.5
PAFL-6	6	M5×0.8	2.5	17.5	8.5	13.5	9.5	8.5	16	6



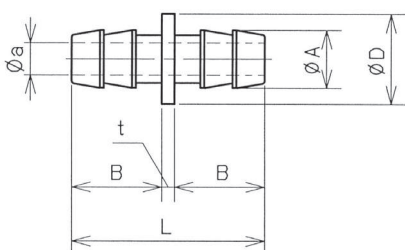
PDN (両口タケノコニップル)

Doble Telescopic Hose Nipple

(unit:mm)

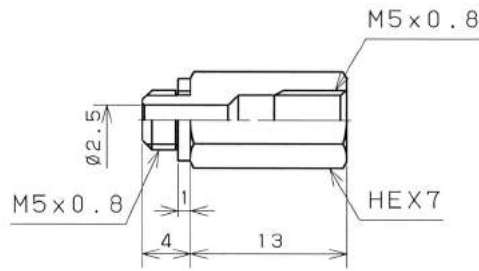


型番 Model No.	適用チューブ 外径φ Applicable tube O.D.	a	A	D	B	t	L
PDN-3.2	3.2	1.5	2.6	4	5	1	11
PDN-6	6	2.3	4.4	7	7	1	15



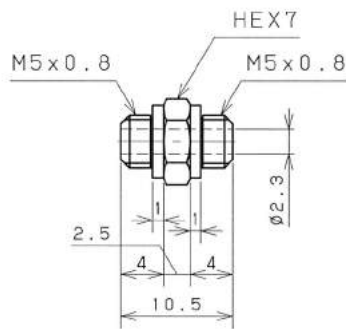
PN-M5×M5L (延長継手)

Extension Joint



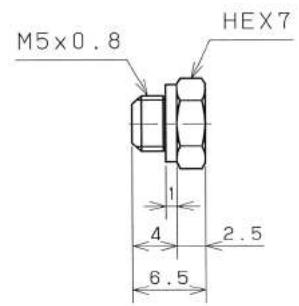
PNS (ニップル)

Nipple



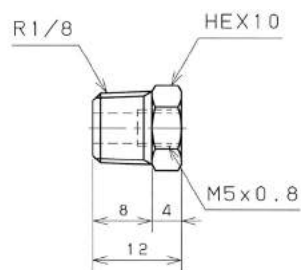
PPL (プラグ)

Plug



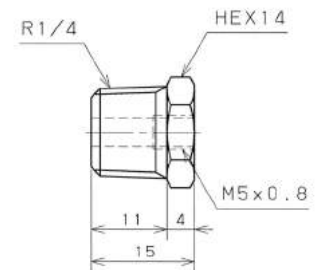
PBS (ブッシュ)

Bush



PBS-1 (ブッシュ)

Bush



ステンレス製締付継手

黄銅製締付継手

PEEK製継手

ステンレス製
カップル

ステンレス製
チェックバルブ

ステンレス製
スピードコントローラー

ステンレス製
ニードルバルブ

ミニチュア
フィッティング

ワンタッチ継手

スピードコントローラー
AOバルブ

MEMO

ステンレス製締付継手

黄銅製締付継手

PEEK製継手

ステンレス製
カップル

ステンレス製
チェックバルブ

ステンレス製
スピードコントローラー

ステンレス製
ニードルバルブ

ミニチュア
フィッティング

ワンタッチ継手

スピードコントローラー
AQバルブ