

C ミニロック

MINI LOCK

特長 Features

- コンパクト化＝外径及び立上り寸法比で、20%減、継手部長さで30%減を実現。
Compacting : rate between outside diameter and insert nipple 20% decreased and the fitting length 30% decreased as well

仕様 Specifications

使用流体 Fluid used	空気 Air
使用圧力 Working pressure	0~1MPa(10kgf/cm ²)
使用温度 Working temperature	-15~60°C(凍結なきこと) (Not to be frozen)
負圧 Negative pressure	10Torr(-100kPa)

適用チューブ Applicable Tube

ナイロンチューブ Nylon tubes	F-1500
ウレタンチューブ Polyurethane tubes	U-9500

推奨締付トルク Recommended Tightening Torque

ねじサイズ Screw(JIS B0203)	締付トルク(N・m) Tightening torque(N・m)
M3	0.3~0.6
M5	0.5~1.0
R, Rc(PT)1/8	7~9

型番表示方法 How to Designate



ミニロック
シリーズ記号
MINI LOCK
Series Name

機種別 Part No. of Standard Type		
H	ハーフユニオン	Male Connector
L	エルボユニオン	Male Elbow Union
F	両口エルボユニオン	Union Elbow
Y	Y型ユニオン	Y Type Union
C	C型ユニオン	C Type Connector
D	D型ユニオン	D Type Connector
T	T型ユニオン	T Type Union
S	ストレートユニオン	Equal Union
X	バルクヘッドユニオン	Bulkhead Union
P	メスユニオン	Female Connector
M	ブランクプラグ	Blank Pulg

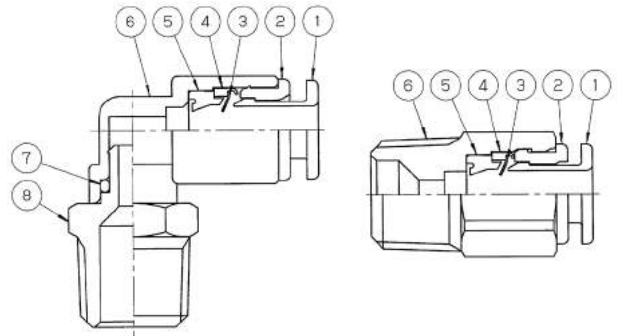
適用チューブ外径 Applicable Tube O.D.	
32	φ3.2
04	φ4
06	φ6
3232	φ3.2、φ3.2
0432	φ4、φ3.2
0632	φ6、φ3.2

ねじサイズ Screw Size	
無記号 (None)	取付ねじ無し No Set Screw
0	
3M	M3×0.5
5M	M5×0.8
1	R,Rc(PT)1/8

その他の組合せ
Part No. of Other Type

L	ロングエルボ Long Male Elbow
---	---------------------------

構造断面図 Internal Structure



主要部品材質 Main Part Material

No.	名称 Part name	材質 Material
①	プッシュリング Push Ring	POM
②	アウターリング Outer Ring	C3604BD
③	チャック Chuck	SUS301
④	ホルダー Holder	C3604BD
⑤	パッキン Packing	NBR
⑥	本体 Body	PBT(V-0)
⑦	Oリング O Ring	NBR
⑧	打込ニップル Insert Nipple	C3604BD

※C3604BDは全て無電解ニッケルメッキ処理により美観と耐蝕性が向上しています。
Electroless nickel plating processing improves the beautiful appearance and the corrosion resistance of the C3604BD.

CMH 小型ワンタッチ継手

MINIATURE INSTANT FITTING

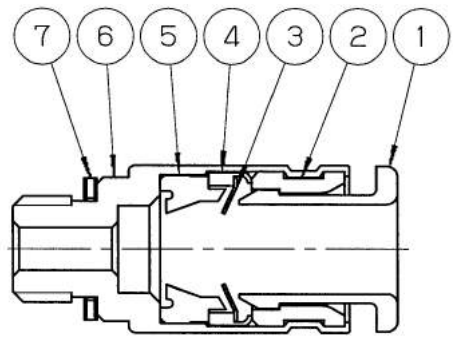
特長 Features

- コンパクト化
Small size and Light weight
- 小ピッチ、省スペース配管を可能にした小型ワンタッチ継手です。
Small one-touch operation joint allows short pitch and space-saving piping
- 樹脂部には難燃材料を使用(UL94規格V-0相当)
Resin part of incombustible material (UL94 V0)
- 溶接火花等が付着した場合でも燃え続けることはありません。(自己消火性)
Incombustible resin does not keep burning even if attacked by weld spark. (self-extinguishment)
- 黄銅部品は無電解ニッケルメッキ処理により美観と耐蝕性が向上しています。
Brass part of electroless nickel plating appearance and corrosion resistance are improved.

推奨締付トルク Recommended Tightening Torque

ねじサイズ Screw (JIS B0203)	締付トルク(N・m) Tightening torque(N・m)
M3	0.3~0.6
M5	0.5~1.0

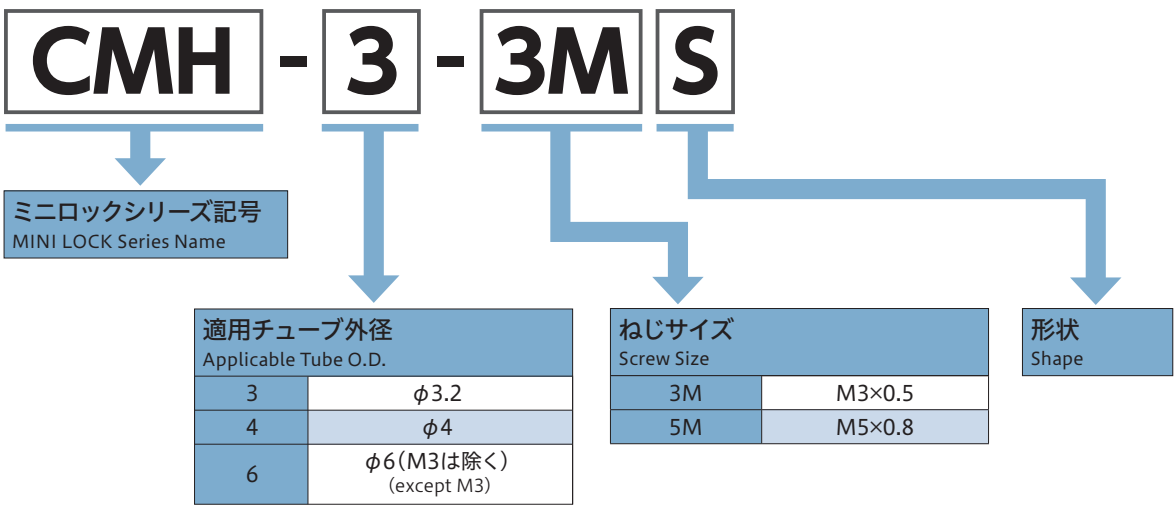
構造断面図 Internal Structure



主要部品材質 Main Part Material

No.	名称 Part name	材質 Material
①	プッシュリング Push Ring	PBT (V-0)
②	アウターリング Outer Ring	C3604BD
③	チャック Chuck	SUS301
④	チャックホルダー Chuck Holder	C3604BD
⑤	パッキン Packing	NBR
⑥	本体 Body	C3604BD (M3 Size SUS303)
⑦	ガスケット Gasket	SUS + NBR

型番表示方法 How to Designate



ステンレス製締付継手
黄銅製締付継手
PEEK製継手
ステンレス製ケーブル
ステンレス製チェックバルブ
ステンレス製スピードコントローラー
ステンレス製ニードルバルブ
ミニチュアフィッティング
ワンタッチ継手
スピードコントローラーAQバルブ

CH (ハーフユニオン)

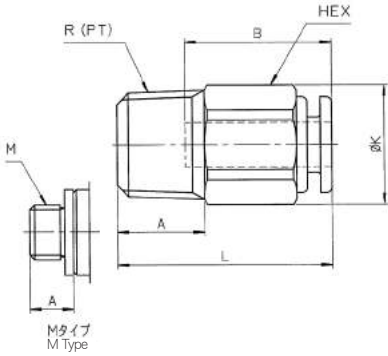
Male Connector

(unit:mm)



型番 Model No.	適用チューブ 外径φ Applicable tube O.D.	接続ねじ Connecting screw R(PT),M	HEX	K	L	A	B	最小穴径 Minimum opening	質量 (g) Mass
CH-323M	3.2	M3×0.5	8	8.8	17	3	12.5	1.2	2
CH-325M	3.2	M5×0.8	8	8.8	18	4	12.5	2.5	3
CH-321	3.2	1/8	10	11	16.5	8	12.5	2.5 ●	6
CH-045M	4	M5×0.8	10	11	19	4	13.5	2.5	5
CH-041	4	1/8	10	11	20	8	13.5	2.5 ●	7
CH-065M	6	M5×0.8	11	12.1	20	4	14.5	2.5	5
CH-061	6	1/8	11	12.1	21.5	8	14.5	4 ●	7

●印寸法の機種は、六角打抜き ●:mark products, you can use the Allen wrench



CMH-MS (ハーフユニオン(丸))

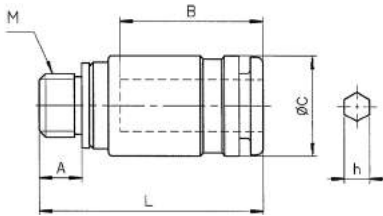
Male Connector

(unit:mm)



型番 Model No.	適用チューブ 外径φ Applicable tube O.D.	接続ねじ Connecting screw M	L	A	B	C	h	質量 (g) Mass
CMH-33MS	3.2	M3×0.5	15.8	2.4	11.7	6.8	1.5	2
CMH-43MS	4	M3×0.5	16.9	2.4	12.9	7.9	1.5	2
CMH-35MS	3.2	M5×0.8	16.8	3.4	11.7	6.8	2	2
CMH-45MS	4	M5×0.8	17.9	3.4	12.9	7.9	2	3
CMH-65MS	6	M5×0.8	19	3.4	14	9.8	2.5	4

※プッシュリング材質PBT The material of the push ring, PBT



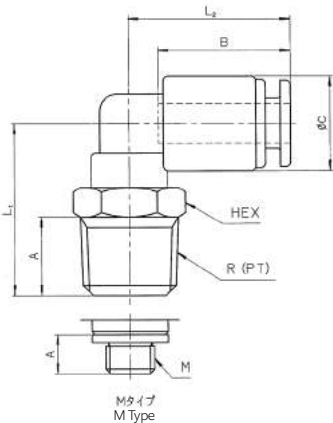
CL (エルボユニオン)

Male Elbow

(unit:mm)



型番 Model No.	適用チューブ 外径φ Applicable tube O.D.	接続ねじ Connecting screw R(PT),M	HEX	L ₁	L ₂	A	B	C	最小穴径 Minimum opening	質量 (g) Mass
CL-323M	3.2	M3×0.5	8	13	15.5	3	12.5	8.5	1.2	3
CL-325M	3.2	M5×0.8	8	13	15.5	4	12.5	8.5	2.2	4
CL-321	3.2	1/8	10	17.5	15.5	8	12.5	8.5	2.2	6
CL-045M	4	M5×0.8	8	13	16.5	4	13.5	9.6	2.5	4
CL-041	4	1/8	10	17.5	16.5	8	13.5	9.6	2.5	7
CL-065M	6	M5×0.8	10	15.5	18.5	4	14.5	11.8	2.5	7
CL-061	6	1/8	10	18.5	18.5	8	14.5	11.8	4	8



ステンレス製締付継手

黄銅製締付継手

PEEK製継手

ステンレス製
カップル

ステンレス製
チェックバルブ

ステンレス製
スピードコントローラー

ステンレス製
ニードルバルブ

ミニチュア
フィッティング

ワンタッチ継手

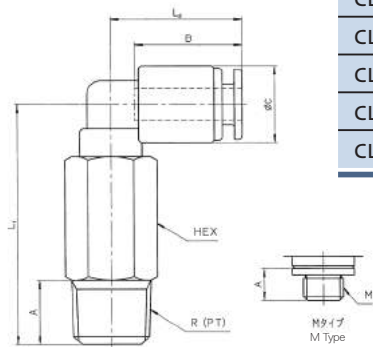
スピードコントローラー

AOバルブ

CL-L (ロングエルボユニオン)

Long Male Elbow

(unit:mm)

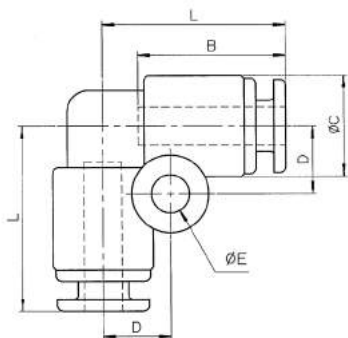


型番 Model No.	適用チューブ 外径φ Applicable tube O.D.	接続ねじ Connecting screw R(PT),M	HEX	L ₁	L ₂	A	B	C	最小 穴径 Minimum opening	質量 (g) Mass
CL-323ML	3.2	M3×0.5	8	25.5	15.5	3	12.5	8.5	1.2	8
CL-325ML	3.2	M5×0.8	8	25.5	15.5	4	12.5	8.5	2.2	9
CL-321L	3.2	1/8	10	30	15.5	8	12.5	8.5	2.2	12
CL-045ML	4	M5×0.8	8	25.5	16.5	4	13.5	9.6	2.5	9
CL-041L	4	1/8	10	30	16.5	8	13.5	9.6	2.5	9
CL-065ML	6	M5×0.8	10	30.5	18.5	4	14.5	11.8	2.5	16
CL-061L	6	1/8	10	33.5	18.5	8	14.5	11.8	4	16

CF (両口エルボユニオン)

Union Elbow

(unit:mm)

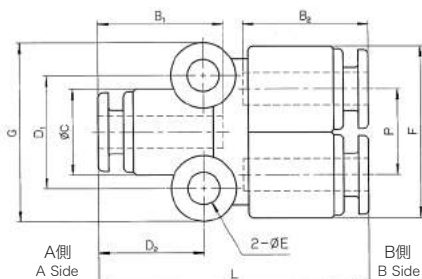


型番 Model No.	適用チューブ外径φ Applicable tube O.D.	L	B	C	D	E	最小 穴径 Minimum opening	質量 (g) Mass
CF-320	3.2	15.5	12.5	8.5	5.7	3.2	2.2	3

CY (Y型ユニオン)

Y Type Union

(unit:mm)



型番 Model No.	適用チューブ外径φ Applicable tube O.D.		L	B ₁	B ₂	C	D ₁	D ₂	E	F	P	G	質量 (g) Mass
	A側 A Side	B側 B Side											
CY-3232	3.2	3.2	27	12.5	12.5	8.5	11.2	10.5	3.2	17	8.5	17.7	5
CY-0432	4	3.2	28.5	13.5	12.5	9.6	12.2	12	3.2	17	8.5	18.7	5

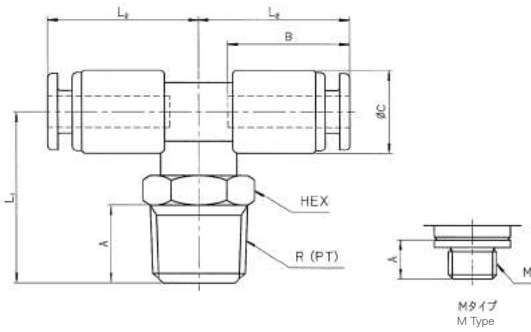
CC (C型ユニオン)

C Type Connector

(unit:mm)



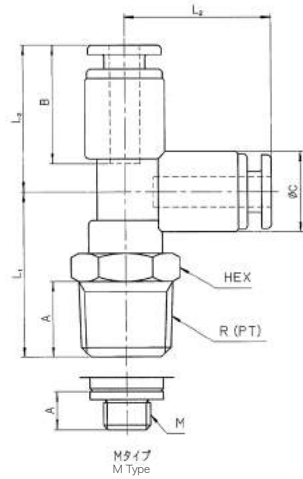
型番 Model No.	適用チューブ 外径φ Applicable tube O.D.	接続ねじ Connecting screw R(PT),M	HEX	L ₁	L ₂	A	B	C	最小 穴径 Minimum opening	質量 (g) Mass
CC-323M	3.2	M3×0.5	8	13	15.5	3	12.5	8.5	1.2	5
CC-325M	3.2	M5×0.8	8	13	15.5	4	12.5	8.5	2.2	5
CC-321	3.2	1/8	10	17.5	15.5	8	12.5	8.5	2.2	8



CD (D型ユニオン)

D Type Connector

(unit:mm)



型番 Model No.	適用チューブ 外径φ Applicable tube O.D.	接続ねじ Connecting screw R(PT),M	HEX	L ₁	L ₂	A	B	C	最小 穴径 Minimum opening	質量 (g) Mass
CD-323M	3.2	M3×0.5	8	13	15.5	3	12.5	8.5	1.2	5
CD-325M	3.2	M5×0.8	8	13	15.5	4	12.5	8.5	2.2	5
CD-321	3.2	1/8	10	17.5	15.5	8	12.5	8.5	2.2	8



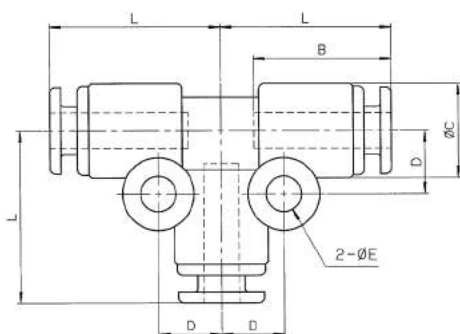
CT (T型ユニオン)

T Type Union

(unit:mm)



型番 Model No.	適用チューブ 外径φ Applicable tube O.D.	L	B	C	D	E	最小穴径 Minimum opening	質量 (g) Mass
CT-320	3.2	15.5	12.5	8.5	5.7	3.2	2.2	5



ステンレス製締付継手
黄銅製締付継手
PEEK製継手
ステンレス製
カップル
ステンレス製
チェックバルブ
ステンレス製
スピードコントローラー
ステンレス製
ニードルバルブ
ミニチュア
フロッピング
ワンタッチ継手
スピードコントローラー
AQバルブ

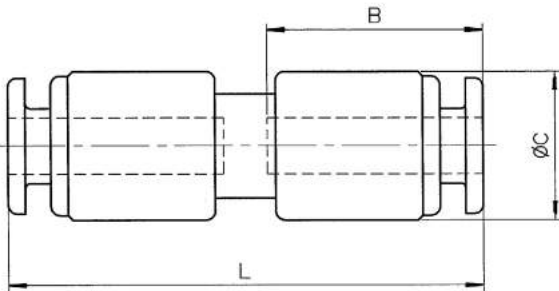
CS (ストレートユニオン)

Equal Union

(unit:mm)



型番 Model No.	適用チューブ 外径φ Applicable tube O.D.	L	B	C	最小穴径 Minimum opening	質量 (g) Mass
CS-320	3.2	27.5	12.5	8.5	2.2	3



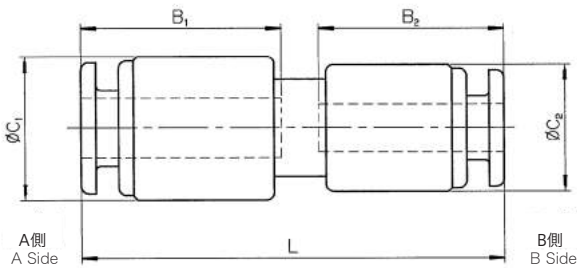
CS (異径ストレートユニオン)

Reducing Union

(unit:mm)



型番 Model No.	適用チューブ外径φ Applicable tube O.D.		L	B ₁	B ₂	C ₁	C ₂	最小穴径 Minimum opening	質量 (g) Mass
	A側 A Side	B側 B Side							
CS-0432	4	3.2	28.5	13.5	12.5	9.6	8.5	2.2	3
CS-0632	6	3.2	28.5	14.5	12.5	11.8	8.8	2.2	4



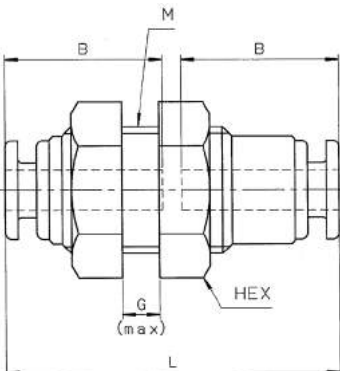
CX (バルクヘッドユニオン)

Bulkhead Union

(unit:mm)



型番 Model No.	適用チューブ 外径φ Applicable tube O.D.	L	B	HEX	M	G	取付 穴径 Panel Hole	最小穴径 Minimum opening	質量 (g) Mass
CX-320	3.2	26.5	12.5	12	M10×1	5	10.5	2.5	10



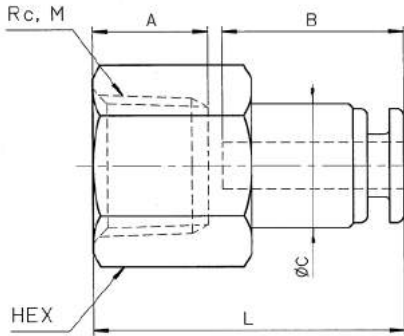
CP (メスユニオン)

Female Connector

(unit:mm)



型番 Model No.	適用チューブ 外径φ Applicable tube O.D.	接続ねじ Connecting screw Rc(PT),M	HEX	L	A	B	C	最小 穴径 Minimum opening	質量 (g) Mass
CP-323M	3.2	M3×0.5	8	17.5	4	12.5	7.8	2.5	4
CP-325M	3.2	M5×0.8	8	18.5	5	12.5	7.8	2.5	4
CP-321	3.2	1/8	12	21.5	8	12.5	8.5	2.5	9



CM (ブランクプラグ)

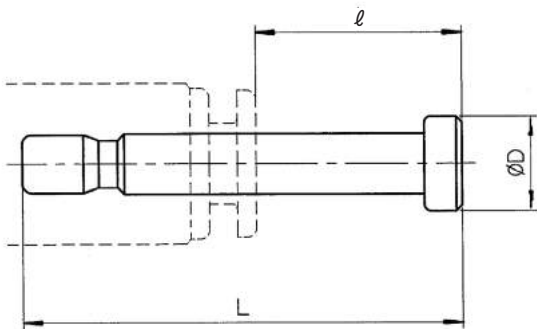
Blank Plug

(unit:mm)



型番 Model No.	接続継手径 Connecting Fitting dia	L	ℓ	D	質量 (g) Mass
CM-320	3.2	23.5	11	5	2
CM-040	4	25	11.5	6	3
CM-060	6	27	12.5	8	7

※ミニロック専用タイプです。It is a type only for the MINI LOCK.



ステンレス製締付継手

黄銅製締付継手

PEEK製継手

ステンレス製
カップル

ステンレス製
チェックバルブ

ステンレス製
スピードコントローラー

ステンレス製
ニードルバルブ

ミニチュア
フィッティング

ワンタッチ継手

スピードコントローラー
AQバルブ