

M ダブルタッチ式締付継手(黄銅製)

M TYPE TUBE FITTINGS

特長 Features

- ナットを締むとスリーブ全体が平均に締付けられ、ダブルタッチ面の中にパイプが盛り上がり、完全にフィッティングされます。
When tightening the nut, the whole sleeve is tightened by average. The pipe swells and completely fits to the double touch side.
- プラスチックチューブ又は銅管のいずれにも使用できます。
Available for both the plastic tube and the copper pipe.
- アミドフレックス、銅管使用の場合にはインサートリングが不用の為、パイプ内径と同一容量が得られます。
When using the copper tube or our "AMIDFLEX", there is no need to use the O ring. Hence the same capacity as the inside diameter of pipe can be obtained.
- スリーブに特殊処理を施してある為、締付時に均一に圧着されパイプとの密着面にムラがありません。
Special processing of the sleeve allows to press the pipe uniformly at the time of tightening, and makes no irregularity on the adhering surface.
- コンパクトで低価格。
Compact and affordable.
- 機種が豊富です。
Extensive product lineup.
- ねじ部にテフロン樹脂をコーティング。
The fluorine resin coated screw.

仕様 Specification

使用流体 Fluid used	空気、水(水使用のプラスチックチューブについては、全てインサートリングを使用してください) Air, Water (Please use the insert ring when using the plastic tube and water.)
使用温度 Working temperature	-10~80℃

使用圧力 Working Pressure

- プラスチックチューブ別の圧力一覧表
Pressure of each plastic tube
- 継手保証耐圧力…3.5MPa/本表は20℃に於ける値(MPa)
Guaranteed withstanding pressure of fitting : 3.5MPa

適用チューブ外径φ Applicable tube O.D.	プラスチックチューブ(インサートリング使用の場合)Plastic tube (with insert ring)					
	アミドフレックスチューブ AMIDFLEX		スーパーフレックスチューブ SUPERFLEX		ウレタンチューブ Urethane tube	
	破壊圧力 Burst pressure	常用圧力 Working pressure	破壊圧力 Burst pressure	常用圧力 Working pressure	破壊圧力 Burst pressure	常用圧力 Working pressure
φ4	8	2.6	5.5	1.8	3.7	1.2
φ6	8	2.6	5	1.7	2.5	0.83
φ8	5.5	1.8	4	1.3	2.5	0.83
φ10	5.5	1.8	3.5	1.2	2.4	0.8
φ12	5.5	1.8	3.5	1.2	2.4	0.8
φ15	5	1.7	3	1	-	-

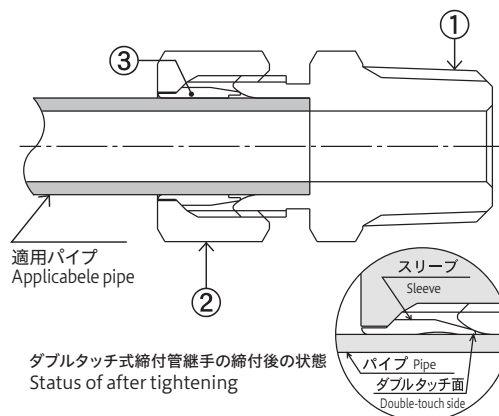
※ご使用温度が高い場合は、プラスチックチューブカタログの使用温度と常用圧力の関係グラフをご参照ください。

When using at the high temperature, please refer to the graph of "relation between the working temperature and rated pressure" printed in the plastic tube catalogue.

※アミドフレックスについては、インサートリングを使用されない際の使用圧力は0.99MPa以下です。スーパーフレックス、水用ソフトナイロンチューブ、ウレタンチューブ、耐摩耗チューブは、必ずインサートリングの使用をお願いします。

When using the AMIDFLEX tube without insert ring, working pressure is 0.99MPa or less. AS for the SUPERFLEX tube, Soft nylon tube for water, urethane tube and Abrasion resistant soft urethane tube please be sure to use the insert ring.

構造断面図 Internal Structure



ダブルタッチ式締付管継手の締付後の状態
Status of after tightening

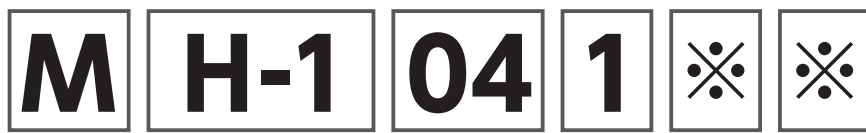
No.	名称 Part Name	材質 Material
①	本体 Body	C3604BD C3771BE
②	ナット Nut	C3604BD
③	スリーブ Sleeve	C3604BD

適用パイプとチューブ Applicable Pipe/Tube

銅なまし管	Annealed pipe of copper
アミドフレックス(AX-1200)	AMIDFLEX(AX-1200)
スーパーフレックス(F-1500)※	Soft Nylon Tubes SUPERFLEX(F-1500)※
U-フレックス(U-9500)※	Soft Urethane Tubes U-FLEX(U-9500)※
耐摩耗チューブ(ARU)※	Abrasion Resistant Soft Urethane Tubes (ARU)※

※空気・水使用時にインサートリングを使用してください。
Please use insert ring for use of air and water.

■ 型番表示方法 How to Designate



M型シリーズ記号
M Type Series Name

機種別 Part No. of Standard Type		
H-1	ハーフユニオン	Male Connector
L-2	エルボユニオン	Male Elbow
F-2	両口エルボユニオン	Union Elbow
B-5	メスエルボユニオン	Union Elbow
L-2R	ターンエルボユニオン	Turn Elbow
DAVR	PTターンエルボ	Turn Elbow
T-3	T型ユニオン	T Type Union
C-3	C型ユニオン	C Type Connector
D-3	D型ユニオン	D Type Connector
G-5	T型メスユニオン	T Type Female Connector
S-4	ストレートユニオン	Equal Union
P-5	メスユニオン	Female Connector
K-7	圧力計ユニオン	Female Connector
E-4	バルクヘッドユニオン	Bulkhead Union
P-5E	隔壁メスユニオン	Bulkhead Female
DAW	PTパネル	PT Panel
DAV	PTエルボ	PT Elbow Connector
DAY	PTチーズ	T Type Connector
VH-6	ミニチュアバルブ(H型)	Miniature Valve(H-Type)
VS-6	ミニチュアバルブ(S型)	Miniature Valve(S-Type)
VP-6	ミニチュアバルブ(P型)	Miniature Valve(P-Type)
VP-0202S	ミニチュアバルブ(P型)	Miniature Valve(P-Type)
VP-0202	ミニチュアバルブ(P型)	Miniature Valve(P-Type)
VD-6	ミニチュアバルブ(D型)	Miniature Valve(D-Type)
VD-0000	ミニチュアバルブ(D型)	Miniature Valve(D-Type)
N	袋ナット	Cap Nut
I	インサートリング	Insert Ring
R	スリーブ	Sleeve
GW	ガードワイヤー	Guard Wire

適用パイプ外径 Applicable Pipe O.D.	
04	φ4
06	φ6
08	φ8
10	φ10
12	φ12
15	φ15

ねじサイズ Screw Size	
無記号 (None)	取付ねじ無し No Screw
0	
M5	M5×0.8
1	R, Rc (PT) 1/8
2	R, Rc (PT) 1/4
3	R, Rc (PT) 3/8
4	R, Rc (PT) 1/2

その他の組合せ Part No. of Other Type	
R	ターンエルボ Turn Elbow
E	隔壁(バルクヘッド) Bulkhead

※L-2はターンエルボ付きがあります。型番にRを付けてください。
P-5はバルクヘッド付きがあります。型番にEを付けてください。

For the "Turn Elbow Type" of ML-2, Please add "R" to the designation.

For the "Bulkhead Type" of MP-5, please add "E" to the designation.

表面処理 Surface Treatment

無記号 (None)	ねじ部テフロン樹脂コーティング有 Screw part: fluorine-coating
SN	ねじ部テフロン樹脂コーティング無 Screw part: non coating

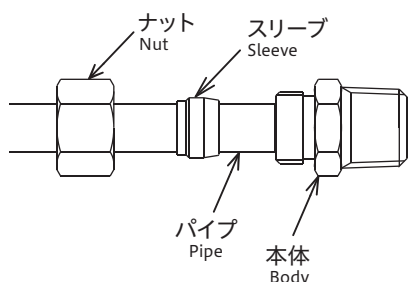
■ 推奨締付けトルク Recommended Tightening Torque

ねじサイズ Screw (JIS B0203)	締付けトルク (N・m) Tightening torque (N・m)
R1/8	7~9
R1/4	12~14
R3/8	22~24
R1/2	28~30

※上記数値は相手ねじがJIS B0203管用テーパねじ(C3604BD製)での数値。

Above values are for the taper pipe thread made of (C3604BD) stipulated by JIS B0203.

■ 取付手順 Method of Connecting for Tube/Pipe

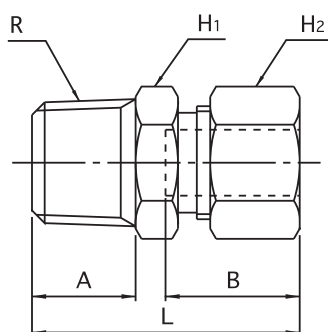


- プラスチックチューブ、又は銅管にナット、スリーブをはめ、継手本体につき当たるまで差し込み、手でナットを締め込みます。
Please insert the plastic tube or pipe, equipped with a nut and a sleeve, until hitting the tube stop of the body of fitting. Then tighten the nut by hand.
- スパナ等にて締付けてください。適正締付け回転はプラスチックチューブが1¼回転、銅なまし管が1¼~1½回転です。
Then tighten with a spanner. Proper turning for tightening for plastic tube is 1¼ turns (630 degrees). Proper turning for tightening for annealed pipe of copper is 1¼ ~ 1½ turns (450~540 degrees).
- パイプの切断面は、出来るだけ直角に切り、バリやゴミ等の無い様ご注意ください。
Please cut the pipe as perpendicularly as possible, and be sure that there is no flash or dust.
- 仮締は、適正締付け回転よりも¼回転少なくし、本締にて¼回転締付けます。又再使用時の増締も¼回転です。
As the temporary tightening, please tighten leaving ¼ turn (90 degrees) of the proper turning. Then, tighten ¼ turn with a spanner. Also the turning for tightening at the time of re-use is ¼ turn (90 degrees).

MH-1000 (ハーフユニオン)

Male Connector

(unit:mm)



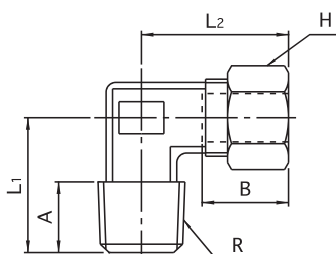
型番 Model No.	適用パイプ外径φ Applicable pipe O.D.	R (PT)	H ₁	H ₂	L	A	B	最小穴径 Diameter of the min. hole	質量 (g) Mass
MH-1041	4	1/8	10	10	22.5	8	11	3	10
MH-1042	4	1/4	14	10	26	11	11	3	14
MH-1061	6	1/8	10	12	23.5	8	11.5	4.5	12
MH-1062	6	1/4	14	12	27	11	11.5	4.5	19
MH-1063	6	3/8	17	12	28.5	12	11.5	4.5	29
MH-1081	8	1/8	12	14	25.5	8	13	6	16
MH-1082	8	1/4	14	14	28.5	11	13	6	21
MH-1083	8	3/8	17	14	30	12	13	6	31
MH-1102	10	1/4	14	17	30.5	11	14.5	8	26
MH-1103	10	3/8	17	17	31.5	12	14.5	8	35
MH-1104	10	1/2	22	17	34.5	15	14.5	8	53
MH-1122	12	1/4	16	19	32	11	16	9	32
MH-1123	12	3/8	17	19	33	12	16	10	38
MH-1124	12	1/2	22	19	36	15	16	10	56
MH-1153	15	3/8	20	23	37	12	19	12	52
MH-1154	15	1/2	23	23	40	15	19	12	72

- L及びB寸法はナットを締付ける前の概略寸法を表わす。
The dimensions of L and B are outline dimensions before tightening the nut.
- 取付ねじ部テフロン樹脂コーティング。
The fluorine resin coated screw.

ML-2000 (エルボユニオン)

Male Elbow

(unit:mm)



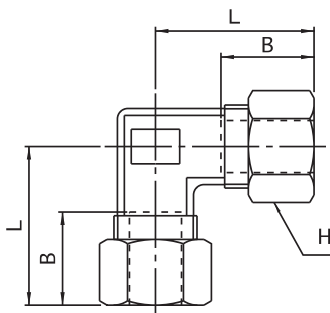
型番 Model No.	適用パイプ外径φ Applicable pipe O.D.	R (PT)	H	L ₁	L ₂	A	B	最小穴径 Diameter of the min. hole	質量 (g) Mass
ML-2041	4	1/8	10	17	20	8	11	3	19
ML-2042	4	1/4	10	20	20	11	11	3	23
ML-2061	6	1/8	12	17	20.5	8	11.5	4.5	21
ML-2062	6	1/4	12	20	20.5	11	11.5	4.5	25
ML-2063	6	3/8	12	24	23.5	12	11.5	4.5	39
ML-2081	8	1/8	14	18	23	8	13	6	25
ML-2082	8	1/4	14	21	23	11	13	6	31
ML-2083	8	3/8	14	24	25	12	13	6	40
ML-2102	10	1/4	17	23	26.5	11	14.5	8	36
ML-2103	10	3/8	17	24	26.5	12	14.5	8	44
ML-2104	10	1/2	17	28	28.5	15	14.5	8	66
ML-2122	12	1/4	19	24	29	11	16	9	46
ML-2123	12	3/8	19	25	29	12	16	10	51
ML-2124	12	1/2	19	28	29	15	16	10	67
ML-2153	15	3/8	23	26	34	12	19	12	72
ML-2154	15	1/2	23	29	34	15	19	12	90

- L₂及びB寸法はナットを締付ける前の概略寸法を表わす。
The dimensions of L₂ and B are outline dimensions before tightening the nut.
- 取付ねじ部テフロン樹脂コーティング。
The fluorine resin coated screw.

MF-2000 (両口エルボユニオン)

Union Elbow

(unit:mm)



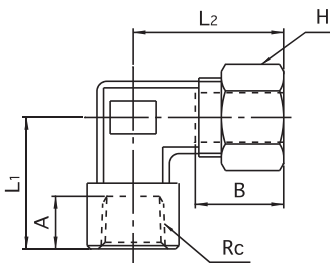
型番 Model No.	適用パイプ外径φ Applicable pipe O.D.	H	L	B	最小穴径 Diameter of the min. hole	質量 (g) Mass
MF-2040	4	10	20	11	3	21
MF-2060	6	12	20.5	11.5	4.5	24
MF-2080	8	14	23	13	6	32
MF-2100	10	17	26.5	14.5	8	44
MF-2120	12	19	29	16	10	57
MF-2150	15	23	34	19	12	99

●L及びB寸法はナットを締付ける前の概略寸法を表わす。
The dimensions of L and B are outline dimensions before tightening the nut.

MB-5000 (メスエルボユニオン)

Union Elbow

(unit:mm)



型番 Model No.	適用パイプ外径φ Applicable pipe O.D.	Rc (PT)	H	L ₁	L ₂	A	B	最小穴径 Diameter of the min. hole	質量 (g) Mass
MB-5041 ●	4	1/8	10	18.5	20	8	11	3	21
MB-5042 ●	4	1/4	10	24	22.5	11	11	3	33
MB-5061	6	1/8	12	18.5	20.5	8	11.5	4.5	22
MB-5062	6	1/4	12	24	23.5	11	11.5	4.5	34
MB-5063 ●	6	3/8	12	27	25.5	12	11.5	4.5	52
MB-5081 ●	8	1/8	14	19.5	23	8	13	6	29
MB-5082	8	1/4	14	24	25	11	13	6	36
MB-5083 ●	8	3/8	14	27	27	12	13	6	52
MB-5102 ●	10	1/4	17	24	26.5	11	14.5	8	40
MB-5103 ●	10	3/8	17	27	28.5	12	14.5	8	55
MB-5122 ●	12	1/4	19	25	29	11	16	10	49
MB-5123 ●	12	3/8	19	27	29	12	16	10	56

●L₂及びB寸法はナットを締付ける前の概略寸法を表わす。
The dimensions of L₂ and B are outline dimensions before tightening the nut.

●:印の機種は受注生産品です。
●:Production on order.

ステンレス製締付継手

黄銅製締付継手

PEEK製継手

ステンレス製
カップル

ステンレス製
チェックバルブ

ステンレス製
スピードコントローラー

ステンレス製
ニードルバルブ

ミニチュア
フイティング

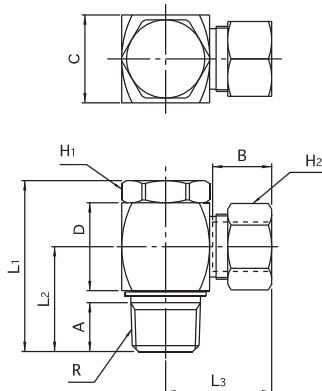
ワンタッチ継手

スピードコントローラー
AQバルブ

ML-2000R (ターンエルボユニオン)

Turn Elbow

(unit:mm)



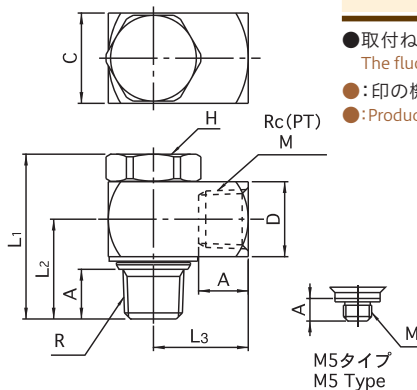
型番 Model No.	適用パイプ 外径φ Applicable pipe O.D.	R (PT)	H ₁	H ₂	L ₁	L ₂	L ₃	A	B	C	D	質量 (g) Mass
ML-2041R ●	4	1/8	14	10	29.5	17.6	18	8	11	15	13.5	37
ML-2061R	6	1/8	14	12	29.5	17.6	19	8	11.5	15	13.5	37
ML-2062R	6	1/4	19	12	36.5	22.1	21.5	11	11.5	20	16.5	70
ML-2081R ●	8	1/8	14	14	29.5	17.6	20.5	8	13	15	13.5	68
ML-2082R	8	1/4	19	14	36.5	22.1	23	11	13	20	16.5	72
ML-2102R ●	10	1/4	19	17	36.5	22.1	24.5	11	14.5	20	16.5	78
ML-2103R	10	3/8	22	17	42	25	26.5	12	14.5	24	20	127
ML-2123R ●	12	3/8	22	19	42	25	28	12	16	24	20	128
ML-2124R ●	12	1/2	24	19	52.5	32	29.5	15	16	27	27	198
ML-2154R ●	15	1/2	24	23	52.5	32	32.5	15	19	27	27	212

- L₃及びB寸法はナットを締付ける前の概略寸法を表わす。
The dimensions of L₃ and B are outline dimensions before tightening the nut.
- 取付ねじ部テフロン樹脂コーティング。
The fluorine resin coated screw.
- :印の機種は受注生産品です。
● : Production on order.

DAVR-00 (PTターンエルボ)

Turn Elbow

(unit:mm)



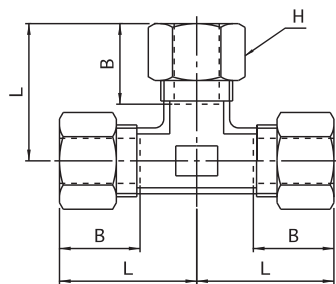
型番 Model No.	R・Rc (PT) M	H	L ₁	L ₂	L ₃	A	C	D	質量 (g) Mass
DAVR-M5	M5×0.8	10	22	13.2	10	4	12	12	20
DAVR-01	1/8	14	29.5	17.6	15	8	15	13.5	41
DAVR-02	1/4	19	36.5	22.1	21	11	20	16.5	67
DAVR-03	3/8	22	42	25	24	12	24	20	141
DAVR-04 ●	1/2	24	52.5	32	28	15	27	27	236

- 取付ねじ部テフロン樹脂コーティング。
The fluorine resin coated screw.
- :印の機種は受注生産品です。
● : Production on order.

MT-3000 (T型ユニオン)

T Type Union

(unit:mm)



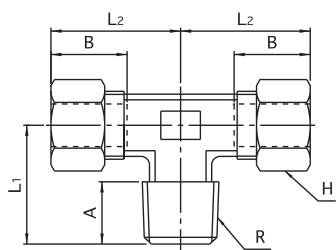
型番 Model No.	適用パイプ外径φ Applicable pipe O.D.	H	L	B	最小穴径 Diameter of the min. hole	質量 (g) Mass
MT-3040	4	10	20	11	3	27
MT-3060	6	12	20.5	11.5	4.5	31
MT-3080	8	14	23	13	6	44
MT-3100	10	17	26.5	14.5	8	62
MT-3120	12	19	29	16	10	80
MT-3150	15	23	34	19	12	137

●L及びB寸法はナットを締付ける前の概略寸法を表わす。
The dimensions of L and B are outline dimensions before tightening the nut.

MC-3000 (C型ユニオン)

C Type Connector

(unit:mm)



型番 Model No.	適用パイプ外径φ Applicable pipe O.D.	R (PT)	H	L ₁	L ₂	A	B	最小穴径 Diameter of the min. hole	質量 (g) Mass
MC-3041	4	1/8	10	17	20	8	11	3	24
MC-3042	4	1/4	10	20	20	11	11	3	31
MC-3061	6	1/8	12	17	20.5	8	11.5	4.5	28
MC-3062	6	1/4	12	20	20.5	11	11.5	4.5	34
MC-3063	6	3/8	12	24	23.5	12	11.5	4.5	50
MC-3081	8	1/8	14	18	23	8	13	6	37
MC-3082	8	1/4	14	21	23	11	13	6	43
MC-3083	8	3/8	14	24	25	12	13	6	54
MC-3102	10	1/4	17	23	26.5	11	14.5	8	54
MC-3103	10	3/8	17	24	26.5	12	14.5	8	62
MC-3104	10	1/2	17	28	28.5	15	14.5	8	87
MC-3122	12	1/4	19	24	29	11	16	10	66
MC-3123	12	3/8	19	25	29	12	16	10	74
MC-3124	12	1/2	19	28	29	15	16	10	90
MC-3153	15	3/8	23	26	34	12	19	12	110
MC-3154	15	1/2	23	29	34	15	19	12	119

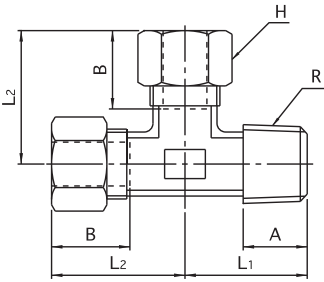
●L₂及びB寸法はナットを締付ける前の概略寸法を表わす。
The dimensions of L₂ and B are outline dimensions before tightening the nut.

●取付ねじ部テフロン樹脂コーティング。
The fluorine resin coated screw.

MD-3000 (D型ユニオン)

D Type Connector

(unit:mm)



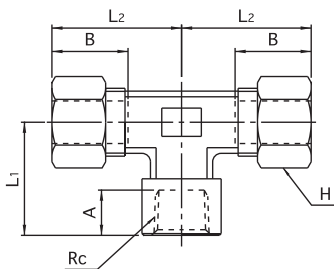
型番 Model No.	適用パイプ外径φ Applicable pipe O.D.	R (PT)	H	L ₁	L ₂	A	B	最小穴径 Diameter of the min. hole	質量 (g) Mass
MD-3041	4	1/8	10	17	20	8	11	3	25
MD-3042	4	1/4	10	20	20	11	11	3	30
MD-3061	6	1/8	12	17	20.5	8	11.5	4.5	27
MD-3062	6	1/4	12	20	20.5	11	11.5	4.5	34
MD-3063	6	3/8	12	24	23.5	12	11.5	4.5	51
MD-3081	8	1/8	14	18	23	8	13	6	38
MD-3082	8	1/4	14	21	23	11	13	6	43
MD-3083	8	3/8	14	24	25	12	13	6	54
MD-3102	10	1/4	17	23	26.5	11	14.5	8	88
MD-3103	10	3/8	17	24	26.5	12	14.5	8	62
MD-3104	10	1/2	17	28	28.5	15	14.5	8	87
MD-3122	12	1/4	19	24	29	11	16	10	68
MD-3123	12	3/8	19	25	29	12	16	10	68
MD-3124	12	1/2	19	28	29	15	16	10	90
MD-3153	15	3/8	23	26	34	12	19	12	110
MD-3154	15	1/2	23	29	34	15	19	12	128

- L₂及びB寸法はナットを締付ける前の概略寸法を表わす。
The dimensions of L₂ and B are outline dimensions before tightening the nut.
- 取付ねじ部テフロン樹脂コーティング。
The fluorine resin coated screw.

MG-5000 (T型メスユニオン)

T Type Female Connector

(unit:mm)



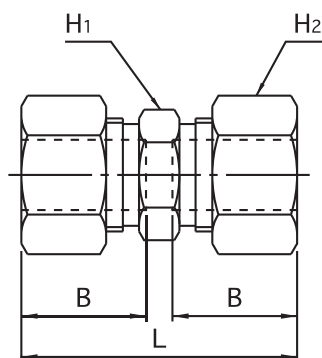
型番 Model No.	適用パイプ外径φ Applicable pipe O.D.	Rc (PT)	H	L ₁	L ₂	A	B	最小穴径 Diameter of the min. hole	質量 (g) Mass
MG-5041 ●	4	1/8	10	18.5	20	8	11	3	29
MG-5042 ●	4	1/4	10	24	22.5	11	11	3	43
MG-5061	6	1/8	12	18.5	20.5	8	11.5	4.5	32
MG-5062	6	1/4	12	24	23.5	11	11.5	4.5	46
MG-5063 ●	6	3/8	12	27	25.5	12	11.5	4.5	65
MG-5081 ●	8	1/8	14	19.5	23	8	13	6	41
MG-5082	8	1/4	14	24	25	11	13	6	50
MG-5083 ●	8	3/8	14	27	27	12	13	6	70
MG-5102 ●	10	1/4	17	24	26.5	11	14.5	8	58
MG-5103 ●	10	3/8	17	27	28.5	12	14.5	8	78
MG-5122 ●	12	1/4	19	26	29	11	16	10	72
MG-5123 ●	12	3/8	19	27	29	12	16	10	120

- L₂及びB寸法はナットを締付ける前の概略寸法を表わす。
The dimensions of L₂ and B are outline dimensions before tightening the nut.
- :の機種は受注生産品です。
- :Production on order.

MS-4000 (ストレートユニオン)

Equal Union

(unit:mm)



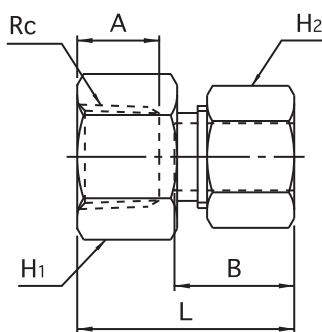
型番 Model No.	適用パイプ外径φ Applicable pipe O.D.	H ₁	H ₂	L	B	最小穴径 Diameter of the min. hole	質量 (g) Mass
MS-4040	4	8	10	25.5	11	3	12
MS-4060	6	10	12	27.5	11.5	4.5	17
MS-4080	8	12	14	31	13	6	23
MS-4100	10	14	17	34	14.5	8	35
MS-4120	12	16	19	37	16	10	44
MS-4150	15	20	23	44	19	12	76

●L及びB寸法はナットを締付ける前の概略寸法を表わす。
The dimensions of L and B are outline dimensions before tightening the nut.

MP-5000 (メスユニオン)

Female Connector

(unit:mm)



型番 Model No.	適用パイプ外径φ Applicable pipe O.D.	Rc (PT)	H ₁	H ₂	L	A	B	最小穴径 Diameter of the min. hole	質量 (g) Mass
MP-5041	4	1/8	13	10	20	8	11	3	12
MP-5042	4	1/4	17	10	23	11	11	3	21
MP-5061	6	1/8	13	12	21	8	11.5	4.5	14
MP-5062	6	1/4	17	12	24	11	11.5	4.5	22
MP-5063	6	3/8	20	12	25	12	11.5	4.5	27
MP-5081	8	1/8	13	14	22.5	8	13	6	17
MP-5082	8	1/4	17	14	25.5	11	13	6	25
MP-5083	8	3/8	20	14	26.5	12	13	6	29
MP-5102	10	1/4	17	17	27	11	14.5	8	30
MP-5103	10	3/8	20	17	28	12	14.5	8	34
MP-5104	10	1/2	26	17	31.5	15	14.5	8	60
MP-5122	12	1/4	17	19	28.5	11	16	10	34
MP-5123	12	3/8	20	19	30	12	16	10	39
MP-5124	12	1/2	26	19	33	15	16	10	63
MP-5153	15	3/8	20	23	33	12	19	12	52
MP-5154	15	1/2	26	23	36	15	19	12	76

●L及びB寸法はナットを締付ける前の概略寸法を表わす。
The dimensions of L and B are outline dimensions before tightening the nut.

ステンレス製締付継手

黄銅製締付継手

PEEK製継手

ステンレス製
カップル

ステンレス製
チェックバルブ

ステンレス製
スピードコントローラー

ステンレス製
ニードルバルブ

ミニコア
フィッティング

ワンタッチ継手

スピードコントローラー
AQバルブ

MK-7000 (圧力計ユニオン)

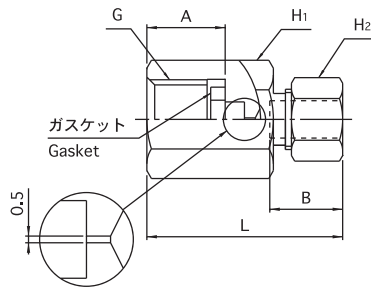
Female Connector

(unit: mm)



型番 Model No.	適用パイプ外径φ Applicable pipe O.D.	G (PF)	H ₁	H ₂	L	A	B	最小穴径 Diameter of the min. hole	質量 (g) Mass
MK-7042	4	1/4	17	10	31.5	13	11	0.5	55
MK-7043	4	3/8	20	10	33.5	15	11	0.5	39
MK-7062	6	1/4	17	12	32.5	13	11.5	0.5	36
MK-7063	6	3/8	20	12	34.5	15	11.5	0.5	39
MK-7082	8	1/4	17	14	34	13	13	0.5	38
MK-7083	8	3/8	20	14	36	15	13	0.5	49

- L及びB寸法はナットを締付ける前の概略寸法を表わす。
The dimensions of L and B are outline dimensions before tightening the nut.
- 材質: ガasket-非石綿・厚さ2mm
Material of the gasket: Asbestos is not used: 2mm



ME-4000 (バルクヘッドユニオン)

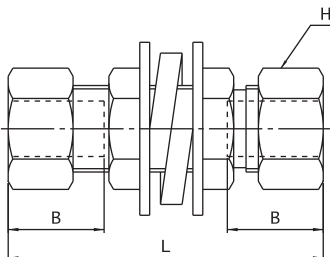
Bulkhead Union

(unit: mm)



型番 Model No.	適用パイプ外径φ Applicable pipe O.D.	H	L	B	取付穴径 Panel Hole Size	最小穴径 Diameter of the min. hole	質量 (g) Mass
ME-4040	4	10	39	11	9	3	25
ME-4060	6	12	43	11.5	11	4.5	26
ME-4080	8	14	47	13	13	6	49
ME-4100	10	17	51	14.5	15	8	59
ME-4120	12	19	54	16	17	10	100
ME-4150	15	23	63	19	21	12	176

- L及びB寸法はナットを締付ける前の概略寸法を表わす。
The dimensions of L and B are outline dimensions before tightening the nut.
- 取付板厚4mm以下。
Installation board thickness: 4mm or less.



MP-5000E (隔壁メスユニオン)

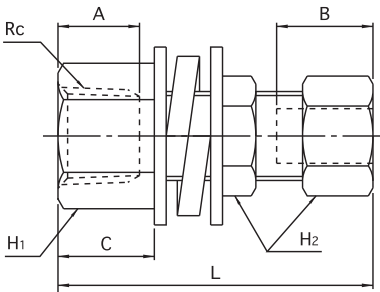
Bulkhead Female Connector

(unit:mm)



型番 Model No.	適用パイプ 外径φ Applicable pipe O.D.	Rc (PT)	H ₁	H ₂	L	A	B	C	取付穴径 Panel Hole Size	最小穴径 Diameter of the min. hole	質量 (g) Mass
MP-5041E ●	4	1/8	12	10	34	8	11	9.5	9	3	23
MP-5062E	6	1/4	17	12	40	11	11.5	13	11	4.5	42
MP-5082E	8	1/4	17	14	42.5	11	13	13	13	6	51
MP-5103E ●	10	3/8	20	17	45.5	12	14.5	14	15	8	70

- L及びB寸法はナットを締付ける前の概略寸法を表わす。
The dimensions of L and B are outline dimensions before tightening the nut.
- 取付板厚4mm以下。
Installation board thickness:4mm or less.
- :印の機種は受注生産品です。
● :Production on order.



DAW-00 (PTパネル)

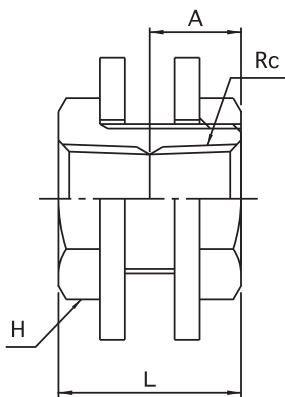
PT Panel

(unit:mm)



型番 Model No.	Rc (PT)	H	L	A	取付穴径 Panel Hole Size	取付板厚 Panel Thickness	質量 (g) Mass
DAW-01	1/8	17	16	8	15	2.5	30
DAW-02	1/4	21	22	11	19	6	63
DAW-03	3/8	26	24	12	23	8	85
DAW-04 ●	1/2	30	30	15	27	15	83

- :印の機種はワッシャーの形状が標準品とは若干異なりますので、詳細は弊社へお問合せください。
● :The shape of the washer is slightly different from those of standard models. Please inquire of us about details.
- :印の機種は受注生産品です。
- :Production on order.



ステンレス製締付継手

黄銅製締付継手

PEEK製継手

ステンレス製
カップル

ステンレス製
チェックバルブ

ステンレス製
スピードコントローラー

ステンレス製
ニードルバルブ

ミニチュア
フイティング

ワンタッチ継手

スピードコントローラー
AQバルブ

DAV-00-00 (PTエルボ)

PT Elbow Connector

(unit:mm)

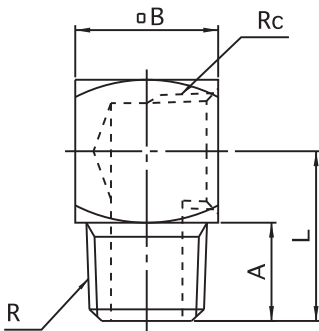


型番 Model No.	R (PT)	Rc (PT)	L	A	B	最小穴径 Diameter of the min. hole	質量 (g) Mass
DAV-01-01	1/8	1/8	15	8	14	6	19
DAV-02-01	1/4	1/8	18	11	14	8	22
DAV-02-02	1/4	1/4	19	11	16	8	28
DAV-03-03	3/8	3/8	22	12	20	10	53
DAV-04-04 ●	1/2	1/2	27.5	15	25	13	100

●取付ねじ部テフロン樹脂コーティング。
The fluorine resin coated screw.

●:印の機種は受注生産品です。

●:Production on order.



DAY-00-00 (PTチーズ)

T Type Connector

(unit:mm)

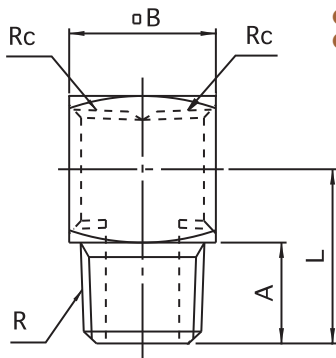


型番 Model No.	R (PT)	Rc (PT)	L	A	B	最小穴径 Diameter of the min. hole	質量 (g) Mass
DAY-01-01	1/8	1/8	15	8	14	6	17
DAY-02-01	1/4	1/8	18	11	14	8	21
DAY-02-02	1/4	1/4	19	11	16	8	24
DAY-03-03	3/8	3/8	22	12	20	10	45
DAY-04-04 ●	1/2	1/2	27.5	15	25	13	85

●取付ねじ部テフロン樹脂コーティング。
The fluorine resin coated screw.

●:印の機種は受注生産品です。

●:Production on order.



MVH-6000 (ミニチュアバルブ) H型

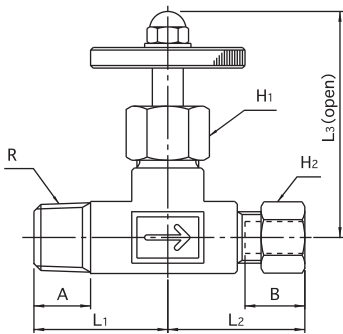
Miniature Valve (H-Type)

(unit:mm)



型番 Model No.	適用パイプ 外径φ Applicable pipe O.D.	R (PT)	H ₁	H ₂	L ₁	L ₂	L ₃	A	B	最小穴径 Diameter of the min. hole	質量 (g) Mass
MVH-6061	6	1/8	14	12	23	26.5	50	8	11.5	3	94
MVH-6062	6	1/4	14	12	26	26.5	50	11	11.5	3	99
MVH-6081	8	1/8	14	14	23	28	50	8	13	3	99
MVH-6082	8	1/4	14	14	26	28	50	11	13	3	101

- L₂及びB寸法はナットを締付ける前の概略寸法を表わす。
The dimensions of L₂ and B are outline dimensions before tightening the nut.
- 材質: スピンドル-SUS303、Oリング-NBR
Material-Spindle: SUS303, O ring: NBR



MVS-6000 (ミニチュアバルブ) S型

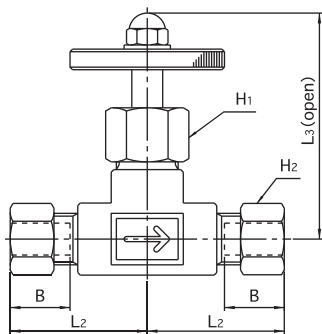
Miniature Valve (S-Type)

(unit:mm)



型番 Model No.	適用パイプ外径φ Applicable pipe O.D.	H ₁	H ₂	L ₂	L ₃	B	最小穴径 Diameter of the min. hole	質量 (g) Mass
MVS-6060	6	14	12	26.5	50	11.5	3	96
MVS-6080	8	14	14	28	50	13	3	102

- L₂及びB寸法はナットを締付ける前の概略寸法を表わす。
The dimensions of L₂ and B are outline dimensions before tightening the nut.
- 材質: スピンドル-SUS303、Oリング-NBR
Material-Spindle: SUS303, O ring: NBR



MVP-6000 (ミニチュアバルブ) P型

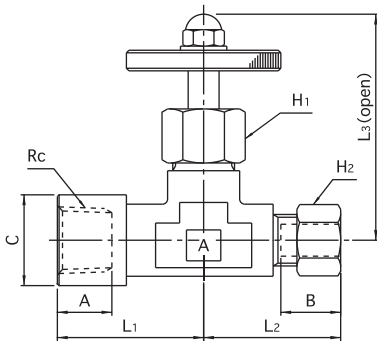
Miniature Valve (P-Type)

(unit: mm)



型番 Model No.	適用パイプ 外径φ Applicable pipe O.D.	Rc (PT)	H ₁	H ₂	L ₁	L ₂	L ₃	A	B	C	最小穴径 Diameter of the min. hole	質量 (g) Mass
MVP-6062	6	1/4	14	12	27	24.5	50	11	11.5	16.5	3	100

- L₂及びB寸法はナットを締付ける前の概略寸法を表わす。
The dimensions of L₂ and B are outline dimensions before tightening the nut.
- 材質: スピンドル-SUS303、Oリング-NBR
Material-Spindle: SUS303, O ring: NBR



MVP-0000S (ミニチュアバルブ) P型

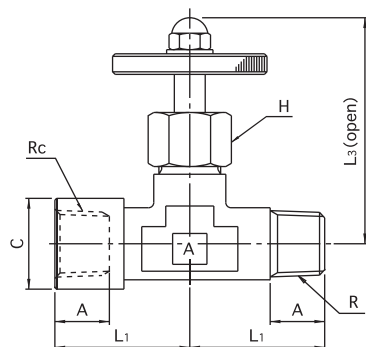
Miniature Valve (P-Type)

(unit: mm)



型番 Model No.	R・Rc (PT)	H	L ₁	L ₃	A	C	最小穴径 Diameter of the min. hole	質量 (g) Mass
MVP-0202S	1/4	14	27	50	11	16.5	3	105

- 材質: スピンドル-SUS303、Oリング-NBR
Material-Spindle: SUS303, O ring: NBR



MVP-0000 (ミニチュアバルブ) P型

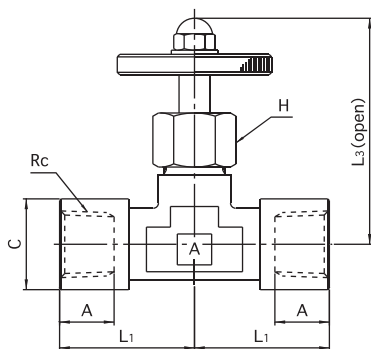
Miniature Valve (P-Type)

(unit:mm)



型番 Model No.	Rc (PT)	H	L ₁	L ₃	A	C	最小穴径 Diameter of the min. hole	質量 (g) Mass
MVP-0202	1/4	14	27	50	11	17.5	3	110

●材質:スピンドル-SUS303、Oリング-NBR
Material-Spindle:SUS303, O ring:NBR



MVD-6000 (ミニチュアバルブ) D型

Miniature Valve (D-Type)

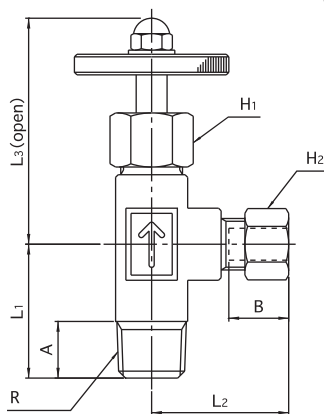
(unit:mm)



型番 Model No.	適用パイプ 外径φ Applicable pipe O.D.	R (PT)	H ₁	H ₂	L ₁	L ₂	L ₃	A	B	最小穴径 Diameter of the min. hole	質量 (g) Mass
MVD-6061	6	1/8	14	12	23	26.5	46	8	11.5	3	86
MVD-6062	6	1/4	14	12	26	26.5	46	11	11.5	3	92
MVD-6081	8	1/8	14	14	23	28	46	8	13	3	90
MVD-6082	8	1/4	14	14	26	28	46	11	13	3	94

●L₂及びB寸法はナットを締付ける前の概略寸法を表わす。
The dimensions of L₂ and B are outline dimensions before tightening the nut.

●材質:スピンドル-SUS303、Oリング-NBR
Material-Spindle:SUS303, O ring:NBR



MVD-0000 (ミニチュアバルブ) D型

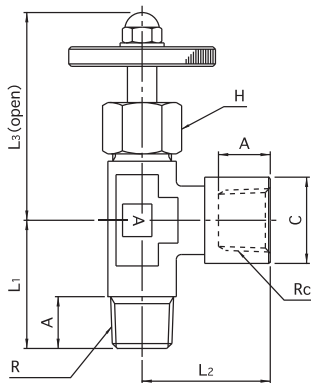
Miniature Valve (D-Type)

(unit: mm)



型番 Model No.	R・Rc (PT)	H	L ₁	L ₂	L ₃	A	C	最小穴径 Diameter of the min. hole	質量 (g) Mass
MVD-0101	1/8	14	23	18	46	8	15	3	83
MVD-0202	1/4	14	26	26	46	11	16.5	3	97

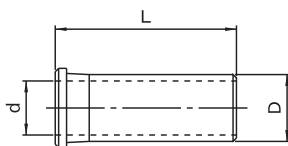
●材質: スピンドル-SUS303、Oリング-NBR
Material-Spindle: SUS303, O ring: NBR



INS-00 (インサートリング)

Insert Ring

(unit: mm)



材質: C3604BD
Material: C3604BD

型番 Model No.	L	D	d (内径)	適用チューブ Applicable tube	質量 (g) Mass
INS-AF04	12	2.3	1.5	AX-1204、F-1504	0.4
INS-AF06	15	3.8	3	AX-1206、F-1506	0.5
INS-A08	16	5.9	5	AX-1208、F-1508	1.3
INS-A10	17	7.4	6.5	AX-1210、F-1510	1.8
INS-A12	18	9.1	8.2	AX-1212	2.4
INS-A12-9	18	8.9	8	AX-1212-9、F-1512	2.3
INS-A15	20	11.8	10.8	AX-1215	3.6
INS-F15	20	11.3	10.3	F-1515	4.3
INS-U04	12	1.8	1.1	U-9504	0.4
INS-U06	15	3.6	2.8	U-9506	0.7
INS-U08	16	4.8	4	U-9508	1.1
INS-U10	17	6.3	5.5	U-9510	1.7
INS-U12	18	7.8	7	U-9512	2.2

●取付手順

- チューブに袋ナット、スリーブの順で入れ、次にチューブ内径にインサートリングを根元まで押し込みます。そして継手全体にチューブが止まるまで差し込み、袋ナットと継手本体を接続してください。
Put into the tube in order of the cap nut and the sleeve, and then push the insert ring into the tube inside diameter to the root. And please insert the tube into the body of the fitting until it stops, and connect the cap nut to the body of a fitting.
- ダブルタッチ式締付管継手とプラスチックチューブとの取付には、使用条件により接合強度を上げるため、インサートリングの装着を必要とする場合があります。
When connecting the plastic tube and the double-touch type fitting, in order to increase the connecting strength, using the insert ring is required depending on use conditions.

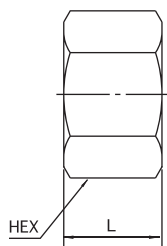
AX: アミドフレックス
F: スーパーフレックス
U: U-フレックス

AX: AMIDFLEX
F: SUPERFLEX
U: U-FLEX

MN-00 (袋ナット)

Cap Nut

(unit:mm)

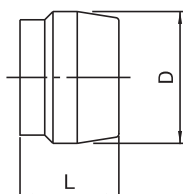


型番 Model No.	適用パイプ外径φ Applicable pipe O.D.	HEX	L	質量 (g) Mass
MN-04	4	10	8	4
MN-06	6	12	8.5	5
MN-08	8	14	9.5	6
MN-10	10	17	10.5	10
MN-12	12	19	11.5	13
MN-15	15	23	13.5	21

MR-00 (スリーブ)

Sleeve

(unit:mm)



型番 Model No.	適用パイプ外径φ Applicable pipe O.D.	D	L	質量 (g) Mass
MR-04	4	6	6	0.5
MR-06	6	8	6	0.7
MR-08	8	10	7	1.1
MR-10	10	12	8	1.6
MR-12	12	14	8.5	2
MR-15	15	18	10.5	3.9

- ダブルタッチ面を持つこのスリーブは、特殊処理が施してありますので、銅管及びプラスチックチューブにもムラなく圧着されます。

このスリーブは、アオイダブルタッチ式締付管継手の全てに共用できます。

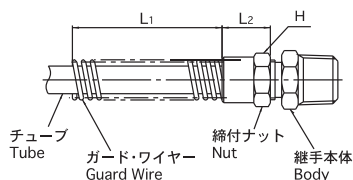
Special processing of the sleeve allows the fitting to press the copper pipe or the plastic tube tightly without irregularity.

This sleeve is available for all of AOI's double-touch type fittings.

GW-00 (ガードワイヤー)

Guard Wire

(unit:mm)



型番 Model No.	L ₁	L ₂	H	質量 (g) Mass
GW-06	85	16	12	18
GW-08	85	17	14	22
GW-10	85	18	17	30
GW-12	85	19	19	36
GW-15	85	20	23	48

- 継手とプラスチックチューブの接続部から急に曲げて配管する場合や、配管されたチューブが左右に動く場合等に使用しますと、継手とチューブとの接続部からの折れ等を防ぎます。

It prevents the tube from bending just at the connection when using in the following cases:

- 1) Tube is sharply bent near the connecting part of tube and fitting.
- 2) Tubemoves right and left after plumbing.

