

BW W-インターロック式締付継手(黄銅製)

BRASS W-INTERLOCK JOINT BW

特長 Features

- 高圧・高温・低温に耐えられます。
Having resistance to high temperature, high pressure, and low temperature.
- 締付けトルクが小さく、捻れが生じない理想的なシールです。
Tightening torque is small, and no torsion is caused.
- 衝撃・振動に強いです。
Excellent resistance to a shock and vibration.
- ナットのねじ部に焼き付きを起こしません。
No seizing is caused in the screw part of a nut.
- 真空ラインに使用できます。
Can be used in the vacuum line.
- 繰り返し脱着に優れています。
Superior in desorption repeatedly.

材質 Material

この管継手を構成する、継手本体、ナット及びフェルールの材質は全て、黄銅材を使用しております。

The material of all of the main body, nut, and ferrule is brass.

適用するパイプの種類 Applicable pipe

JIS H3300に規定する無酸素銅管(C1020)、
タフピッチ銅管(C1100)及びリン脱酸銅管(C1201、C1220)を主とする。

Mainly pipe of the following copper stipulated by
JIS H3300: Oxygen-free copper(C1020), Tough pitch copper(C1100),
Phosphorous deoxidized copper(C1201, C1220).

適用するパイプの基本条件 Basic conditions of the applicable pipe

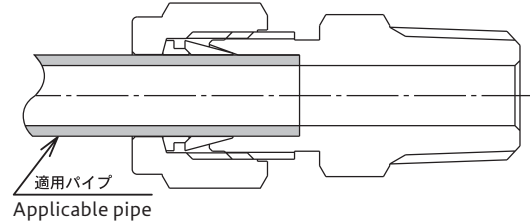
パイプの外径寸法(O.D.) Outside diameter	4、6、8、10、12mm
外径許容差 O.D. Tolerance	±0.1mm以下 ±0.1 or less
パイプの表面硬度 Surface hardness	Hr30-T60以下(Hv120以下) Hr30-T60 or less(Hv120 or less)
パイプの表面状態 Surface condition	肌あれ、キズなどの有害な欠陥が無きこと。 There must not be harmful defects, such as roughness or wound.
使用雰囲気 Atmosphere for use	原則として、継手構成部品材料(黄銅)を侵さない液体、 雰囲気で使用してください。 In principle, please use with liquid and the atmosphere that does not invade brass, the materials constituting a fitting.

使用上の注意 Cautions for use

1. パイプの切断は、パイプカッターにて直角に切断し、切断外周にバリがないよう充分に削り取ってください。また、パイプ端から30mm以内にキズ、異物等がないように目視にて確認をしてください。
2. ナットを締付ける際のスパナは、ナット六角径に合ったものを使用してください。
3. 継手の取付角度を変える場合は、必ず継手のナットを緩めてから方向を変えてください。
4. 高所及び配管スペースの狭い場所等で締付け困難な場合は、仮締付け作業を行い、締付け不足にならないように注意してください。

1. Please cut the pipe perpendicularly with the pipe cutter, and fully remove the flash from cutting perimeter.
Moreover, please confirm visually that there are no wound or foreign substance etc. within 30mm from the pipe ends.
2. When tightening the nut, please use the spanner suitable for the diameter of the nut hexagon.
3. When changing the attachment angle of the fitting, please be sure to change the direction after loosening the nut of the fitting.
4. If the tightening work is difficult in the high or narrow plumbing space, do temporary tightening work, and be sure not to become the shortage of tightening.

構造断面図 Internal Structure



管継手の仕様及管厚圧力

Specifications/Pipe thickness and working pressure

- 使用温度：-100°C~200°C
Operating temperature range : -100°C~200°C

- 使用圧力：下表参照

Working pressure : Please refer to the table below

(MPa)

パイプ外径 (mm) Pipe outside diameter	パイプ厚さ(mm) Pipe thickness			
	0.5	1	1.5	2
4	5.9	12.4	-	-
6	-	7.9	12.4	-
8	-	5.9	11.6	-
10	-	4.3	7.1	-
12	-	3.7	5.9	7.9

計算条件 Calculating conditions

※管材の最小引張値206kgf/mm² 安全率4

Minimum tensile strength value of pipe: 206kgf/mm²
Safety rate: 4

※管厚さの許容値をZeroとした場合 ※温度-196°C~37.8°C

Tolerance of tube thickness: 0 Temperature: -196°C~37.8°C

※継手に対する耐圧強度は、上記管厚別圧より異なりますが上記数値は、C1201管の推奨使用値です。

Pressure-resistant strength depends on the pipe thickness.

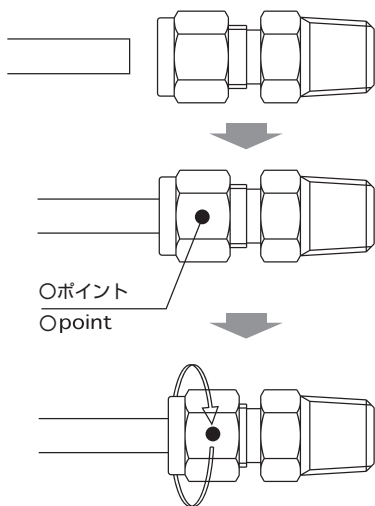
The above-mentioned numerical value is the recommended use value of the C1201 copper pipe.

適用チューブ Applicable Tube

アミドフレックス(AX-1200) AMIDFLEX (AX-1200)
スーパーフレックス(F-1500) Soft Nylon Tubes SUPERFLEX (F-1500)
U-フレックス(U-9500) Soft Urethane Tubes U-FLEX (U-9500)

※プラスチックチューブを接続する際はインサートリングを使用してください。
Please use an insert ring when connecting plastic tubes.

■ 締付け方法 Method of tightening

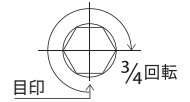


① ナットを外さないで、そのままパイプを継手の中に差し込み、パイプ先端を継手内部の肩にあたるまで、差し込んでください。(注:パイプは直角に切断し、端面の内外のバリは完全に除去してあるか確認してください。)
Please insert the pipe, without removing a nut, into the fitting until the pipe tip hits the shoulder of the fitting inside. (Note: Please cut the pipe perpendicularly, and be sure that flash is fully removed from cutting perimeter.)

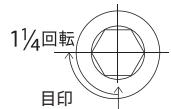
② ナットを手締めにて、回らなくなる迄締め込んでください。この位置をOポイントとし、目印をつけてください。
Please tighten the nut by hand until it stops. Please consider this position as Opoint and mark it.

③ 継手本体をスパナ等でしっかりと動かないように固定し、もう一本のスパナでナットを右記の回転数にて締め込んでください。
(注:本体を回転させての締め込みはしないでください。)
Please fix the main body of the fitting with a spanner well not to move. Then tighten the nut by another spanner at degrees written on the right.
(Note: Please do not turn the main body when tightening.)

● φ3、φ4 機種



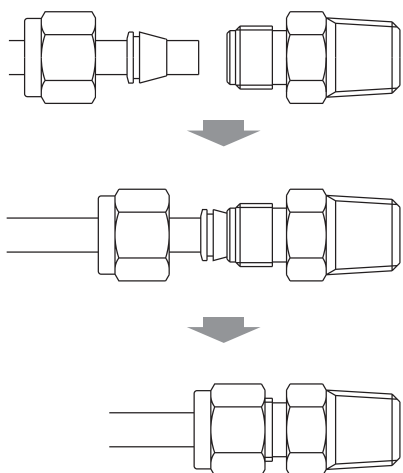
● φ6～φ12 機種



注意:プラスチックチューブを接続する際には、インサートリングを必ず併用して、φ4～φ12のチューブ締付け回転数は1 1/4～1 1/2回転で締付けてください。

Note: When connecting the plastic tube, please be sure to use the insert ring together. For connecting φ4 ~ 12 plastic tube, please tighten 1 1/4 ~ 1 1/2 turns (450 ~ 540 degrees.)

■ 取外し後の再締付け方法 Method of re-tightening



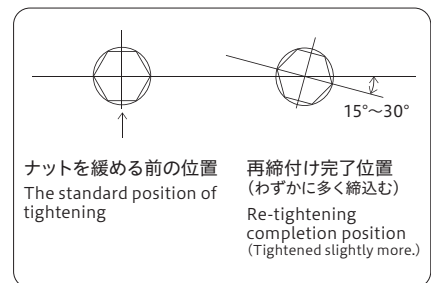
① ナットを緩める前にナットの位置を確認してからナットを外してください。(基準の締付け回転位置)
Please loosen and remove a nut after checking the position of a nut. (The standard position of tightening.)

② フロントフェールが正しい位置に装置されているか再確認してください。
Please reconfirm that the front ferrule is equipped to the correct position.

③ 再取付け前に継手本体のテーパ面及びフロント、リア部に異物が附着していないことを確認してください。
Before reconnecting, please confirm that the foreign substances are not adhering to the taper side, the front, or the rear part of the body.

④ フロントフェールが完全に継手本体のテーパシート面に密着するまで差し込んでからナットを手締めにて締付けてください(管端で本体テーパ部にスリ傷などつかないようにご注意の上、差し込んでください。)
Please tighten the nut by hand after inserting until the front ferrule sticks to the taper sheet side of the body completely. (When inserting, please be careful not to damage the taper part of the main body with the edge of pipe.)

⑤ 次にスパナにて、ナットを緩める前の位置よりわずかに多く締付けてください。(右記)
Then, please slightly tighten the nut with a spanner from the standard position of tightening. (Please see the right diagram.)

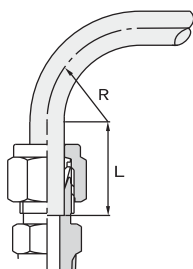


注意:プラスチックチューブ使用時の再締付けにつきましては、1/8～1/4回転で締付けてください。

Note: When reconnecting the plastic tube, please tighten 1/8 ~ 1/4 turn (45 ~ 90 degrees).

■ 配管上の注意 The cautions on plumbing

W-INTERLOCK JOINTはパイプ端を継手本体の管突き当て部に突き当てた状態で締付ける事が基本であり、その為には最小限の直管部が必要です。
Tightening the pipe in the condition that the pipe end bumps the "tube stop part" of the main body of the fitting is the foundation of W-INTERLOCK JOINT. Therefore the minimum straight pipe length (L) is required.



パイプ外径(mm) Pipe outside diameter	L(直管部最小寸法)(mm) L(Minimum straight length of pipe)	R(最小寸法)(mm) R(Minimum bending radius)
4	16	9
6	24	13.5
8	32	18
10	40	25
12	48	36

■ その他 Other

W-INTERLOCK JOINTは厳重な品質管理のもとで製作致しておりますが、万一、漏洩等発生した場合増し締めにて確認を行うとともに、詳しい使用状況、締付け状態等確認しながら原因究明致しますので、まずは弊社迄ご相談ください。

We are producing W-INTERLOCK JOINT under the severe quality control, but, if leakage etc. are generated by any chance, first of all, please consult us. We will confirm it by tightening, and will investigate a cause with confirming the detailed situation of use, or the tightening state, etc.

型番表示方法 How to Designate

BW **H** - **06** **2**

黄銅製W-INTERLOCK
シリーズ記号
W-INTERLOCK
Brass Series Name

機種別 Part No. of Standard Type		
H	ハーフユニオン	Male Connector
L	エルボユニオン	Male Elbow
T	T型ユニオン	T Type Union
S	ストレートユニオン	Equal Union
F	両口エルボユニオン	Union Elbow
E	バルクヘッドユニオン	Bulkhead Union
EP	隔壁メスユニオン	Bulkhead Female Connector
K	圧力計ユニオン	Female Connector
P	メスユニオン	Female Connector
C	C型ユニオン	C Type Connector
D	D型ユニオン	D Type Connector
VH	ミニチュアバルブ(H型)	Miniature Valve(H-Type)
VD	ミニチュアバルブ(D型)	Miniature Valve(D-Type)
VS	ミニチュアバルブ(S型)	Miniature Valve(S-Type)
N	袋ナット	Cap Nut
FF	フェルール(フロント)	Front Ferrule
FR	フェルール(リア)	Rear Ferrule
I	インサートリング	Insert Ring

適用パイプ外径 Applicable Pipe O.D.	
04	φ4
06	φ6
08	φ8
10	φ10
12	φ12

ねじサイズ Screw Size	
無記号(None)	取付ねじ無し No Screw
0	
1	R,Rc(PT)1/8
2	R,Rc(PT)1/4
3	R,Rc(PT)3/8
4	R,Rc(PT)1/2

※ねじ規格

管用テーパねじ JIS B0203

管用平行ねじ JIS B0203

※Screw thread standards

Taper pipe thread JIS B0203

Parallel pipe thread JIS B0203

推奨締付トルク Recommended Tightening Torque

ねじサイズ Screw (JIS B0203)	締付トルク (N·m) Tightening torque (N·m)
R1/8	7~9
R1/4	12~14
R3/8	22~24
R1/2	28~30

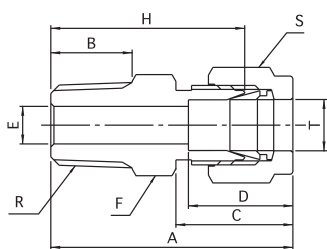
※上記数値は相手ネジがJIS B0203管用テーパねじ(C3604BD製)での数値。

※Above values are for the taper pipe thread made of C3604BD stipulated by JIS B0203.

BWH (ハーフユニオン)

Male Connector

(unit:mm)

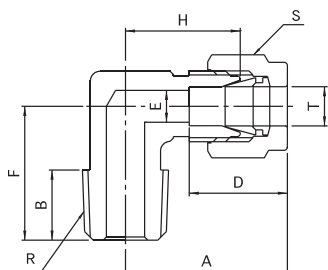


型番 Model No.	適用パイプ 外径φ T	R (PT)	A	B	C	D	E	F (HEX)	S (HEX)	H	質量 (g) Mass
BWH-041	4	1/8	30.9	8	17.9	15.4	3	12	14	23.5	26
BWH-042	4	1/4	33.9	11	17.9	15.4	3	14	14	26.5	34
BWH-061	6	1/8	30.9	8	17.9	15.4	4	12	14	23.5	24
BWH-062	6	1/4	33.9	11	17.9	15.4	4	14	14	26.5	32
BWH-063	6	3/8	35.4	12	17.9	15.4	4	17	14	28	45
BWH-081	8	1/8	31.4	8	18.4	16.4	6	14	15.87	24	28
BWH-082	8	1/4	34.4	11	18.4	16.4	6	14	15.87	27	34
BWH-083	8	3/8	35.9	12	18.4	16.4	6	17	15.87	28.5	46
BWH-102	10	1/4	35.9	11	19.4	17.4	7	17	19	28.5	47
BWH-103	10	3/8	36.9	12	19.4	17.4	8	17	19	29.5	53
BWH-104	10	1/2	40.4	15	19.4	17.4	8	22	19	33	80
BWH-122	12	1/4	39.1	11	22.1	22.1	7	22	22	29	70
BWH-123	12	3/8	40.1	12	22.1	22.1	9	22	22	30	75
BWH-124	12	1/2	43.1	15	22.1	22.1	10	22	22	33	89

BWL (エルボユニオン)

Male Elbow

(unit:mm)



型番 Model No.	適用パイプ 外径φ T	R (PT)	A	B	D	E	F	S (HEX)	H	質量 (g) Mass
BWL-041	4	1/8	24.4	8	15.4	3	17	14	17	29
BWL-042	4	1/4	25.4	11	15.4	3	21	14	18	42
BWL-061	6	1/8	24.4	8	15.4	4	17	14	17	27
BWL-062	6	1/4	25.4	11	15.4	4	21	14	18	39
BWL-063	6	3/8	25.9	12	15.4	4	24	14	19	54
BWL-081	8	1/8	25.9	8	16.4	5	18	15.87	18.5	34
BWL-082	8	1/4	25.9	11	16.4	6	21	15.87	18.5	39
BWL-083	8	3/8	27.9	12	16.4	6	24	15.87	20.5	44
BWL-102	10	1/4	28.9	11	17.4	7	23	19	21.5	59
BWL-103	10	3/8	28.9	12	17.4	8	24	19	21.5	66
BWL-104	10	1/2	30.9	15	17.4	8	29	19	23.5	82
BWL-122	12	1/4	33.6	11	22.1	7	25	22	23.5	42
BWL-123	12	3/8	33.6	12	22.1	9	26	22	23.5	95
BWL-124	12	1/2	33.6	15	22.1	10	29	22	23.5	110

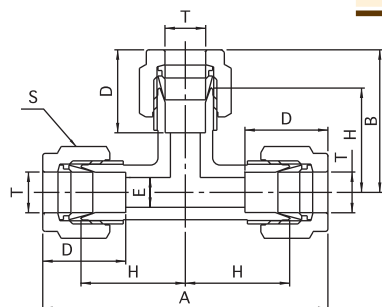
BWT (T型ユニオン)

T Type Union

(unit:mm)



型番 Model No.	適用パイプ外径φ Applicable pipe O.D. T	A	B	D	E	S (HEX)	H	質量 (g) Mass
BWT-040	4	53.8	26.9	15.4	3	14	19.5	62
BWT-060	6	53.8	27.4	15.4	4	14	19.5	59
BWT-080	8	56.8	28.4	16.4	6	15.87	21	74
BWT-100	10	60.8	30.4	17.4	8	19	23	115
BWT-120	12	70.2	35.1	22.1	10	22	25	174



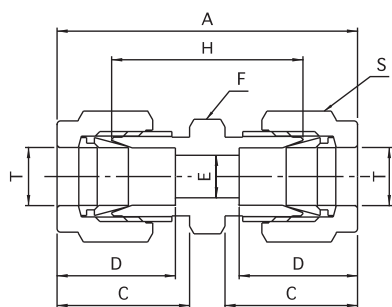
BWS (ストレートユニオン)

Equal Union

(unit:mm)



型番 Model No.	適用パイプ外径φ Applicable pipe O.D. T	A	C	D	E	F (HEX)	S (HEX)	H	質量 (g) Mass
BWS-040	4	40.8	17.9	15.4	3	12	14	26	39
BWS-060	6	40.8	17.9	15.4	4	12	14	26	36
BWS-080	8	41.8	18.4	16.4	6	14	15.87	27	46
BWS-100	10	43.8	19.4	17.4	8	17	19	29	67
BWS-120	12	50.2	22.1	22.1	10	22	22	30	100



ステンレス製締付継手

黄銅製締付継手

PEEK製継手

ステンレス製
カップル

ステンレス製
チェックバルブ

ステンレス製
スピードコントローラー

ステンレス製
ニードルバルブ

ミニチュア
フィッティング

ワンタッチ継手

スピードコントローラー
AQバルブ

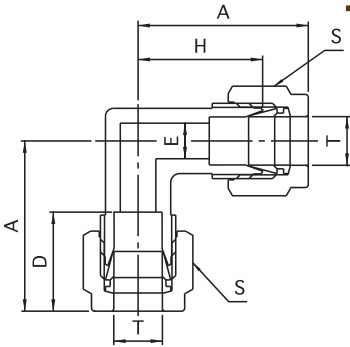
BWF (両口エルボユニオン)

Union Elbow

(unit:mm)



型番 Model No.	適用パイプ外径φ Applicable pipe O.D. T	A	D	E	S (HEX)	H	質量 (g) Mass
BWF-040	4	26.9	15.4	3	14	19.5	44
BWF-060	6	26.9	15.4	4	14	19.5	41
BWF-080	8	28.4	16.4	6	15.87	21	52
BWF-100	10	30.4	17.4	8	19	23	80
BWF-120	12	35.1	22.1	10	22	25	123



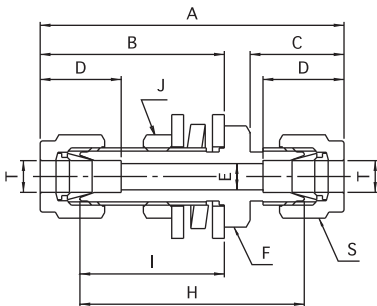
BWE (バルクヘッドユニオン)

Bulkhead Union

(unit:mm)



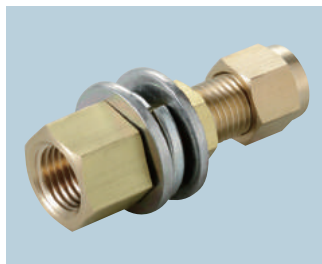
型番 Model No.	適用パイプ 外径φ Applicable pipe O.D. T	A	B	C	D	E	F (HEX)	S (HEX)	H	I	J (HEX)	取付穴径 Panel Hole Size	質量 (g) Mass
BWE-040	4	58.3	35.4	17.9	15.4	3	17	14	43.5	28	14	12	76
BWE-060	6	58.3	35.4	17.9	15.4	4	17	14	43.5	28	14	12	71
BWE-080	8	59.8	36.4	18.4	16.4	6	17	15.87	45	29	17	13.5	83
BWE-100	10	62.8	37.4	19.4	17.4	8	22	19	48	30	19	16.5	134
BWE-120	12	70.2	42.1	22.1	22.1	10	26	22	50	32	22	20	186



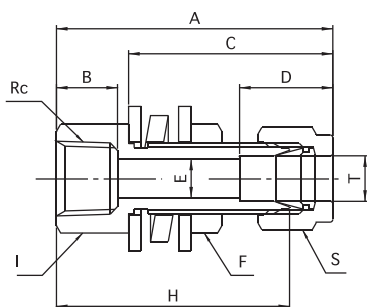
BWEP (隔壁メスユニオン)

Bulkhead Female Connector

(unit:mm)



型番 Model No.	適用パイプ 外径φ Applicable pipe O.D. T	Rc (PT)	A	B	C	D	E	F (HEX)	S (HEX)	H	I (HEX)	取付穴径 Panel Hole Size	質量 (g) Mass
BWEP-041	4	1/8	45.4	8	35.4	15.4	3	14	14	38	15.87	12	62
BWEP-062	6	1/4	48.4	11	35.4	15.4	4	14	14	41	17	12	63
BWEP-082	8	1/4	49.4	11	36.4	16.4	6	17	15.87	42	17	13.5	77
BWEP-103	10	3/8	51.4	12	37.4	17.4	8	19	19	44	22	16.5	115



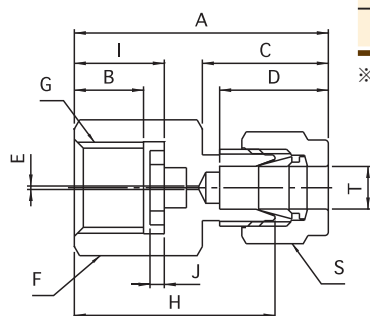
BWK (圧力計ユニオン)

Female Connector

(unit:mm)



型番 Model No.	適用パイプ 外径φ Applicable pipe O.D. T	G (PF)	A	B	C	D	E	F (HEX)	S (HEX)	H	I	J	質量 (g) Mass
BWK-042	4	1/4	35.9	10	17.9	15.4	0.5	17	14	28.5	13	2	40
BWK-043	4	3/8	37.9	12	17.9	15.4	0.5	22	14	30.5	15	2	61
BWK-062	6	1/4	36.4	10	17.9	15.4	0.5	17	14	29	13	2	40
BWK-063	6	3/8	38.4	12	17.9	15.4	0.5	22	14	31	15	2	60
BWK-082	8	1/4	37.4	10	18.4	16.4	0.5	17	15.87	30	13	2	45
BWK-083	8	3/8	39.4	12	18.4	16.4	0.5	22	15.87	32	15	2	67



※テフロンパッキン付属
Comes with Teflon packing

ステンレス製締付継手

黄銅製締付継手

PEEK製継手

ステンレス製
カップル

ステンレス製
チェックバルブ

ステンレス製
スピードコントローラー

ステンレス製
ニードルバルブ

ミニコア
フittings

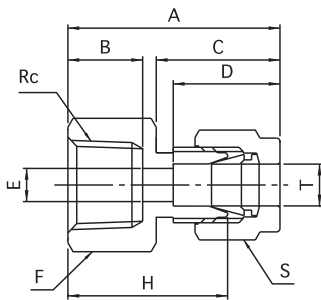
ワンタッチ継手

スピードコントローラー
AQバルブ

BWP (メスユニオン)

Female Connector

(unit:mm)

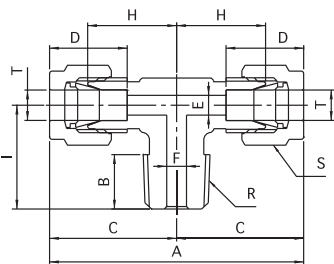


型番 Model No.	適用パイプ 外径φ Applicable pipe O.D. T	Rc (PT)	A	B	C	D	E	F (HEX)	S (HEX)	H	質量 (g) Mass
BWP-041	4	1/8	27.9	8	17.9	15.4	3	14	14	20.5	27
BWP-042	4	1/4	30.9	11	17.9	15.4	3	17	14	23.5	34
BWP-061	6	1/8	27.9	8	17.9	15.4	4	14	14	20.5	26
BWP-062	6	1/4	30.9	11	17.9	15.4	4	17	14	23.5	32
BWP-063	6	3/8	31.9	12	17.9	15.4	4	22	14	24.5	45
BWP-081	8	1/8	28.4	8	18.4	16.4	6	14	15.87	21	30
BWP-082	8	1/4	31.4	11	18.4	16.4	6	17	15.87	24	36
BWP-083	8	3/8	32.4	12	18.4	16.4	6	22	15.87	25	49
BWP-102	10	1/4	32.4	11	19.4	17.4	8	17	19	25	43
BWP-103	10	3/8	33.4	12	19.4	17.4	8	22	19	26	59
BWP-104	10	1/2	36.4	15	19.4	17.4	8	27	19	29	81
BWP-122	12	1/4	35.1	11	22.1	22.1	10	22	22	25	77
BWP-123	12	3/8	36.1	12	22.1	22.1	10	22	22	26	73
BWP-124	12	1/2	39.1	15	22.1	22.1	10	27	22	29	95

BWC (C型ユニオン)

C Type Connector

(unit:mm)

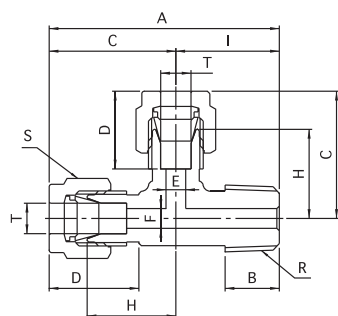


型番 Model No.	適用パイプ 外径φ Applicable pipe O.D. T	R (PT)	A	B	C	D	E	F	S (HEX)	H	I	質量 (g) Mass
BWC-041	4	1/8	48.8	8	24.4	15.4	3	3	14	17	17	37
BWC-042	4	1/4	50.8	11	25.4	15.4	3	3	14	18	21	60
BWC-061	6	1/8	48.8	8	24.4	15.4	4	4	14	17	17	43
BWC-062	6	1/4	50.8	11	25.4	15.4	4	4	14	18	21	56
BWC-063	6	3/8	51.8	12	25.9	15.4	4	4	14	18.5	24	64
BWC-081	8	1/8	51.8	8	25.9	16.4	6	5	15.87	18.5	18	66
BWC-082	8	1/4	51.8	11	25.9	16.4	6	6	15.87	18.5	21	59
BWC-083	8	3/8	55.8	12	27.9	16.4	6	6	15.87	20.5	24	83
BWC-102	10	1/4	57.8	11	28.9	17.4	8	7	19	21.5	23	90
BWC-103	10	3/8	57.8	12	28.9	17.4	8	8	19	21.5	24	96
BWC-104	10	1/2	61.8	15	30.9	17.4	8	8	19	23.5	29	137
BWC-122	12	1/4	67.2	11	33.6	22.1	10	7	22	23.5	25	136
BWC-123	12	3/8	67.2	12	33.6	22.1	10	9	22	23.5	26	136
BWC-124	12	1/2	67.2	15	33.6	22.1	10	10	22	23.5	29	156

BWD (D型ユニオン)

D Type Connector

(unit:mm)



型番 Model No.	適用パイプ 外径φ Applicable pipe O.D. T	R (PT)	A	B	C	D	E	F	S (HEX)	H	I	質量 (g) Mass
BWD-041	4	1/8	43.9	8	26.9	15.4	3	3	14	19.5	17	49
BWD-042	4	1/4	47.9	11	26.9	15.4	3	3	14	19.5	21	62
BWD-061	6	1/8	43.9	8	26.9	15.4	4	4	14	19.5	17	45
BWD-062	6	1/4	47.9	11	26.9	15.4	4	4	14	19.5	21	58
BWD-063	6	3/8	50.9	12	26.9	15.4	4	4	14	19.5	24	80
BWD-081	8	1/8	46.4	8	28.4	16.4	6	5	15.87	21	18	59
BWD-082	8	1/4	49.4	11	28.4	16.4	6	6	15.87	21	21	63
BWD-083	8	3/8	52.4	12	28.4	16.4	6	6	15.87	21	24	85
BWD-102	10	1/4	53.4	11	30.4	17.4	8	7	19	23	23	94
BWD-103	10	3/8	54.4	12	30.4	17.4	8	8	19	23	24	106
BWD-104	10	1/2	59.4	15	30.4	17.4	8	8	19	23	29	136
BWD-122	12	1/4	59.1	11	35.1	22.1	10	7	22	25	24	137
BWD-123	12	3/8	60.1	12	35.1	22.1	10	10	22	25	25	142
BWD-124	12	1/2	64.1	15	35.1	22.1	10	10	22	25	29	158

ステンレス製締付継手

黄銅製締付継手

PEEK製継手

ステンレス製
カップル

ステンレス製
チェックバルブ

ステンレス製
スピードコントローラー

ステンレス製
ニードルバルブ

ミニコア
フィッティング

ワンタッチ継手

スピードコントローラー
AQバルブ

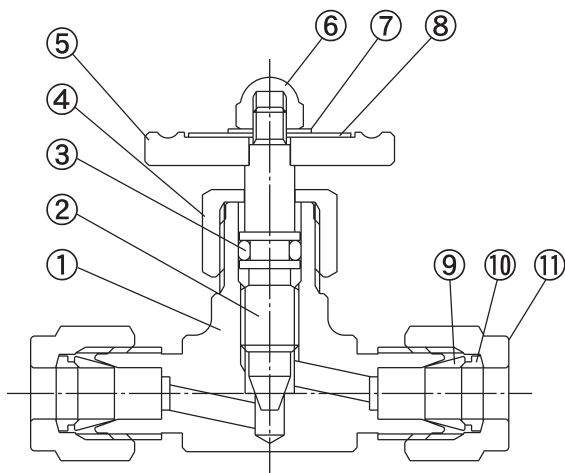
ミニチュアバルブシリーズ

Miniature valve series

■ミニチュアバルブ使用条件 Miniature valve use condition

- 使用温度：60°C以下
Working temperature：～60°C
- 使用圧力：2.0MPa以下
Working pressure range：～2.0MPa

■構造断面図 Internal Structure



No.	名称 Part Name	材質 Material
①	本体 Body	C3771BE
②	スピンドル Spindle	SUS
③	Oリング O Ring	NBR
④	グランドナット Grand Nut	C3604BD
⑤	ハンドル Handle	C3604BD
⑥	六角袋ナット Domed Cap Nut	SS
⑦	歯付座金 Toothed Lock Washer	SK5
⑧	銘板 Nameplate	AL
⑨	フェールール (フロント) Front Ferrule	C3602BD
⑩	フェールール (リア) Rear Ferrule	C3602BD
⑪	袋ナット Cap Nut	C3602BD

BWVH (ミニチュアバルブ) H型

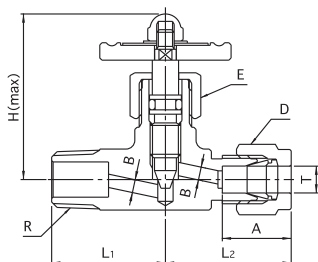
Miniature Valve (H-Type)

(unit:mm)



型番 Model No.	適用パイプ 外径φ Applicable pipe O.D. T	R (PT)	A	D (HEX)	E (HEX)	L ₁	L ₂	H	B	質量 (g) Mass
BWVH-061	6	1/8	15.4	14	14	23	28.4	43	3	96
BWVH-062	6	1/4	15.4	14	14	26	28.4	43	3	100
BWVH-081	8	1/8	16.4	15.87	14	23	28.9	43	3	101
BWVH-082	8	1/4	16.4	15.87	14	26	28.9	43	3	104

- 使用圧力：2.0MPa以下 Working pressure:～2.0MPa
- Oリング-NBR O ring-NBR
- スピンドル-SUS303 Spindle-SUS303



BWVD (ミニチュアバルブ) D型

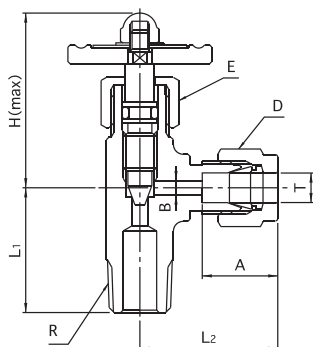
Miniature Valve (D-Type)

(unit:mm)



型番 Model No.	適用パイプ 外径φ Applicable pipe O.D. T	R (PT)	A	D (HEX)	E (HEX)	L ₁	L ₂	H	B	質量 (g) Mass
BWVD-061	6	1/8	15.4	14	14	23	28.4	41.5	3	94
BWVD-062	6	1/4	15.4	14	14	26	28.4	41.5	3	96
BWVD-081	8	1/8	16.4	15.87	14	23	28.9	41.5	3	97
BWVD-082	8	1/4	16.4	15.87	14	26	28.9	41.5	3	103

- 使用圧力:2.0MPa以下 Working pressure:~2.0MPa
- Oリング-NBR O ring-NBR
- スピンドル-SUS303 Spindle-SUS303



BWVS (ミニチュアバルブ) S型

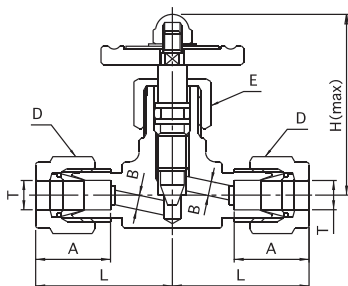
Miniature Valve (S-Type)

(unit:mm)



型番 Model No.	適用パイプ 外径φ Applicable pipe O.D. T	A	D (HEX)	E (HEX)	H	L	B	質量 (g) Mass
BWVS-060	6	15.4	14	14	43	28.4	3	84
BWVS-080	8	16.4	15.87	14	43	28.9	3	110

- 使用圧力:2.0MPa以下 Working pressure:~2.0MPa
- Oリング-NBR O ring-NBR
- スピンドル-SUS303 Spindle-SUS303



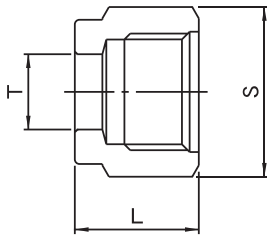
BWN (袋ナット)

Cap Nut

(unit:mm)



型番 Model No.	適用パイプ外径φ Applicable pipe O.D. T	S (HEX)	L	質量 (g) Mass
BWN-4	4	14	12.5	11
BWN-6	6	14	12.5	10
BWN-8	8	15.87	13.5	13
BWN-10	10	19	15	19
BWN-12	12	22	17.5	27



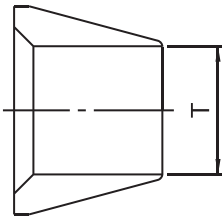
BWFF (フェルール) フロント

Front Ferrule

(unit:mm)



型番 Model No.	適用パイプ外径φ Applicable pipe O.D. T	質量 (g) Mass
BWFF-04	4	0.6
BWFF-06	6	0.7
BWFF-08	8	1
BWFF-10	10	1.2
BWFF-12	12	3.2



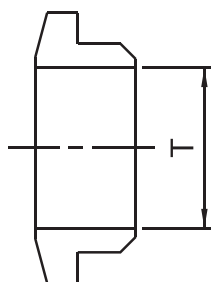
BWFR (フェルール)リア

Rear Ferrule

(unit:mm)



型番 Model No.	適用パイプ外径φ Applicable pipe O.D. T	質量 (g) Mass
BWFR-04	4	0.3
BWFR-06	6	0.5
BWFR-08	8	0.6
BWFR-10	10	0.7
BWFR-12	12	1.4



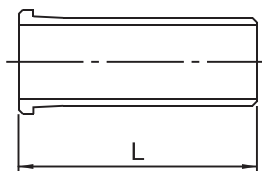
BWI (インサートリング)

Insert Ring

(unit:mm)



型番 Model No.	適用チューブ 外径×内径 Applicable tube O.D.×I.D.	L	適用チューブ Applicable tube	質量 (g) Mass
BWI-AF04	4×2.5	18	AX-1204、F-1504	0.4
BWI-U04	4×2	18	U-9504	0.3
BWI-AF06	6×4	18	AX-1206、F-1506	0.8
BWI-U06	6×4	18	U-9506	0.7
BWI-A08	8×6	19	AX-1208、F-1508	1.4
BWI-U08	8×5	19	U-9508	1.1
BWI-A10	10×7.5	20	AX-1210、F-1510	1.9
BWI-U10	10×6.5	20	U-9510	1.5
BWI-A12	12×9.2	25	AX-1212	3.1
BWI-A12-9	12×9	25	AX-1212-9、F-1512	3.2
BWI-U12	12×8	25	U-9512	2.3



W-INTERLOCK JOINTにプラスチックチューブを接続する際に、ご使用ください。

材質:C3604BD

Please use when connecting plastic tube.

Material:C3604BD

※注意事項
プラスチックチューブ使用時の締付け回転数
φ4~φ12……1¼~1½回転
取外し後の再締付け……½~¼回転

※Note:

When using plastic tube, please tighten as below:

φ4~φ12……1¼~1½turns
(450~540 degrees)

When reconnecting the plastic tube, please tighten ½~¼turn (45~90 degrees)

AX :アミドフレックス
F :スーパーフレックス
U :U-フレックス

AX :AMIDFLEX
F :SUPERFLEX
U :U-FLEX

技術資料 BW W-インターロック式締付継手(黄銅製)

BRASS W-INTERLOCK JOINT BW FITTINGS Technical data

■ 試料 Samples

● 継手 Fittings

ハーフユニオン φ4、φ6、φ8、φ10、φ12の各サイズ

Each size for male connectors : φ4, φ6, φ8, φ10, φ12

(unit:mm)

● パイプ Pipe

リン脱酸銅管(C1201T-0、C1201T-1/2H管)

Phosphorus deoxidized copper pipe (C1201T-0、C1201T-1/2H)

パイプの外径 Pipe Outside Diameter	φ4	φ6	φ8	φ10	φ12
パイプの肉厚 Wall thickness	1	1	1	1	1

■ 繰り返し結合耐圧試験 Cyclic Coupling Pressure Test

A 試験方法 Test method

- パイプを継手に正しくセットし、基準締め付けで(P63参照)締め付けた後分解し、再び組み立て作業を8回繰り返し、各回ごとに14.7MPaの圧力を加え5分間保持した時の漏れの有無を確認する。

Inserting the pipe into the fitting correctly, we tightened the fitting nut in a basic way(Please refer to the page,63)and then disassembled the parts. Assembling and disassembling them for eight times over again, check there is no leakage at each time for the joint part which is pressurized at 14.7MPa for five minutes.

- 又、8回終了後、ヘリウムリーク試験に於いて漏れの有無を確認する。

Finishing the operation above for eight times, check there is no leakage at the helium leak test.

※分解は各回ごとパイプを継手本体から取り外し、各回ごとの組み立て時の増し締めは、0~1/16回転程度行なった。

※Removed the pipe from the fitting body at each time when disassembling. Retightened the nut from 0 to 1/16th around at each assembling.

B-1 14.7MPa加圧時の漏れ試験結果

Leak test results at 14.7MPa

(unit:Torr・ℓ/sec)

パイプサイズ Pipe Size	パイプ種類 Pipe type	
	C1201T-O	C1201T-1/2H
φ4	各回とも異常なし	Nothing particularly at each time
φ6	各回とも異常なし	Nothing particularly at each time
φ8	各回とも異常なし	Nothing particularly at each time
φ10	各回とも異常なし	Nothing particularly at each time
φ12	各回とも異常なし	Nothing particularly at each time

B-2 8回時終了後のヘリウムリーク試験結果

Helium leak test results after the operation for eight times

(unit:Torr・ℓ/sec)

パイプサイズ Pipe Size	パイプ種類 Pipe type	
	C1201T-O	C1201T-1/2H
φ4	3.5×10 ⁻¹¹ に於いて漏れなし	No leakage at 3.5×10 ⁻¹¹
φ6	3.5×10 ⁻¹¹ に於いて漏れなし	No leakage at 3.5×10 ⁻¹¹
φ8	3.5×10 ⁻¹¹ に於いて漏れなし	No leakage at 3.5×10 ⁻¹¹
φ10	3.5×10 ⁻¹¹ に於いて漏れなし	No leakage at 3.5×10 ⁻¹¹
φ12	3.5×10 ⁻¹¹ に於いて漏れなし	No leakage at 3.5×10 ⁻¹¹

■ 繰り返し結合リーク試験 Cyclic Coupling Leak Test

A 試験方法 Test method

- パイプを継手に正しくセットし、基準締め付けで(P63参照)締め付けた後分解し、再び組み立ての作業を3~10回繰り返し、各3回、6回、10回時にヘリウムリーク試験に於いて漏れの有無を確認する。

Inserting the pipe into the fitting correctly, we tightened the fitting nut in a basic way(Please refer to the page,63)and then disassembled the parts. Assembling and disassembling them from three to ten times over again, check there is no leakage at the helium leak test at the third, the sixth and the tenth time each.

※分解は各回ごとパイプを継手本体から取り外し、各回ごとの組み立て時の増し締めは、0~1/16回転程度行なった。

※Removed the pipe from the fitting body at each time when disassembling. Retightened the nut from 0 to 1/16th around at each assembling.

B 試験結果 Test results

(unit:Torr・ℓ/sec)

パイプサイズ Pipe Size	パイプ種類 Pipe type					
	C1201T-O			C1201T-1/2H		
	3回時 Third times	6回時 Sixth times	10回時 Tenth times	3回時 Third times	6回時 Sixth times	10回時 Tenth times
φ4	3.5×10 ⁻¹¹ に於いて漏れなし			No leakage at 3.5×10 ⁻¹¹		
φ6	3.5×10 ⁻¹¹ に於いて漏れなし			No leakage at 3.5×10 ⁻¹¹		
φ8	3.5×10 ⁻¹¹ に於いて漏れなし			No leakage at 3.5×10 ⁻¹¹		
φ10	3.5×10 ⁻¹¹ に於いて漏れなし			No leakage at 3.5×10 ⁻¹¹		
φ12	3.5×10 ⁻¹¹ に於いて漏れなし			No leakage at 3.5×10 ⁻¹¹		

■ 引張り試験 Tensile Test

A 試験方法 Test method

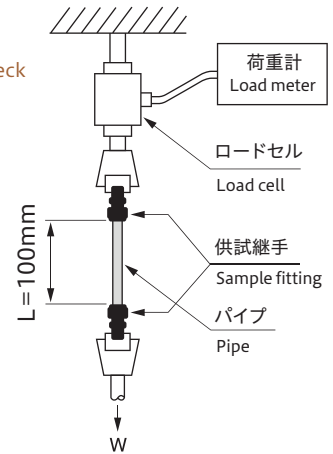
- 継手を基準締め付け回転数(P63参照)にて組み立て、その後引張り試験機にて引張りを加えて破壊状態を確認する。

Installing the fitting with the tensile device, being the nut tightened at required rotational frequency, check the destruction condition by pulling the tube as the figure shows on the right.

B 試験結果 Test results

(unit:N)

パイプサイズ Pipe Size	パイプ種類 Pipe type		状況 Situation
	引張り強度平均値 Tensile strength average		
	O質材 O Material	1/2H質材 1/2H Material	
φ4	1000	1100	全てパイプ離脱 All pipes removed
φ6	3600	3800	全てパイプ離脱 All pipes removed
φ8	3800	5100	全てパイプ離脱 All pipes removed
φ10	4500	5600	全てパイプ離脱 All pipes removed
φ12	5800	8500	全てパイプ離脱 All pipes removed



■ 破壊圧試験 Bursting Pressure Test

A 試験方法 Test method

- 繰り返し結合耐圧試験に合格した継手に破壊圧を加え、継手部の異常の有無を確認するとともに破壊圧値を測定する。

Applying the bursting pressure to the fitting which passed the cyclic coupling pressure test, check there is nothing wrong for the joint part and measure the bursting pressure value for it.

B 試験結果 Test results

(unit:MPa)

パイプサイズ Pipe Size	パイプ種類 Pipe type		状況 Situation
	破壊圧平均値 Bursting pressure average		
	O質材 O Material	1/2H質材 1/2H Material	
φ4	98	132	パイプがバースト Pipe burst
φ6	83	112	パイプがバースト Pipe burst
φ8	56	76	パイプがバースト Pipe burst
φ10	42	54	パイプがバースト Pipe burst
φ12	37	49	パイプがバースト Pipe burst

- 全てのパイプがバーストし継手部に漏れ、抜け等の異常は確認されなかった。

All pipes having been burst, nothing particularly could be seen such as the leakage or pipes pulled out for the joint part.

■ 耐振動試験 Vibration Resistance Test

A 試験方法 Test method

- 下図のように、組み立てた継手の固定端に曲げ応力が生じるような繰り返し荷重を1,400サイクル/min以上の割合で加え、同時に定格圧力6.9MPaを加えて、1,000万回の振動サイクル後に漏れ及び継手部の破損の有無を調べ、その後のヘリウムリーク試験において 1×10^{-9} Torr・ℓ/sec以上の漏れなき事を確認する。

As the figure shows below, we applied the cyclic pressure to one end of the pipe which might bend at more than 1400 cycles/min. and pressurized it inside at 6.9MPa at the same time. And check there is no leakage or breakage after we vibrate the parts at 10,000,000 times. Check there is no leakage at more than 1×10^{-9} Torr・ℓ/sec at the helium leak test afterwards.

B 試験結果 Test results

- 各試料とも、いずれも異常は認められなかった。

Nothing particularly could be seen for each sample.

