

# RNAW ニードルバルブ

## NEEDLE VALVE

### 特長 Features

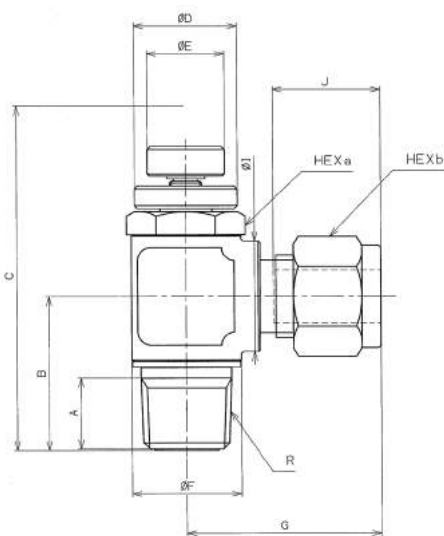
- 流量特性、耐蝕性、耐薬品性に優れています  
Excellent flow characteristics, corrosion resistance, chemical resistance.
- コンパクトで機能的です  
Compact and functional.
- あらゆる分野に使用できます  
Usable in any field.

### 仕様 Specifications

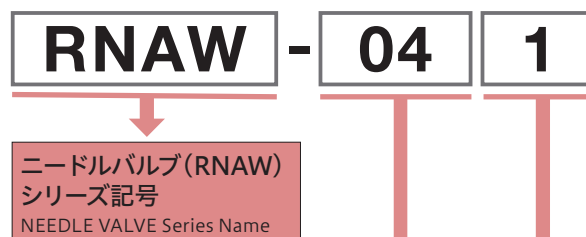
使用流体 Fluid used	空気、水、油 Air, Water, Oil
使用圧力 Working pressure	0~2MPa (20kgf/cm <sup>2</sup> )
使用温度 Working temperature	-10~120°C (凍結なきこと) (Not to be frozen)

※使用条件、使用チューブにより仕様の適合が異なる場合がありますので、確認の上ご使用ください。  
The content of the specification may vary depending on working condition. Or the type of tube to be used.

### 外形寸法 External Dimension



### 型番表示方法 How to Designate



適用パイプ外径 Applicable Pipe O.D.	
04	φ4
06	φ6
08	φ8
10	φ10
12	φ12

ねじサイズ Screw Size	
1	R1/8
2	R1/4
3	R3/8

※プラスチックチューブを接続する際には、インサートリングを必ず併用してください。  
Always use an insert ring when connecting a plastic tube.

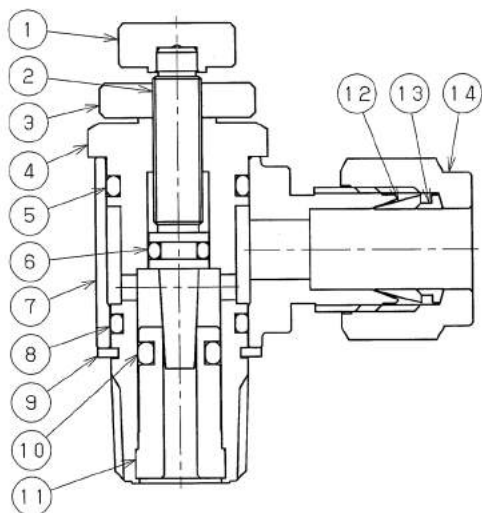
### 推奨締付けトルク Recommended Tightening Torque

ねじサイズ Screw (JIS B0203)	締付けトルク (N・m) Tightening torque (N・m)
R (PT) 1/8	7~9
R (PT) 1/4	12~14
R (PT) 3/8	22~24

(unit:mm)

型番 Model No.	適用チューブ 外径φ Applicable tube O.D.	接続ねじ Connecting screw R	A	B	C		φD	φE	φF	G	HEX a	φI	J	HEX b	質量 (g) Mass
					Max	Min									
RNAW-041	4	1/8	10	19	43.4	37.9	13	9	14	28	13	14	15	14	50
RNAW-061	6									28			16	48	
RNAW-081	8									29			17	77	
RNAW-062	6	1/4	13	24	53.3	47.1	16	12	17	30	16	17	16	14	51
RNAW-082	8									30			17	79	
RNAW-102	10									31			18	136	
RNAW-083	8	3/8	14	28	61.6	55.1	19	14	22	33	19	22	17	16	88
RNAW-103	10									34			18	144	
RNAW-123	12									36			22	161	

## ■ 構造図・部品材質 Internal Construction, Part Materials



No.	名称 Part Name	材質 Material
①	ハンドル Handle	SUS316
②	スピンドル Spindle	SUS316
③	ロックナット Lock Nut	SUS316
④	回転軸 Revolving Shaft	SUS316
⑤	Oリング O Ring	バイトン Viton
⑥	Oリング O Ring	バイトン Viton
⑦	回転体 Revolving Body	SUS316
⑧	Oリング O Ring	バイトン Viton
⑨	Eリング E Ring	SUS
⑩	Oリング O Ring	バイトン Viton
⑪	チェック部 Check Unit	SUS316
⑫	フロントフェルール Front Ferrule	SUS316
⑬	リアフェルール Rear Ferrule	SUS316
⑭	袋ナット Nut	SUS316

## ■ 適用するパイプの種類 Applicable Pipe

JIS G 3459配管用ステンレス鋼鋼管に規定するSUS304TP、SUS316TPに準ずるステンレス鋼鋼管。

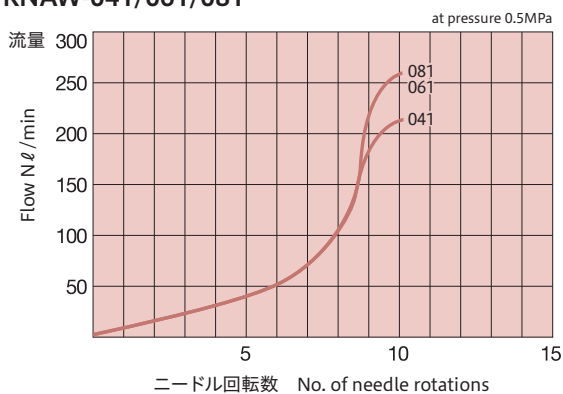
The stainless steel pipe corresponding to SUS316TP or SUS304TP specified as the stainless steel pipe for plumbing of JIS G 3459.

## ■ 適用するパイプの基本条件 Basic Conditions of the Applicable Pipe

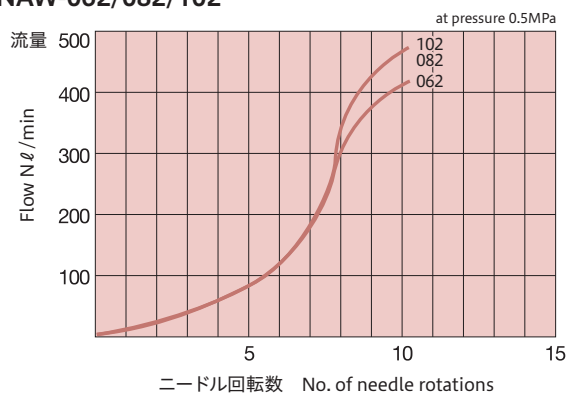
パイプの外径寸法(O.D) Outside diameter	4、6、8、10、12mm
外径許容差 O.D. tolerance	±0.05mm
パイプの表面硬度 Surface hardness	H <sub>R</sub> B90以下 (H <sub>v</sub> 190以下) Less than H <sub>R</sub> B90 (Less than H <sub>v</sub> 190)
パイプの表面状態 Surface condition	肌あれ、キズなどの有害な欠陥がなきこと。 There must not be harmful defects, such as roughness or wound.

## ■ 流量特性 Flow Characteristics

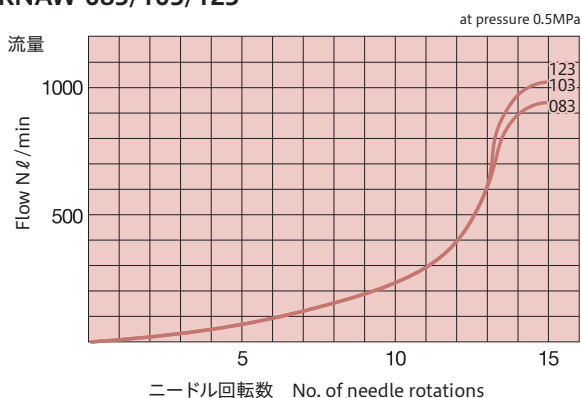
### ● RNAW-041/061/081



### ● RNAW-062/082/102



### ● RNAW-083/103/123



# DAVS 低流量ニードルバルブ

## LOW FLOW NEEDLE VALVE (DAVS)

### 特長 Features

- ロック機構付 超低流量ニードル弁  
Ultra-low flow needle valve with locking mechanism
- 平滑な本体径内径面(SUS316)  
Smooth surface of inner diameter of main body.
- ニードルの開閉による流量のバラつき低減  
Reduction of flow fluctuation due to needle opening/closing



### 仕様 Specifications

使用流体 Fluid used	空気、水、溶剤 Air, Water, Solvent
使用圧力 Working pressure	0~2MPa
使用流体温度 Working fluid temperature	0~80°C
使用環境温度 Working environment temperature	0~80°C
C <sub>v</sub> 値(全開時) C <sub>v</sub> Value (Fully Open)	0.03
流量調整範囲(H <sub>2</sub> O) Flow Control Zones (H <sub>2</sub> O)	0~800cc/0.5MPa

※粘度の高い流体を流す場合、圧力を加えた状態で流量調整を行うとニードルが破損する可能性があります。

※製品の個体差により、全閉状態でも流量がゼロにならないことがあります。  
※ニードル弁の開閉を繰り返し行うことで、全閉状態での微小の流量が発生することがあります。

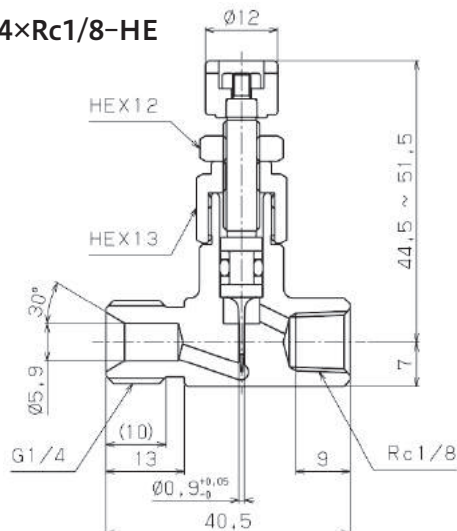
※ When flowing highly viscous fluid, adjusting the flow rate while applying pressure may damage the needle.  
※ Due to individual differences in products, the flow rate may not reach zero even when the valve is fully closed.  
※ Repeated opening and closing of the needle valve may cause a very small amount of flow in the fully closed state.

### 型番 Designate

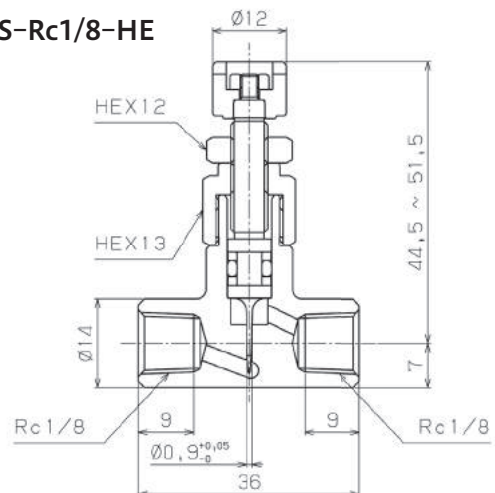
- DAVS-G1/4×Rc1/8-HE
- DAVS-Rc1/8-HE

### 寸法図 Dimensional Drawing

DAVS-G1/4×Rc1/8-HE

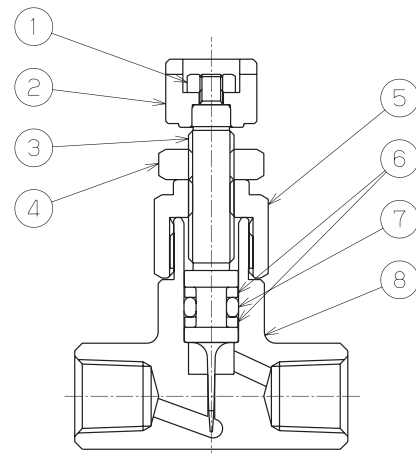


DAVS-Rc1/8-HE



### 構造図部品材質 Internal Construction, Part Materials

No.	名称 Part Name	材質 Material
①	ハンドル固定ナット Handle fixing nut	SUS304
②	ハンドル Handle	C3604BD (無電解Niメッキ) (Non-electrolytic plating)
③	ニードル Needle	SUS316
④	ロックナット Lock Nut	C3604BD (無電解Niメッキ) (Non-electrolytic plating)
⑤	グランドナット Ground Nut	C3604BD (無電解Niメッキ) (Non-electrolytic plating)
⑥	バックアップリング backup Ring	PTFE
⑦	Oリング O Ring	カルレッツ Kalrez
⑧	本体 Body	SUS316

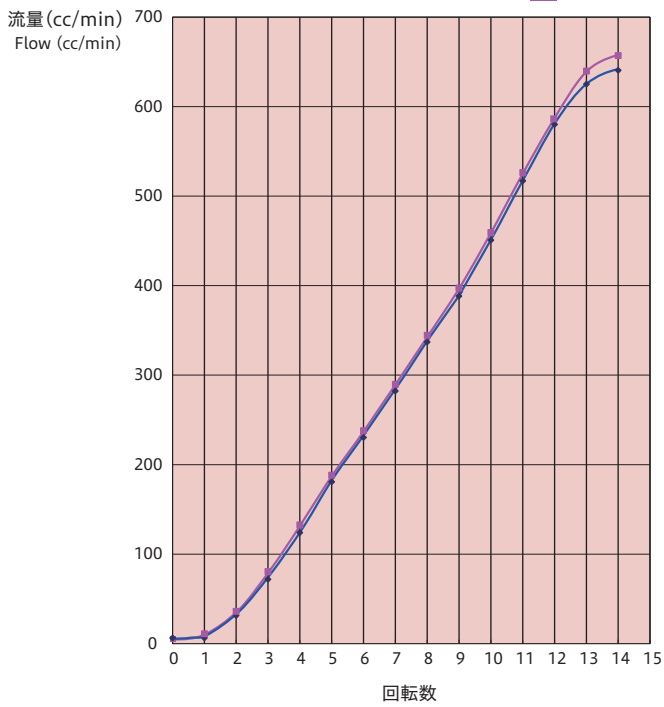


## ■ 流量特性 Flow Characteristics

● DAVS 水圧0.3MPa

◆ 閉 → 開

■ 開 → 閉



ステンレス製締付継手

黄銅製締付継手

PEEK製継手

ステンレス製  
カップル

ステンレス製  
チェックバルブ

ステンレス製  
スピードコントロールローラー

ステンレス製  
ニードルバルブ

ミニチュア  
フィッティング

ワンタッチ継手

スピードコントロールローラー  
AQバルブ