

INSTANT FITTING



ワンタッチ継手

RoHS対応品

Z-JOINT



ハーフユニオン
(ZH)
Male Connector
ZH

P104



ハーフユニオン(丸)
(ZH-S)
Male Connector
ZH-S

P104



エルボユニオン
(ZL)
Male Elbow
ZL

P105



ロングエルボユニオン
(ZL-L)
Long Male Elbow
ZL-L

P105



45°エルボ
(Z45L)
45° Male Elbow
Z45L

P106



両口エルボユニオン
(ZF)
Union Elbow
ZF

P106



ターンエルボユニオン
(ZL-R)
Turn Elbow
ZL-R

P107



Y型ユニオン
(ZY)
Y Type Union
ZY

P107



R(PT)付Y型ユニオン
(ZY-N)
Y Type Connector with R(PT)
ZY-N

P108



C型ユニオン
(ZC)
C Type Connector
ZC

P108



D型ユニオン
(ZD)
D Type Connector
ZD

P109



T型ユニオン
(ZT)
T Type Union
ZT

P109

Z-JOINT

	異径T型ユニオン (ZT) Reducing T Type Union ZT	P110		テトラユニオン (ZTR) Tetra Union ZTR	P114
	ストレートユニオン (ZS) Equal Union ZS	P110		R(PT)付テトラユニオン (ZTR-N) Tetra Connector with R(PT) ZTR-N	P115
	異径ストレートユニオン (ZS) Reducing Equal Union ZS	P110		FY型ユニオン (ZFY) FY Type Union ZFY	P115
	バルクヘッドユニオン (ZX) Bulkhead Union ZX	P111		R(PT)付FY型ユニオン (ZFY-N) FY Type Connector with R(PT) ZFY-N	P116
	バルクヘッドユニオン(M) (ZK) Bulkhead Connector ZK	P111		二重Y型ユニオン (ZWY) Double Y Type Union ZWY	P116
	隔壁メスユニオン (ZE) Bulkhead ZE	P111		R(PT)付二重Y型ユニオン (ZWY-N) Double Y Type Connector with R(PT) ZWY-N	P117
	メスユニオン (ZP) Female Connector ZP	P112		クロスユニオン (ZCR) Cross Union ZCR	P117
	2口ターンエルボユニオン (ZLY-R) Two Port Turn Elbow ZLY-R	P112		レジュースー (ZR) Reducer ZR	P117
	L型プラグ (ZL-P) L Type Plug ZL-P	P113		接続プラグ (ZJ-V) Connector Plug ZJ-V	P118
	C型プラグ (ZC-P) C Type Plug ZC-P	P113		異径接続プラグ (ZJ) Reducing Union Plug ZJ	P118
	Y型プラグ (ZY-P) Y Type Plug ZY-P	P114		ブランクプラグ (ZM-BV) Blank Plug ZM-BV	P118

Z-JOINT

	<p>キャップ (ZCP) Cap ZCP</p> <p>P119</p>		<p>スパッターキャップ (ZSC) Spatter Cap ZSC</p> <p>P123</p>
	<p>ブロックマニホールド(シングル) (ZM) Block Manifolds(Single) ZM</p> <p>P119</p>		<p>スパッターキャップ (ZSC-L) Spatter Cap ZSC-L</p> <p>P123</p>
	<p>ブロックマニホールド(シングル) R(PT)付(ZM-N) Block Manifolds(Single) with R(PT) ZM-N</p> <p>P119</p>		<p>スパッターキャップ (ZSC-Y) Spatter Cap ZSC-Y</p> <p>P123</p>
	<p>ブロックマニホールド (ZBM) Block Manifolds ZBM</p> <p>P120</p>		<p>スパッターキャップ (ZSC-H) Spatter Cap ZSC-H</p> <p>P123</p>
	<p>ブロックマニホールドR(PT)付 (ZBM-N) Block Manifolds with R(PT) ZBM-N</p> <p>P120</p>		

ミニロック

	<p>ハーフユニオン (CH) Male Connector CH</p> <p>P128</p>		<p>C型ユニオン (CC) C Type Connector CC</p> <p>P130</p>
	<p>ハーフユニオン(丸) (CMH-MS) Male Connector CMH-MS</p> <p>P128</p>		<p>D型ユニオン (CD) D Type Connector CD</p> <p>P130</p>
	<p>エルボユニオン (CL) Male Elbow CL</p> <p>P128</p>		<p>T型ユニオン (CT) T Type Union CT</p> <p>P130</p>
	<p>ロングエルボユニオン (CL-L) Long Male Elbow CL-L</p> <p>P129</p>		<p>ストレートユニオン (CS) Equal Union CS</p> <p>P131</p>
	<p>両口エルボユニオン (CF) Union Elbow CF</p> <p>P129</p>		<p>異径ストレートユニオン (CS) Reducing Union CS</p> <p>P131</p>
	<p>Y型ユニオン (CY) Y Type Union CY</p> <p>P129</p>		<p>バルクヘッドユニオン (CX) Bulkhead Union CX</p> <p>P131</p>

ミニロック

	<p>メスユニオン (CP) Female Connector CP</p> <p>P132</p>		<p>ブランクプラグ (CM) Blank Plug CM</p> <p>P132</p>
--	---	--	--

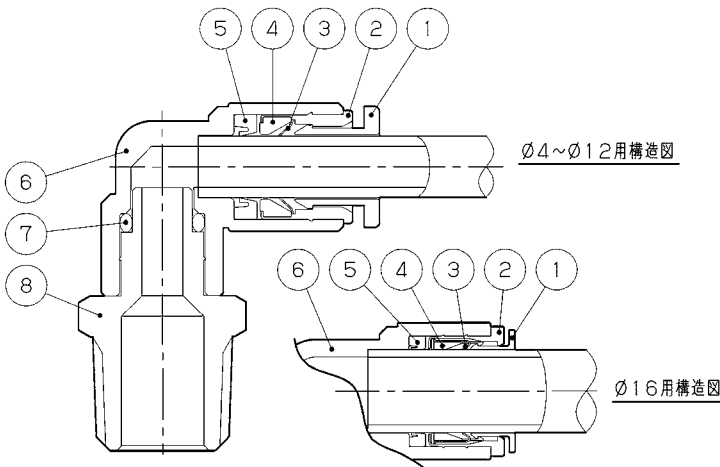
ZA

	<p>ハーフユニオン (ZAH) Male Connector ZAH</p> <p>P136</p>		<p>ストレートユニオン (ZAS) Equal Union ZAS</p> <p>P138</p>
	<p>エルボユニオン (ZAL) Male Elbow ZAL</p> <p>P136</p>		<p>R(PT)付Y型ユニオン (ZAY-N) Y Type Connector with R(PT) ZAY-N</p> <p>P138</p>
	<p>両口エルボユニオン (ZAF) Union Elbow ZAF</p> <p>P137</p>		<p>C型ユニオン (ZAC) C Type Connector ZAC</p> <p>P139</p>
	<p>T型ユニオン (ZAT) T Type Union ZAT</p> <p>P137</p>		<p>バルクヘッドユニオン (ZAX) Bulkhead Union ZAX</p> <p>P139</p>

US

	<p>ハーフユニオン (USH) Male Connector USH</p> <p>P142</p>		<p>ストレートユニオン (USS) Equal Union USS</p> <p>P144</p>
	<p>エルボユニオン (USL) Male Elbow USL</p> <p>P142</p>		<p>バルクヘッドユニオン (USX) Bulkhead Union USX</p> <p>P145</p>
	<p>両口エルボユニオン (USF) Union Elbow USF</p> <p>P143</p>		<p>C型ユニオン (USC) C Type Connector USC</p> <p>P145</p>
	<p>Y型ユニオン (USY) Y Type Union USY</p> <p>P143</p>		<p>D型ユニオン (USD) D Type Connector USD</p> <p>P145</p>
	<p>T型ユニオン (UST) T Type Union UST</p> <p>P144</p>		

■ 構造断面図 Internal Structure



■ 特長 Features

- **工具不要のワンタッチ継手**
軽くチューブを差し込むだけで取付完了。
プッシュリングを押しながら片手でチューブを引抜くだけで簡単に取外しができます。
Instant fitting eliminates need for tools
Easy connection by only inserting the tube lightly.
Can be disconnected easily by pulling out the tube while pushing the releasing sleeve with another hand.
- **配管スペースを大幅に縮小**
チューブ脱着時の工具作業スペースが不要。又、本体ねじ部を廻せる構造ですから、配管方向を自由に変えることが可能で、狭い場所での配管作業も容易です。
Great reduction of plumbing space
Tool working space for putting on or taking off the tube is unnecessary. Structure to be able to turn the screw of main body makes it possible to change a plumbing direction freely.
Hence the plumbing work at small place is easy.
- **白色難燃性樹脂を採用**
樹脂部には難燃材料を使用(UL94規格V-0相当)
Utilizing the white flame-retardant resin
The resin part is made of flame-retardant material (equivalent to UL94 V0 standard)
- **黄銅部品はカドミウム規制材(含有量75ppm以下)を使用**
RoHS対応品(2007年7月現在)
The brass part is made of the cadmium regulation materials (cadmium content of 75 ppm or less)
(Corresponding to the RoHS Regulations/As of July, 2007)
- **黄銅部無電解ニッケルメッキを採用**
黄銅部分は無電解ニッケルメッキ処理により美観と耐蝕性が向上しています。
Adopting electroless nickel plating to the brass part
Electroless nickel plating processing improves the beautiful appearance and the corrosion resistance of the brass part.
- **ねじ部にテフロン樹脂をコーティング**
シールテープ、シール剤不要の為、作業時間、作業工数が大幅に短縮され、しかも作業時のバラツキ(巻きムラ)による漏れの心配がありません。耐水性・耐油性に優れています。
Fluoric resin-coated screw
No need to use the seal tapes or the seal materials. It makes the working hour and the work man-hour greatly shortened. Also there is no worry of leakage caused by scroll irregularity. Excellent in water and oil resistance performance.

■ 主要部品材質 Main Part Materials

No.	名称 Part Name	材質 Material
①	プッシュリング Push Ring	PBT(V-0) 難燃性樹脂(UL-94規格V-0相当) Flame-retardant resin (equivalent to UL94 V-0 standard)
②	アウターリング Outer Ring	C3604BD カドミウム規制材(75ppm以下) Cadmium regulation materials (cadmium content of 75 ppm or less)
③	チャック Chuck	SUS301
④	ホルダー Holder	樹脂製(PEI) Resin(PEI)
⑤	パッキン Packing	NBR
⑥	本体 Body	金属製 C3604BD カドミウム規制材(75ppm以下) Cadmium regulation materials (cadmium content of 75 ppm or less) 樹脂製 PBT(V-0) 難燃性樹脂(UL-94規格V-0相当) Flame-retardant resin (equivalent to UL94 V-0 standard)
⑦	Oリング O Ring	NBR
⑧	打込ニップル Insert Nipple	C3604BD カドミウム規制材(75ppm以下) Cadmium regulation materials (cadmium content of 75 ppm or less)

■ 適用チューブ Applicable Tube

ナイロンチューブ Nylon Tubes	F-1500, AX-1200
ウレタンチューブ Polyurethane Tubes	U-9200, U-9500, ARU
エコフレックスチューブ eco-flex tubes	ecos, ecoh, ecoh(wr)
難燃チューブ Flame-Retardant Tubes	SR

■ 仕様 Specifications

使用流体 Fluid used	空気、水(条件あり)※ Air, Water (Please consult us about the condition to use)
使用圧力 Working pressure	0~1MPa(10kgf/cm ²)
負圧 Negative pressure	10Torr(-100kPa)
使用温度 Working temperature	空気 : -15~60℃(凍結なきこと) Air : -15~60℃(Not to be frozen) 水 : 5~40℃ Water : 5~40℃

※詳細は弊社までお問合せください。
Please inquire of us details.

型番表示方法
How to Designate



Z-JOINTシリーズ記号
Z-JOINT Series Name

機種別 Part No. of Standard Type		
H	ハーフユニオン	Male Connector
L	エルボユニオン	Male Elbow
45L	45°エルボ	45° Male Elbow
F	両口エルボユニオン	Union Elbow
Y	Y型ユニオン	Y Type Connector
C	C型ユニオン	C Type Connector
D	D型ユニオン	D Type Connector
T	T型ユニオン	T Type Union
S	ストレートユニオン	Equal Union
X	バルクヘッドユニオン	Bulkhead Union
K	バルクヘッドユニオン(M)	Bulkhead Union(M)
E	隔壁メスユニオン	Bulkhead Union
P	メスユニオン	Female Connector
LY	2口ターンエルボ	Two Port Turn Elbow
TR	テトラユニオン	Tetra Connector
FY	FY型ユニオン	FY Type Connector
WY	二重Y型ユニオン	Double Y Type Connector
CR	クロスユニオン	Cross Union
R	レジュースー	Reducer
CP	キャップ	Cap
M	ブロックマニホールド(シングル)	Block Manifolds(Single)
BM	ブロックマニホールド	Block Manifolds
J	接続・異径接続プラグ	Reducing Connector Plug
M	ブランクプラグ	Blank Plug

適用チューブ外径 Applicable Tube O.D.	
04	φ4
06	φ6
08	φ8
10	φ10
12	φ12
16	φ16
0404	φ4、φ4
0406	φ4、φ6
0408	φ4、φ8
0604	φ6、φ4
0606	φ6、φ6
0608	φ6、φ8
0610	φ6、φ10
0806	φ8、φ6
0808	φ8、φ8
0810	φ8、φ10
0812	φ8、φ12
1006	φ10、φ6
1008	φ10、φ8
1010	φ10、φ10
1012	φ10、φ12
1212	φ12、φ12

ねじサイズ Screw Size	
無記号 (None)	取付ねじ無し No Set Screw
0	
5M	M5×0.8
1	R, Rc(PT) 1/8
2	R, Rc(PT) 1/4
3	R, Rc(PT) 3/8
4	R, Rc(PT) 1/2

その他の組み合わせ Part No. of Other Type		
S	ハーフユニオン(丸) Male Connector	
L	ロングエルボ	Long Male Elbow
R	ターンエルボ	Turn Elbow
N	R(PT)付	With R(PT)
P	プラグ	Plug
V	接続プラグ	Connector Plug
BV	ブランクプラグ	Blank Plug

適用チューブ外径と接続ねじにおける製品対比表
Connecting Screw and Out Diameter of Applicable Tubes

- : 全ての製品バリエーションあり
Product Variation exists for all.
- ▲ : 一部の製品バリエーションなし
Product Variation exists only partially.

	M5×0.8	R(Rc) 1/8	R(Rc) 1/4	R(Rc) 3/8	R(Rc) 1/2
φ4	●	●	▲	-	-
φ6	●	●	●	▲	-
φ8	-	●	●	●	-
φ10	-	▲	●	●	▲
φ12	-	-	▲	●	●
φ16	-	-	-	▲	▲

※φ16mmはハーフユニオン、エルボユニオン、両口エルボユニオン、T型ユニオン、バルクヘッドユニオンのみ
φ16mm for Male Connector, Male Elbow, Union Elbow, T Type Union and Bulkhead Union only.

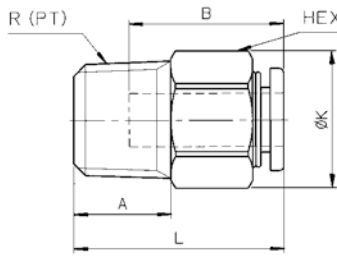
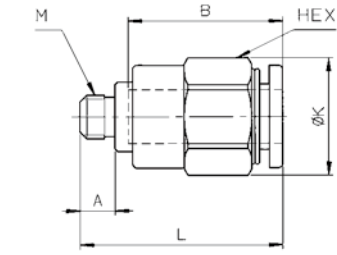
推奨締付トルク
Recommended Tightening Torque

ねじサイズ Screw (JIS B0203)	締付トルク(N・m) Tightening torque (N・m)
M5	0.5~1.0
R1/8	7~9
R1/4	12~14
R3/8	22~24
R1/2	28~30

※上記数値は相手ねじがJIS B0203管用テーパねじ(C3604BD製)での数値。
Above values are for taper female screws for JIS B0203 tube(C3604BD make)

(unit : mm)

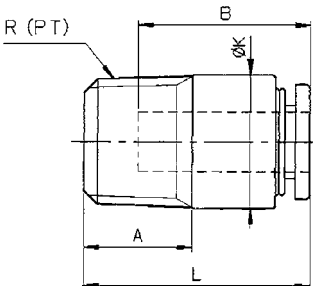
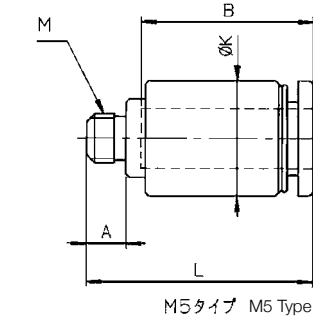
ハーフユニオン
Male Connector
ZH



型番 Model No.	適用チューブ外径φ Applicable Tube O.D.	接続ねじ Connecting Screw R (PT), M	HEX	K	L	A	B	最小穴径 Minimum Opening	質量 (g) Mass
ZH-045M	4	M5×0.8	10	11	21.5	4	16	2.5	6
ZH-041		1/8	10	11	20.5	8	16	2.5	8
ZH-042		1/4	14	15.5	19.5	11	16	2.5	15
ZH-065M	6	M5×0.8	12	13.5	23	4	17.5	2.5	9
ZH-061		1/8	12	13.5	23	8	17.5	4	11
ZH-062		1/4	14	15.5	23.5	11	17.5	4	18
ZH-063		3/8	17	19	21.5	12	17.5	4	26
ZH-081	8	1/8	14	15.5	28	8	19	5	18
ZH-082		1/4	14	15.5	27	11	19	6	17
ZH-083		3/8	17	19	22.5	12	19	6	24
ZH-101	10	1/8	17	19	31	8	21.5	5	26
ZH-102		1/4	17	19	32.5	11	21.5	8	22
ZH-103		3/8	17	19	28.5	12	21.5	8	26
ZH-104		1/2	22	24	26.5	15	21.5	8	49
ZH-122	12	1/4	19	21.5	35.5	11	23	8	37
ZH-123		3/8	19	21.5	30.5	12	23	10	32
ZH-124		1/2	22	24	29.5	15	23	10	51
ZH-163	16	3/8	24	26.5	42	12	28	12	60
ZH-164		1/2	24	26.5	37.5	15	28	13	66

(unit : mm)

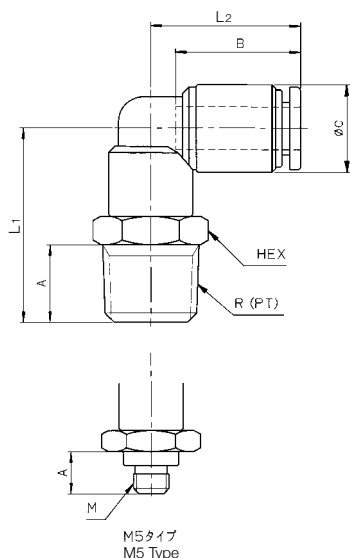
ハーフユニオン(丸)
Male Connector
ZH-S



型番 Model No.	適用チューブ外径φ Applicable Tube O.D.	接続ねじ Connecting Screw R (PT), M	K	L	A	B	最小穴径 Minimum Opening	質量 (g) Mass
ZH-045MS	4	M5 × 0.8	9.8	21.5	4	16	2	6
ZH-041S		1/8	9.8	20.5	8	16	2.5	8
ZH-065MS	6	M5 × 0.8	11.8	23	4	17.5	2	7
ZH-061S		1/8	11.8	23	8	17.5	4	9
ZH-062S		1/4	13.8	23	11	17.5	4	15
ZH-081S	8	1/8	14	28	8	19	5	15
ZH-082S		1/4	14	27	11	19	6	15
ZH-083S		3/8	17	22.5	12	19	6	21
ZH-101S	10	1/8	17.5	30.5	8	21.5	5	26
ZH-102S		1/4	17.5	28.5	11	21.5	6	21
ZH-103S		3/8	17.5	28.5	12	21.5	8	27
ZH-104S		1/2	22	26.5	15	21.5	8	46
ZH-122S	12	1/4	19.5	34	11	23	6	33
ZH-123S		3/8	19.5	29.5	12	23	8	28
ZH-124S		1/2	22	28.5	15	23	8	47

(unit : mm)

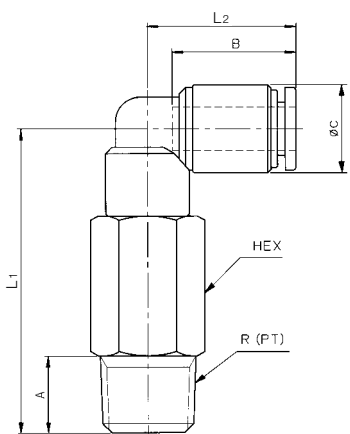
エルボユニオン
Male Elbow
ZL



型番 Model No.	適用チューブ外径φ Applicable Tube O.D.	接続ねじ Connecting Screw R (PT), M	HEX	L1	L2	A	B	C	最小穴径 Minimum Opening	質量 (g) Mass
ZL-045M	4	M5×0.8	8	15	18	4	16	10	2.5	5
ZL-041		1/8	10	20.5	18.5	8	16	10	3	8
ZL-042		1/4	14	24	18.5	11	16	10	3	15
ZL-065M	6	M5×0.8	10	15	20	4	17.5	12.5	2.5	7
ZL-061		1/8	12	24	21	8	17.5	12.5	4	13
ZL-062		1/4	14	27.5	21	11	17.5	12.5	4	18
ZL-063		3/8	17	29	21	12	17.5	12.5	4	26
ZL-081	8	1/8	14	25.5	23.5	8	19	14.5	6	17
ZL-082		1/4	14	28.5	23.5	11	19	14.5	6	20
ZL-083		3/8	17	30	23.5	12	19	14.5	6	28
ZL-101	10	1/8	17	28	27	8	21.5	17.5	6.5	26
ZL-102		1/4	17	31	27	11	21.5	17.5	8	28
ZL-103		3/8	17	32.5	27	12	21.5	17.5	8	33
ZL-104		1/2	22	35.5	27	15	21.5	17.5	8	49
ZL-122	12	1/4	19	33	29.5	11	23	20	8.5	37
ZL-123		3/8	19	34.5	29.5	12	23	20	9	43
ZL-124		1/2	22	37.5	29.5	15	23	20	9	56
ZL-163	16	3/8	22	41	35.5	12	28	26.5	12	63
ZL-164		1/2	22	44	35.5	15	28	26.5	12	76

(unit : mm)

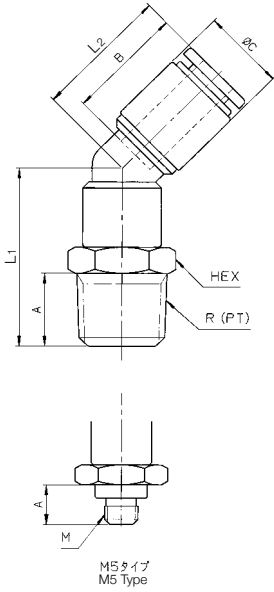
ロングエルボユニオン
Long Male Elbow
ZL-L



型番 Model No.	適用チューブ外径φ Applicable Tube O.D.	接続ねじ Connecting Screw R (PT)	HEX	L1	L2	A	B	C	最小穴径 Minimum Opening	質量 (g) Mass
ZL-041L	4	1/8	10	35.5	18.5	8	16	10	3	15
ZL-042L		1/4	14	39	18.5	11	16	10	3	24
ZL-061L	6	1/8	12	40	21	8	17.5	12.5	4	26
ZL-062L		1/4	14	43.5	21	11	17.5	12.5	4	34
ZL-081L	8	1/8	14	44.5	23.5	8	19	14.5	6	39
ZL-082L		1/4	14	47.5	23.5	11	19	14.5	6	39
ZL-083L		3/8	17	49	23.5	12	19	14.5	6	56
ZL-102L	10	1/4	17	56	27	11	21.5	17.5	8	69
ZL-103L		3/8	17	57.5	27	12	21.5	17.5	8	70
ZL-104L		1/2	22	60.5	27	15	21.5	17.5	8	109
ZL-122L	12	1/4	19	60	29.5	11	23	20	8.5	94
ZL-123L		3/8	19	61.5	29.5	12	23	20	9	95
ZL-124L		1/2	22	64.5	29.5	15	23	20	9	122

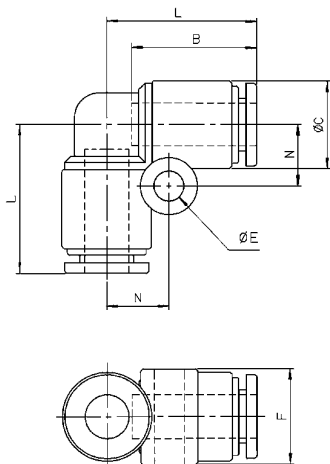
(unit : mm)

45°エルボ
45° Male Elbow
Z45L



型番 Model No.	適用チューブ外径φ Applicable Tube O.D.	接続ねじ Connecting Screw R (PT), M	HEX	L1	L2	A	B	C	最小穴径 Minimum Opening	質量 (g) Mass
Z45L-045M	4	M5×0.8	8	14.5	18	4	16	10	2.5	5
Z45L-041		1/8	10	20.5	18	8	16	10	2.5	8
Z45L-042		1/4	14	24	18	11	16	10	2.5	15
Z45L-065M	6	M5×0.8	10	15	18.5	4	17.5	12.5	2.5	6
Z45L-061		1/8	12	23.5	20	8	17.5	12.5	4	12
Z45L-062		1/4	14	27	20	11	17.5	12.5	4	17
Z45L-063		3/8	17	28.5	20	12	17.5	12.5	4	26
Z45L-081	8	1/8	14	25	22	8	19	14.5	6	16
Z45L-082		1/4	14	28	22	11	19	14.5	6	19
Z45L-083		3/8	17	29.5	22	12	19	14.5	6	28
Z45L-101	10	1/8	17	26	25	8	21.5	17.5	6.5	25
Z45L-102		1/4	17	29	25	11	21.5	17.5	8	26
Z45L-103		3/8	17	30.5	25	12	21.5	17.5	8	31
Z45L-104		1/2	22	33.5	25	15	21.5	17.5	8	47
Z45L-122	12	1/4	19	30.5	27	11	23	20	8.5	35
Z45L-123		3/8	19	32	27	12	23	20	9	41
Z45L-124		1/2	22	35	27	15	23	20	9	55

両口エルボユニオン
Union Elbow
ZF

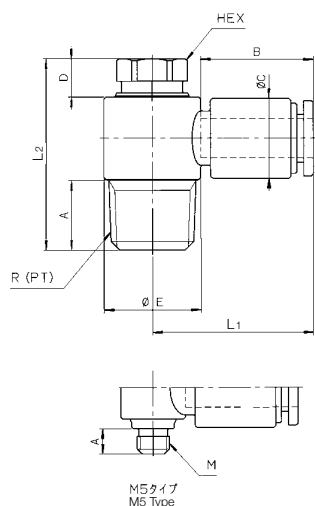


(unit : mm)

型番 Model No.	適用チューブ外径φ Applicable Tube O.D.	L	B	C	E	F	N	最小穴径 Minimum Opening	質量 (g) Mass
ZF-040	4	18.5	16	10	4.2	11	7.5	2.5	5
ZF-060	6	21	17.5	12.5	4.2	13.5	8.5	4	7
ZF-080	8	23.5	19	14.5	4.2	15.5	9.5	6	9
ZF-100	10	27	21.5	17.5	4.2	18.5	11	8	15
ZF-120	12	29.5	23	20	4.2	21	12	10	18
ZF-160	16	37	28	26.5	4.2	28	12.5	13.2	42

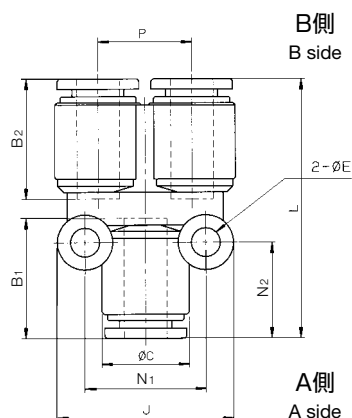
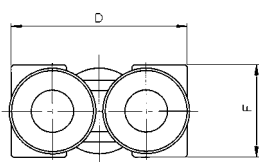
(unit : mm)

ターンエルボユニオン Turn Elbow ZL-R



型番 Part No.	適用チューブ外径φ Applicable Tube O.D.	接続ねじ Connecting Screw R (PT), M	HEX	L1	L2	A	B	C	D	E	質量 (g) Mass
ZL-045MR	4	M5×0.8	8	21.5	18.5	4	16	10	3	10	6
ZL-041R		1/8	8	23	26	8	16	10	3	13	13
ZL-042R		1/4	10	24	30	11	16	10	3.5	15	24
ZL-065MR	6	M5×0.8	8	22.5	18.5	4	17.5	12.5	3	10	8
ZL-061R		1/8	8	24	26	8	17.5	12.5	3	13	14
ZL-062R		1/4	10	25	30	11	17.5	12.5	3.5	15	25
ZL-063R		3/8	14	27.5	36.5	12	17.5	12.5	4	20	45
ZL-081R	8	1/8	10	26.5	29	8	19	14.5	4	15	20
ZL-082R		1/4	12	28	32	11	19	14.5	4	17.6	31
ZL-083R		3/8	14	29	36.5	12	19	14.5	4	20	46
ZL-102R	10	1/4	14	31.5	35.5	11	21.5	17.5	4	20	42
ZL-103R		3/8	14	31.5	36.5	12	21.5	17.5	4	20	49
ZL-104R		1/2	17	34	42.5	15	21.5	17.5	4	25	82
ZL-122R	12	1/4	17	35.5	38.5	11	23	20	4	25	66
ZL-123R		3/8	17	35.5	39.5	12	23	20	4	25	68
ZL-124R		1/2	17	35.5	42.5	15	23	20	4	25	84

Y型ユニオン Y Type Connector ZY

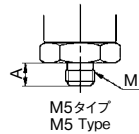
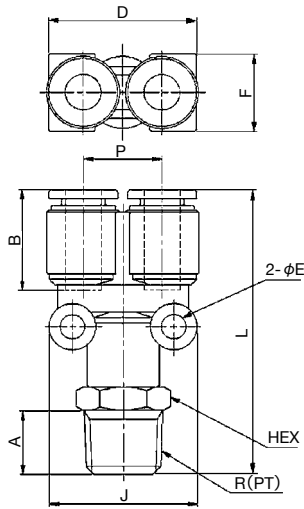


(unit : mm)

型番 Model No.	適用チューブ外径φ Applicable Tube O.D.		L	B1	B2	C	D	E	F	J	N1	N2	P	質量 (g) Mass
	A側 A Side	B側 B Side												
ZY-0404	4	4	34.5	16	16	10	21	4.2	11	23	15	12.5	11	8
ZY-0606	6	6	37.5	17.5	17.5	12.5	26	4.2	13.5	25.5	17.5	14	13.5	11
ZY-0808	8	8	40.5	19	19	14.5	30	4.2	15.5	27	19	15	15.5	14
ZY-1010	10	10	48	21.5	21.5	17.5	36	4.2	18.5	30	22	18	18.5	23
ZY-1212	12	12	53	23	23	20	41	4.2	21	32	24	19.5	21	30
ZY-0604	6	4	37.5	17.5	16	12.5	26	4.2	13.5	25.5	17.5	14	13.5	11
ZY-0806	8	6	40.5	19	17.5	14.5	30	4.2	15.5	27	19	15	15.5	16
ZY-1008	10	8	48	21.5	19	17.5	36	4.2	18.5	30	22	18	18.5	20
ZY-1210	12	10	53	23	21.5	20	41	4.2	21	32	24	19.5	21	30

(unit : mm)

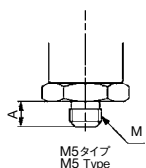
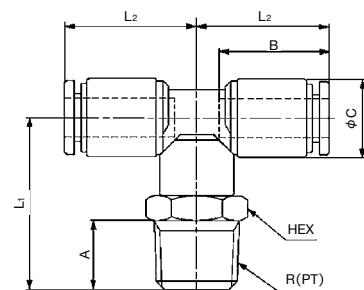
R(PT)付Y型ユニオン Y Type Connector with R(PT) ZY-N



型番 Model No.	適用チューブ外径φ Applicable Tube O.D.	接続ねじ Connecting Screw R(PT), M	HEX	L	A	B	D	E	F	J	P	質量 (g) Mass
ZY-045MN	4	M5×0.8	12	38	4	16	21	4.2	11	23	11	12
ZY-041N		1/8	12	42	8	16	21	4.2	11	23	11	14
ZY-042N		1/4	14	45.5	11	16	21	4.2	11	23	11	19
ZY-065MN	6	M5×0.8	12	41	4	17.5	26	4.2	13.5	25.5	13.5	17
ZY-061N		1/8	14	46	8	17.5	26	4.2	13.5	25.5	13.5	19
ZY-062N		1/4	14	49	11	17.5	26	4.2	13.5	25.5	13.5	22
ZY-063N		3/8	17	50.5	12	17.5	26	4.2	13.5	25.5	13.5	31
ZY-081N	8	1/8	17	49	8	19	30	4.2	15.5	27	15.5	27
ZY-082N		1/4	17	52	11	19	30	4.2	15.5	27	15.5	29
ZY-083N		3/8	17	53.5	12	19	30	4.2	15.5	27	15.5	34
ZY-101N※	10	1/8	19	56	8	21.5	36	4.2	18.5	30	18.5	41
ZY-102N		1/4	19	59.5	11	21.5	36	4.2	18.5	30	18.5	42
ZY-103N		3/8	19	61	12	21.5	36	4.2	18.5	30	18.5	48
ZY-104N		1/2	22	64	15	21.5	36	4.2	18.5	30	18.5	61
ZY-122N	12	1/4	22	64.5	11	23	41	4.2	21	32	21	51
ZY-123N		3/8	22	66	12	23	41	4.2	21	32	21	57
ZY-124N		1/2	22	69	15	23	41	4.2	21	32	21	67

※印の機種は受注生産品です。
※ : Production on order.

C型ユニオン C Type Connector ZC



型番 Model No.	適用チューブ外径φ Applicable Tube O.D.	接続ねじ Connecting Screw R(PT), M	HEX	L ₁	L ₂	A	B	C	最小穴径 Minimum Opening	質量 (g) Mass
ZC-045M	4	M5×0.8	10	16.5	18.5	4	16	10	2.5	8
ZC-041		1/8	10	20.5	18.5	8	16	10	2.5	10
ZC-042		1/4	14	24	18.5	11	16	10	2.5	17
ZC-065M	6	M5×0.8	12	20	21	4	17.5	12.5	2.5	13
ZC-061		1/8	12	24	21	8	17.5	12.5	4	16
ZC-062		1/4	14	27.5	21	11	17.5	12.5	4	21
ZC-063		3/8	17	29	21	12	17.5	12.5	4	29
ZC-081	8	1/8	14	25.5	23.5	8	19	14.5	6	20
ZC-082		1/4	14	28.5	23.5	11	19	14.5	6	24
ZC-083		3/8	17	30	23.5	12	19	14.5	6	32
ZC-101※	10	1/8	17	27	27	8	21.5	17.5	6.5	32
ZC-102		1/4	17	31	27	11	21.5	17.5	8	34
ZC-103		3/8	17	32.5	27	12	21.5	17.5	8	39
ZC-104		1/2	22	35.5	27	15	21.5	17.5	8	55
ZC-122	12	1/4	19	33	29.5	11	23	20	8.5	45
ZC-123		3/8	19	34.5	29.5	12	23	20	9	51
ZC-124		1/2	22	37.5	29.5	15	23	20	9	64
ZC-163	16	3/8	22	41	35.5	12	28	26.5	12	80
ZC-164		1/2	22	44	35.5	15	28	26.5	12	93

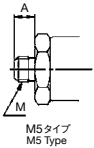
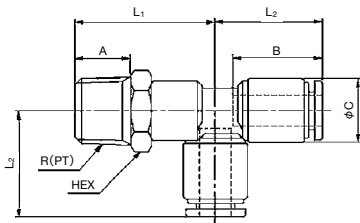
※印の機種は受注生産品です。
※ : Production on order.

(unit : mm)

D型ユニオン

D Type Connector

ZD



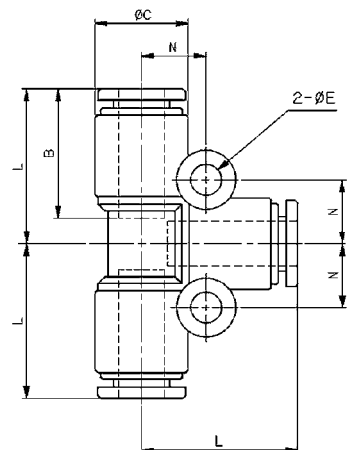
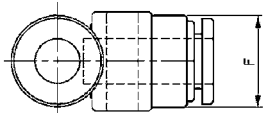
型番 Part No.	適用チューブ外径φ Applicable Tube O.D.	接続ねじ Connecting Screw R(PT), M	HEX	L1	L2	A	B	C	最小穴径 Minimum Opening	質量 (g) Mass
ZD-045M	4	M5 × 0.8	10	16.5	18.5	4	16	10	2.5	8
ZD-041		1/8	10	20.5	18.5	8	16	10	2.5	10
ZD-042		1/4	14	24	18.5	11	16	10	2.5	17
ZD-065M	6	M5 × 0.8	12	19.5	21	4	17.5	12.5	2.5	13
ZD-061		1/8	12	24	21	8	17.5	12.5	4	16
ZD-062		1/4	14	27.5	21	11	17.5	12.5	4	21
ZD-063		3/8	17	29	21	12	17.5	12.5	4	29
ZD-081	8	1/8	14	25.5	23.5	8	19	14.5	6	20
ZD-082		1/4	14	28.5	23.5	11	19	14.5	6	24
ZD-083		3/8	17	30	23.5	12	19	14.5	6	32
ZD-102	10	1/4	17	31	27	11	21.5	17.5	8	34
ZD-103		3/8	17	32.5	27	12	21.5	17.5	8	39
ZD-104		1/2	22	35.5	27	15	21.5	17.5	8	55
ZD-122	12	1/4	19	33	29.5	11	23	20	8.5	45
ZD-123		3/8	19	34.5	29.5	12	23	20	9	51
ZD-124		1/2	22	37.5	29.5	15	23	20	9	64
ZD-163	16	3/8	22	41	37	12	28	26.5	12	80
ZD-164		1/2	22	44	37	15	28	26.5	12	93

(unit : mm)

T型ユニオン

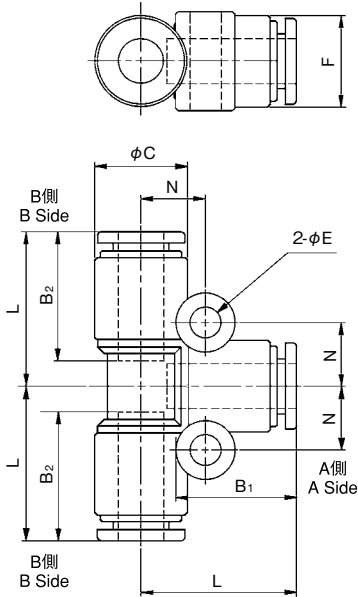
T Type Union

ZT



型番 Part No.	適用チューブ外径φ Applicable Tube O.D.	L	B	C	E	F	N	最小穴径 Minimum Opening	質量 (g) Mass
ZT-040	4	18.5	16	10	4.2	11	7.5	2.5	8
ZT-060	6	21	17.5	12.5	4.2	13.5	8.5	4	11
ZT-080	8	23.5	19	14.5	4.2	15.5	9.5	6	14
ZT-100	10	27	21.5	17.5	4.2	18.5	11	8	23
ZT-120	12	29.5	23	20	4.2	21	12	10	30
ZT-160	16	37	28	26.5	4.2	28	12.5	13	61

異径T型ユニオン
Reducing T Type Union
ZT



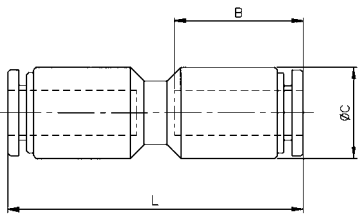
受注生産品 **Production on order**

(unit : mm)

型番 Model No.	適用チューブ外径φ Applicable Tube O.D.		L	B ₁	B ₂	C	E	F	N	最小穴径 Minimum Opening	質量 (g) Mass
	A側 A Side	B側 B Side									
ZT-0406	4	6	20.9	16	17.5	12.5	4.2	13.5	8.5	2.5	11
ZT-0604	6	4	21	17.5	16	12.5	4.2	13.5	8.5	2.5	11
ZT-0608	6	8	23.5	17.5	19	14.5	4.2	17.5	9.5	4	14
ZT-0806	8	6	23.5	19	17.5	14.5	4.2	15.5	9.5	4	13
ZT-0810	8	10	27.2	19	21.5	17.5	4.2	18.5	11	6	22
ZT-1008	10	8	27	21.5	19	17.5	4.2	18.5	11	6	20
ZT-1012	10	12	29.2	21.5	23	20	4.2	21	12	8	29
ZT-1210	12	10	29.5	23	21.5	20	4.2	21	12	8	28



ストレートユニオン
Equal Union
ZS

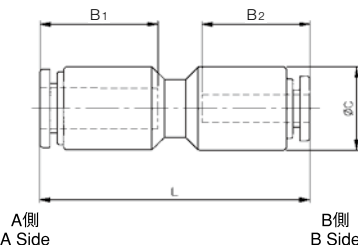


(unit : mm)

型番 Model No.	適用チューブ外径φ Applicable Tube O.D.	L	B	C	最小穴径 Minimum Opening	質量 (g) Mass
ZS-040	4	33.5	16	10	2.5	4
ZS-060	6	36.5	17.5	12.5	4	6
ZS-080	8	39.5	19	14.5	6	8
ZS-100	10	45	21.5	17.5	8	13
ZS-120	12	47.5	23	20	10	17
ZS-160※	16	58	28	26.5	13	38

※印の機種は受注生産品です。
※ : Production on order.

異径ストレートユニオン
Reducing Equal Union
ZS



(unit : mm)

型番 Model No.	適用チューブ外径φ Applicable Tube O.D.		L	B ₁	B ₂	C	最小穴径 Minimum Opening	質量 (g) Mass
	A側 A Side	B側 B Side						
ZS-0604	6	4	36.5	17.5	16	12.5	2.5	6
ZS-0804※	8	4	39.5	19	16	14.5	2.5	8
ZS-0806	8	6	39.5	19	17.5	14.5	4	8
ZS-1006※	10	6	45	21.5	17.5	17.5	4	13
ZS-1008	10	8	45	21.5	19	17.5	6	12
ZS-1210	12	10	47.5	23	21.5	20	8	17

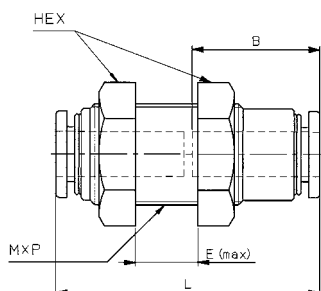
※印の機種は受注生産品です。
※ : Production on order.

ワンタッチ継手

Z-JOINT

(unit : mm)

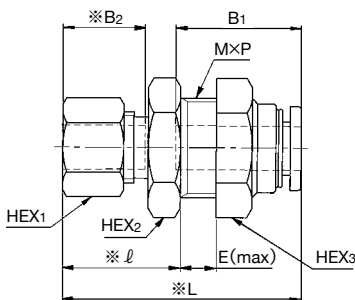
バルクヘッドユニオン Bulkhead Union ZX



型番 Model No.	適用チューブ外径φ Applicable Tube O.D.	HEX	L	B	E	M×P	取付穴径 Panel Hole	最小穴径 Minimum Opening	質量 (g) Mass
ZX-040	4	14	33	16	7.5	M12×1	13	2.5	20
ZX-060	6	17	36	17.5	9.5	M14×1	15	4	33
ZX-080	8	19	39	19	12.5	M16×1	17	6	42
ZX-100	10	23	44.5	21.5	18	M20×1	21	8	75
ZX-120	12	26	47	23	20.5	M22×1	23	9	92
ZX-160	16	30	57.5	28	26	M26×1.5	27	11	144

(unit : mm)

バルクヘッドユニオン(M) Bulkhead Union ZK



型番 Model No.	適用チューブ外径φ Applicable Tube O.D.	HEX1	HEX2	HEX3	L	φ	B1	B2	E	M×P	取付穴径 Panel Hole	最小穴径 Minimum Opening	質量 (g) Mass
ZK-0404	4	10	14	14	29.5	15	16	11	5	M12×1	13	2.5	21
ZK-0606	6	12	17	17	33	16	17.5	11.5	5	M14×1	15	4	31
ZK-0808	8	14	19	19	35	17.5	19	13	6	M16×1	17	6	41
ZK-1010	10	17	22	23	40	19.5	21.5	14.5	9	M20×1	21	8	68
ZK-1212	12	19	24	26	43.5	21	23	16	10	M22×1	23	9	85

※印寸法は、ナットを締め付ける前の概略寸法を表わす。

Dimension "*" shows rough dimension before the nut is tightened.

※バルクヘッドユニオン(ZK)は、片側がダブルタッチ式締付管継手(M型)と同じ構造となっています。

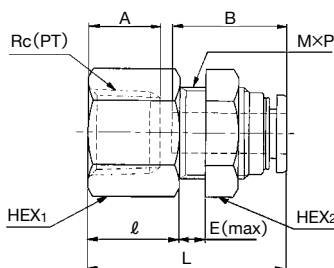
As for the Bulkhead Union "ZK Series" : The structure of one side is same as our Double-touch type Tightening Tube Fitting ("M" series)

※ダブルタッチ式締付管継手(M型)の詳細はP57を参照ください。

Please refer to page 57 for details of "M" series.

(unit : mm)

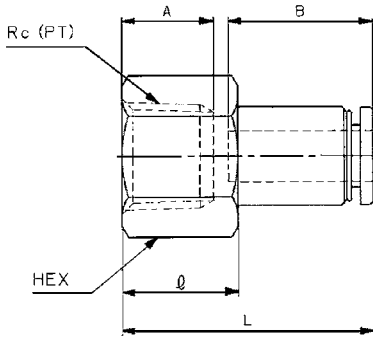
隔壁メスユニオン Bulkhead Union ZE



型番 Model No.	適用チューブ外径φ Applicable Tube O.D.	接続ねじ Connecting Screw Rc(PT)	HEX1	HEX2	L	φ	A	B	E	M×P	取付穴径 Panel Hole	最小穴径 Minimum Opening	質量 (g) Mass
ZE-041	4	1/8	14	14	25.5	11	8	16	5	M12×1	13	2.5	21
ZE-042		1/4	17	14	28.5	14	11	16	5	M12×1	13	2.5	28
ZE-061	6	1/8	17	17	27	11	8	17.5	5	M14×1	15	4	33
ZE-062		1/4	17	17	30	14	11	17.5	5	M14×1	15	4	33
ZE-063		3/8	19	17	31.5	15	12	17.5	5	M14×1	15	4	35
ZE-081	8	1/8	19	19	28.5	11	8	19	6	M16×1	17	6	42
ZE-082		1/4	19	19	31.5	14	11	19	6	M16×1	17	6	56
ZE-083		3/8	19	19	32.5	15	12	19	6	M16×1	17	6	38
ZE-102	10	1/4	22	23	34.5	14	11	21.5	9	M20×1	21	8	73
ZE-103		3/8	22	23	35.5	15	12	21.5	9	M20×1	21	8	68
ZE-123	12	3/8	24	26	37.5	15	12	23	10	M22×1	23	9	88
ZE-124		1/2	24	26	40.5	18	15	23	10	M22×1	23	9	82
ZE-163	16	3/8	30	30	43	15	12	28	12	M26×1.5	27	11	110
ZE-164		1/2	30	30	46	18	15	28	12	M26×1.5	27	11	111

(unit : mm)

メスユニオン
Female Connector
ZP

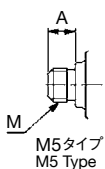
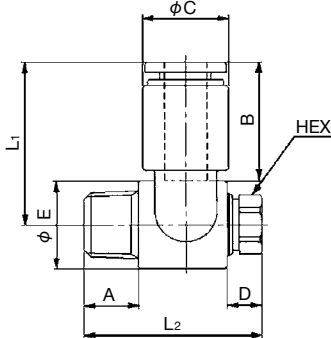
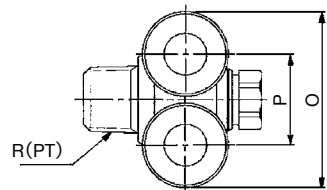


型番 Model No.	適用チューブ外径φ Applicable Tube O.D.	接続ねじ Connecting Screw Rc(PT)	HEX	L	φ	A	B	最小穴径 Minimum Opening	質量 (g) Mass
ZP-041	4	1/8	12	25.5	11	8	16	2.5	9
ZP-042		1/4	17	28.5	14	11	16	2.5	23
ZP-061	6	1/8	14	27	11	8	17.5	4	16
ZP-062		1/4	17	30	14	11	17.5	4	24
ZP-063		3/8	19	31	15	12	17.5	4	25
ZP-081	8	1/8	17	28.5	11	8	19	6	26
ZP-082		1/4	17	31.5	14	11	19	6	27
ZP-083		3/8	19	32.5	15	12	19	6	29
ZP-102	10	1/4	19	34.5	14	11	21.5	8	42
ZP-103		3/8	19	35.5	15	12	21.5	8	35
ZP-104※		1/2	24	38.5	18	15	20.5	8	51
ZP-122	12	1/4	22	36	14	11	23	10	57
ZP-123		3/8	22	37	15	12	23	10	53
ZP-124		1/2	24	40	18	15	23	10	56

※印の機種は受注生産品です。
※ : Production on order.

(unit : mm)

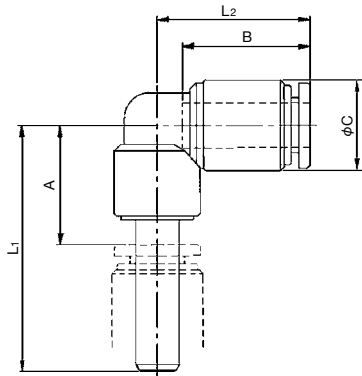
2口ターンエルボユニオン
Two Port Turn Elbow
ZLY-R



型番 Model No.	適用チューブ外径φ Applicable Tube O.D.	接続ねじ Connecting Screw R(PT), M	HEX	L ₁	L ₂	A	B	C	D	E	O	P	質量 (g) Mass
ZLY-045MR	4	M5×0.8	8	21.5	18.5	4	16	10	3	10	21	11	9
ZLY-061R	6	1/8	8	24	26	8	17.5	12.5	3	13	26	13.5	18
ZLY-082R	8	1/4	12	28	32	11	19	14.5	4	17.6	30	15.5	36
ZLY-103R	10	3/8	14	31.5	36.5	12	21.5	17.5	4	20	36	18.5	54
ZLY-124R	12	1/2	17	35.5	42.5	15	23	20	4	25	41	21	90

(unit : mm)

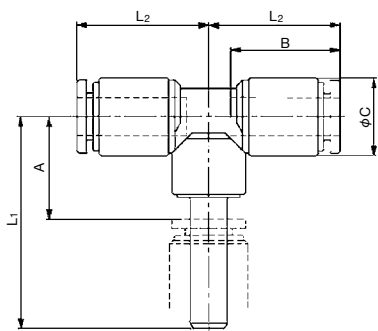
L型プラグ L Type Plug ZL-P



型番 Model No.	適用チューブ外径φ Applicable Tube O.D.	接続継手径φ Connecting fitting dia	L1	L2	A	B	C	最小穴径 Minimum Opening	質量 (g) Mass
ZL-0404P	4	4	30	18.5	14	16	10	1.7	4
ZL-0406P		6	31	18.5	13.5	16	10	1.7	4
ZL-0408P		8	32.5	18.5	13.5	16	10	1.7	5
ZL-0606P	6	6	34	21	16.5	17.5	12.5	3.4	6
ZL-0608P		8	35.5	21	16.5	17.5	12.5	3.4	7
ZL-0610P		10	38	21	16.5	17.5	12.5	3.4	8
ZL-0808P	8	8	36.5	23.5	17.5	19	14.5	5.4	9
ZL-0810P		10	39	23.5	17.5	19	14.5	5.4	10
ZL-0812P		12	40	23.5	17	19	14.5	5.4	11
ZL-1010P	10	10	41.5	27	20	21.5	17.5	6.8	14
ZL-1012P		12	42.5	27	19.5	21.5	17.5	6.8	15
ZL-1212P	12	12	44.5	29.5	21.5	23	20	8.8	18

(unit : mm)

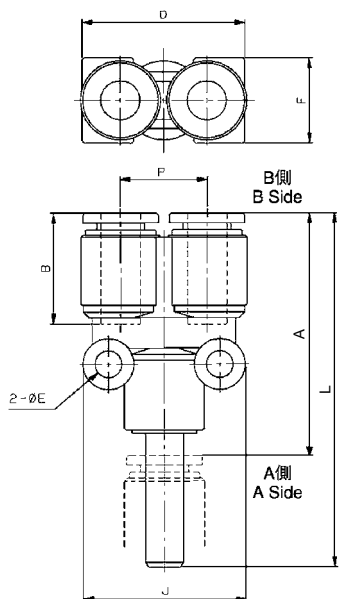
C型プラグ C Type Plug ZC-P



型番 Model No.	適用チューブ外径φ Applicable Tube O.D.	接続継手径φ Connecting fitting dia	L1	L2	A	B	C	最小穴径 Minimum Opening	質量 (g) Mass
ZC-0404P	4	4	30	18.5	14	16	10	1.7	6
ZC-0406P		6	31	18.5	13.5	16	10	1.7	6
ZC-0408P		8	32.5	18.5	13.5	16	10	1.7	7
ZC-0606P	6	6	34	21	16.5	17.5	12.5	3.4	9
ZC-0608P		8	35.5	21	16.5	17.5	12.5	3.4	10
ZC-0610P		10	38	21	16.5	17.5	12.5	3.4	11
ZC-0808P	8	8	36.5	23.5	17.5	19	14.5	5.4	13
ZC-0810P		10	39	23.5	17.5	19	14.5	5.4	14
ZC-0812P		12	40	23.5	17	19	14.5	5.4	15
ZC-1010P	10	10	41.5	27	20	21.5	17.5	6.8	20
ZC-1012P		12	42.5	27	19.5	21.5	17.5	6.8	21
ZC-1212P	12	12	44.5	29.5	21.5	23	20	8.8	26

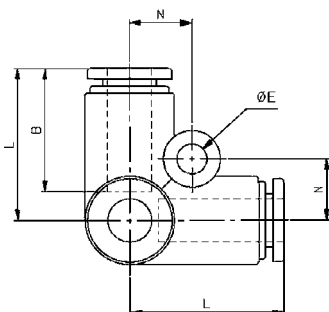
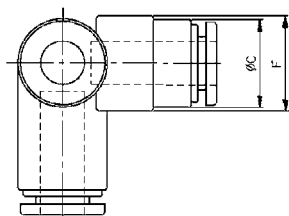
(unit : mm)

Y型プラグ Y Type Plug ZY-P



型番 Model No.	適用チューブ外径φ Applicable Tube O.D.	接続継手径φ Connecting fitting dia	L	A	B	D	E	F	J	P	最小穴径 Minimum Opening	質量 (g) Mass
ZY-0404P	4	4	51.5	35.5	16	21	4.2	11	23	11	1.7	8
ZY-0406P		6	52.5	35	16	21	4.2	11	23	11	2.5	8
ZY-0408P		8	54	35	16	21	4.2	11	23	11	2.5	8
ZY-0606P	6	6	55.5	38	17.5	26	4.2	13.5	25.5	13.5	3.9	11
ZY-0608P		8	57	38	17.5	26	4.2	13.5	25.5	13.5	4	11
ZY-0610P		10	59.5	38	17.5	26	4.2	13.5	25.5	13.5	4	12
ZY-0808P	8	8	60	41	19	30	4.2	15.5	27	15.5	5.9	14
ZY-0810P		10	62.5	41	19	30	4.2	15.5	27	15.5	6	15
ZY-0812P		12	63.5	40.5	19	30	4.2	15.5	27	15.5	6	16
ZY-1010P	10	10	70	48.5	21.5	36	4.2	18.5	30	18.5	6.8	23
ZY-1012P		12	71	48	21.5	36	4.2	18.5	30	18.5	8	23
ZY-1212P		12	76	53	23	41	4.2	21	32	21	8.8	29

テトラユニオン Tetra Connector ZTR

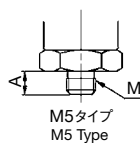
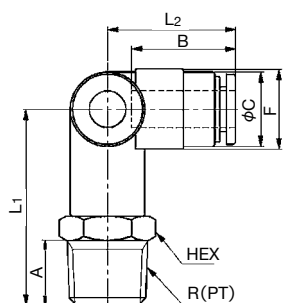
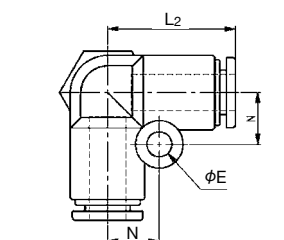


(unit : mm)

型番 Model No.	適用チューブ外径φ Applicable Tube O.D.	L	B	C	E	F	N	最小穴径 Minimum Opening	質量 (g) Mass
ZTR-04	4	19	16	10	4.2	11	7.5	2.5	7
ZTR-06	6	21.5	17.5	12.5	4.2	13.5	8.5	4	11
ZTR-08	8	24	19	14.5	4.2	15.5	9.5	6	14
ZTR-10	10	27.5	21.5	17.5	4.2	18.5	13	8	24
ZTR-12	12	30	23	20	4.2	21	14	10	31

(unit : mm)

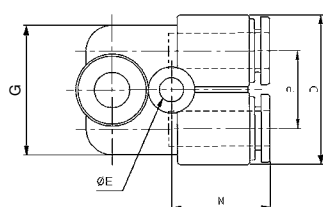
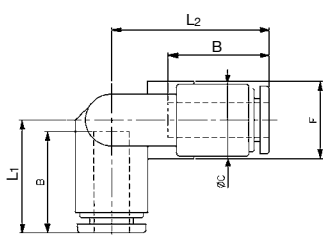
R(PT)付テトラユニオン Tetra Connector with R(PT) ZTR-N



型番 Model No.	適用チューブ外径φ Applicable Tube O.D.	接続ねじ Connecting Screw R(PT), M	HEX	L1	L2	A	B	C	E	F	N	最小穴径 Minimum Opening	質量 (g) Mass
ZTR-045MN	4	M5×0.8	10	22.5	19	4	16	10	4.2	11	7.5	2.5	11
ZTR-041N		1/8	10	26.5	19	8	16	10	4.2	11	7.5	2.5	13
ZTR-042N		1/4	14	30	19	11	16	10	4.2	11	7.5	2.5	20
ZTR-065MN	6	M5×0.8	14	25	21.5	4	17.5	12.5	4.2	13.5	8.5	2.5	19
ZTR-061N		1/8	14	30	21.5	8	17.5	12.5	4.2	13.5	8.5	4	22
ZTR-062N		1/4	14	33	21.5	11	17.5	12.5	4.2	13.5	8.5	4	25
ZTR-063N		3/8	17	34.5	21.5	12	17.5	12.5	4.2	13.5	8.5	4	33
ZTR-081N	8	1/8	17	32.5	24	8	19	14.5	4.2	15.5	9.5	6	28
ZTR-082N		1/4	17	35.5	24	11	19	14.5	4.2	15.5	9.5	6	33
ZTR-083N		3/8	17	37	24	12	19	14.5	4.2	15.5	9.5	6	38
ZTR-102N	10	1/4	19	39.5	27.5	11	21.5	17.5	4.2	18.5	13	8	45
ZTR-103N		3/8	19	41	27.5	12	21.5	17.5	4.2	18.5	13	8	52
ZTR-104N		1/2	22	44	27.5	15	21.5	17.5	4.2	18.5	13	8	65
ZTR-122N	12	1/4	22	41.5	30	11	23	20	4.2	21	14	8.5	60
ZTR-123N		3/8	22	43	30	12	23	20	4.2	21	14	9	68
ZTR-124N		1/2	22	46	30	15	23	20	4.2	21	14	9	77

(unit : mm)

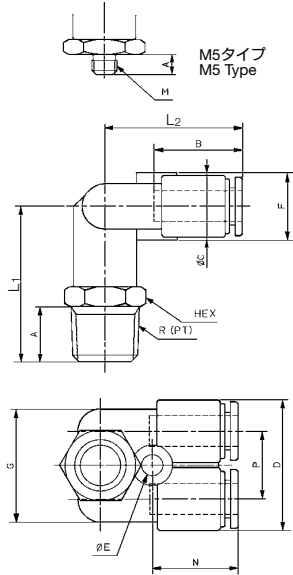
FY型ユニオン FY Type Connector ZFY



型番 Model No.	適用チューブ外径φ Applicable Tube O.D.	L1	L2	B	C	D	E	F	G	N	P	最小穴径 Minimum Opening	質量 (g) Mass
ZFY-04	4	17.5	23.5	16	10	21	3.2	11	18	15.5	11	2.5	8
ZFY-06	6	19.5	27	17.5	12.5	26	4.2	13.5	22.5	17	13.5	4	12
ZFY-08	8	22	29	19	14.5	30	4.2	15.5	26.5	18	15.5	6	16
ZFY-10	10	25.5	33	21.5	17.5	36	4.2	18.5	31.5	20	18.5	8	25
ZFY-12	12	28	35.5	23	20	41	4.2	21	37	21.5	21	10	34

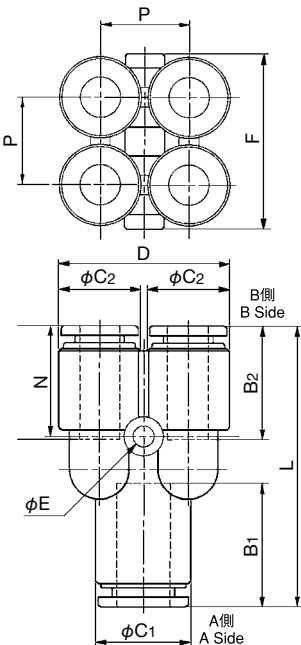
(unit : mm)

R(PT)付FY型ユニオン FY Type Connector with R(PT) ZFY-N



型番 Model No.	適用チューブ外径φ Applicable Tube O.D.	接続ねじ Connecting Screw R(PT),M	HEX	L1	L2	A	B	C	D	E	F	G	N	P	最小穴径 Minimum Opening	質量 (g) Mass
ZFY-045MN	4	M5×0.8	10	21	23.5	4	16	10	21	3.2	11	18	15.5	11	2.5	12
ZFY-041N		1/8	10	25	23.5	8	16	10	21	3.2	11	18	15.5	11	2.5	14
ZFY-042N		1/4	14	28.5	23.5	11	16	10	21	3.2	11	18	15.5	11	2.5	20
ZFY-065MN	6	M5×0.8	14	23	27	4	17.5	12.5	26	4.2	13.5	22.5	17	13.5	2.5	21
ZFY-061N		1/8	14	28	27	8	17.5	12.5	26	4.2	13.5	22.5	17	13.5	4	23
ZFY-062N		1/4	14	31	27	11	17.5	12.5	26	4.2	13.5	22.5	17	13.5	4	26
ZFY-063N		3/8	17	32.5	27	12	17.5	12.5	26	4.2	13.5	22.5	17	13.5	4	35
ZFY-081N	8	1/8	17	30.5	29	8	19	14.5	30	4.2	15.5	26.5	18	15.5	6	30
ZFY-082N		1/4	17	33.5	29	11	19	14.5	30	4.2	15.5	26.5	18	15.5	6	34
ZFY-083N		3/8	17	35	29	12	19	14.5	30	4.2	15.5	26.5	18	15.5	6	39
ZFY-102N	10	1/4	19	37.5	33	11	21.5	17.5	36	4.2	18.5	31.5	20	18.5	8	47
ZFY-103N		3/8	19	39	33	12	21.5	17.5	36	4.2	18.5	31.5	20	18.5	8	53
ZFY-104N		1/2	22	42	33	15	21.5	17.5	36	4.2	18.5	31.5	20	18.5	8	66
ZFY-122N	12	1/4	22	39.5	35.5	11	23	20	41	4.2	21	37	21.5	21	8.5	63
ZFY-123N		3/8	22	41	35.5	12	23	20	41	4.2	21	37	21.5	21	9	71
ZFY-124N		1/2	22	44	35.5	15	23	20	41	4.2	21	37	21.5	21	9	80

二重Y型ユニオン Double Y Type Connector ZWY

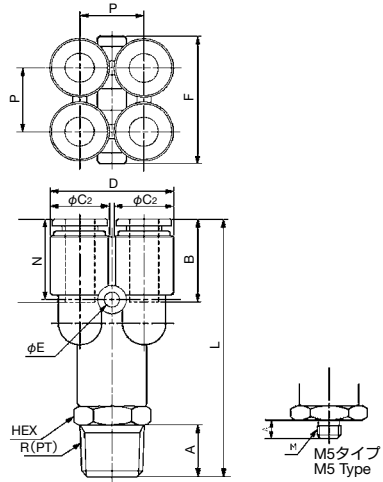


型番 Model No.	適用チューブ外径φ Applicable Tube O.D.		L	B ₁	B ₂	C ₁	C ₂	D	E	F	N	P	質量 (g) Mass
	A側 A Side	B側 B Side											
ZWY-0604	6	4	39	17.5	16	12.5	10	21	3.2	22	15.5	11	14
ZWY-0806	8	6	43	19	17.5	14.5	12.5	26	3.2	27	17	13.5	20

(unit : mm)

(unit : mm)

R(PT)付二重Y型ユニオン
Double Y Type Connector with R(PT)
ZWY-N

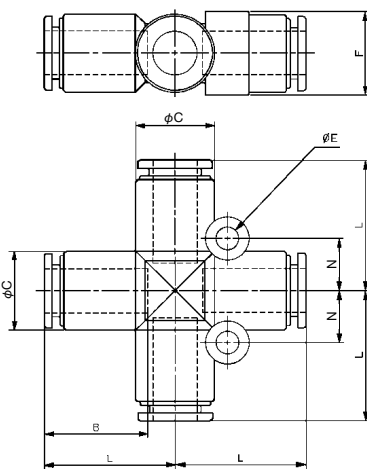


型番 Model No.	適用チューブ外径φ Applicable Tube O.D.	接続ねじ Connecting Screw R(PT),M	HEX	L	A	B	C	D	E	F	N	P	質量 (g) Mass
ZWY-045MN	4	M5×0.8	14	42.5	4	16	10	21	3.2	22	15.5	11	23
ZWY-041N		1/8	14	47.5	8	16	10	21	3.2	22	15.5	11	25
ZWY-042N		1/4	14	50.5	11	16	10	21	3.2	22	15.5	11	28
ZWY-065MN	6	M5×0.8	17	46.5	4	17.5	12.5	26	3.2	27	17	13.5	36
ZWY-061N		1/8	17	51.5	8	17.5	12.5	26	3.2	27	17	13.5	34
ZWY-062N		1/4	17	54.5	11	17.5	12.5	26	3.2	27	17	13.5	39
ZWY-063N		3/8	17	56	12	17.5	12.5	26	3.2	27	17	13.5	44



(unit : mm)

クロスユニオン
Cross Union
ZCR

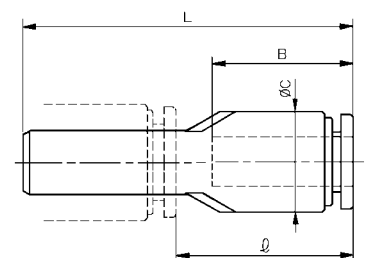


型番 Model No.	適用チューブ外径φ Applicable Tube O.D.	L	B	C	E	F	N	最小穴径 Minimum Opening	質量 (g) Mass
ZCR-08	8	24	19	14.5	4.2	15.5	9.5	6	19
ZCR-10	10	27.5	21.5	17.5	4.2	18.5	11	8	30
ZCR-12	12	30	23	20	4.2	21	12	10	39



(unit : mm)

レジュースー
Reducer
ZR

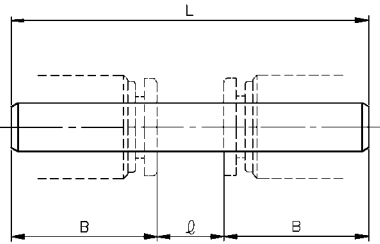


型番 Model No.	適用チューブ外径φ Applicable Tube O.D.	接続継手径φ Connecting fitting dia	L	φ	B	C	最小穴径 Minimum Opening	質量 (g) Mass
ZR-0406	4	6	38.5	21	16	10	2.3	3
ZR-0408※		8	40.4	21	16	10	3	4
ZR-0604	6	4	42	26	17.5	12.5	2.3	4
ZR-0608		8	41	22	17.5	12.5	4	4
ZR-0610		10	42	20.5	17.5	12.5	4	5
ZR-0810	8	10	44.5	23	19	14.5	6	6
ZR-0812		12	44	21	19	14.5	6	7
ZR-1012	10	12	48	25	21.5	17.5	8	9

※印の機種は受注生産品です。
※ : Production on order.

材質:ポリアミド樹脂(Material: Polyamide) (unit: mm)

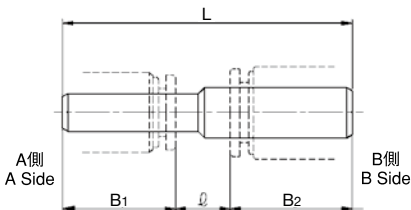
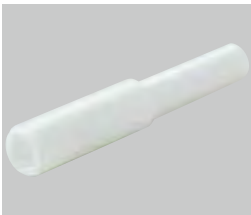
接続プラグ
Connector Plug
ZJ-V



型番 Model No.	接続継手径φ Connecting fitting dia	L	φ	B	最小穴径 Minimum Opening	質量 (g) Mass
ZJ-040V	4	43	11	16	2.5	0.5
ZJ-060V	6	43	8	17.5	4	1
ZJ-080V	8	47	9	19	6	1.5
ZJ-100V	10	56	13	21.5	7.5	2.5
ZJ-120V	12	61	15	23	9.2	3.5

材質:ポリアミド樹脂(Material: Polyamide) (unit: mm)

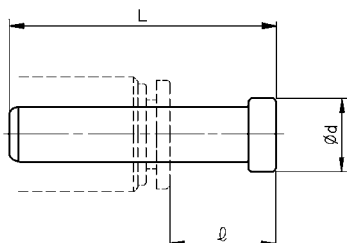
異径接続プラグ
Reducing Connector Plug
ZJ



型番 Model No.	接続継手径φ Connecting fitting dia		L	φ	B ₁	B ₂	最小穴径 Minimum Opening	質量 (g) Mass
	A側 A Side	B側 B Side						
ZJ-0406	4	6	43	9.5	16	17.5	2.3	0.8
ZJ-0608	6	8	45	8.5	17.5	19	4	1
ZJ-0810	8	10	50.5	10	19	21.5	6	2
ZJ-1012	10	12	58	13.5	21.5	23	7.5	3

材質:ポリアミド樹脂(Material: Polyamide) (unit: mm)

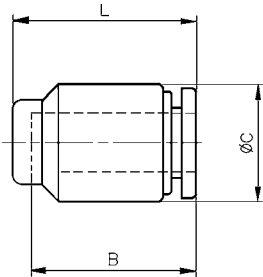
ブランクプラグ
Blank Plug
ZM-BV



型番 Model No.	接続継手径φ Connecting fitting dia	L	φ	d	質量 (g) Mass
ZM-04BV	4	27	11	6	0.5
ZM-06BV	6	29	11.5	8	1
ZM-08BV	8	33	14	10	2
ZM-10BV	10	40	18.5	12	3
ZM-12BV	12	43	20	14	4

(unit : mm)

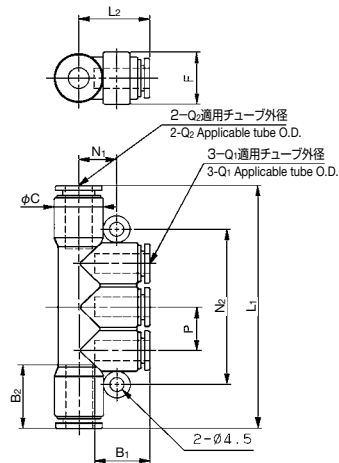
キャップ
Cap
ZCP



型番 Model No.	適用チューブ外径φ Applicable Tube O.D.	B	φC	L	質量 (g) Mass
ZCP-04	4	16	10	18	2
ZCP-06	6	17.5	12.5	19.5	3
ZCP-08	8	19	14.5	21	4
ZCP-10	10	21.5	17.5	24	7
ZCP-12	12	23	20	26	9

(unit : mm)

ブロックマニホールド(シングル)
Block Manifolds(Single)
ZM

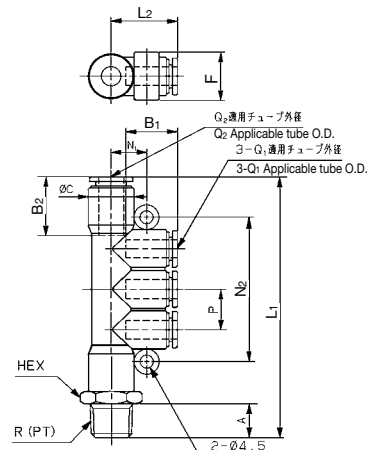


型番 Model No.	適用チューブ外径φ Applicable Tube O.D.		L ₁	L ₂	B ₁	B ₂	C	F	N ₁	N ₂	P	質量 (g) Mass
	Q ₁	Q ₂										
ZM-0406	4	6	64	18.5	16	17.5	12.5	13.5	10.5	39	10.5	16
ZM-0408	4	8	66	19.5	16	19	14.5	15.5	11.5	39	10.5	18
ZM-0608	6	8	73	21	17.5	19	14.5	15.5	11.5	46.5	13	23
ZM-0610	6	10	78.5	22	17.5	21.5	17.5	18.5	13	46.5	13	28
ZM-0810	8	10	84.5	23.5	19	21.5	17.5	18.5	13	52.5	15	33



(unit : mm)

ブロックマニホールド(シングル)
R(PT)付
Block Manifolds(Single) with R(PT)
ZM-N



型番 Model No.	適用チューブ外径φ Applicable Tube O.D.		接続ねじ Connecting Screw R(PT)		HEX	L ₁	L ₂	A	B ₁	B ₂	C	F	N ₁	N ₂	P	質量 (g) Mass
	Q ₁	Q ₂	六角	長さ												
ZM-04061N	4	6	1/8	14	72.5	18.5	8	16	17.5	12.5	13.5	10.5	39	10.5	27	
ZM-04082N	4	8	1/4	17	77.5	19.5	11	16	19	14.5	15.5	11.5	39	10.5	37	
ZM-06082N	6	8	1/4	17	84.5	21	11	17.5	19	14.5	15.5	11.5	46.5	13	41	
ZM-06103N	6	10	3/8	19	91.5	22	12	17.5	21.5	17.5	18.5	13	46.5	13	56	
ZM-08103N	8	10	3/8	19	97.5	23.5	12	19	21.5	17.5	18.5	13	52.5	15	61	

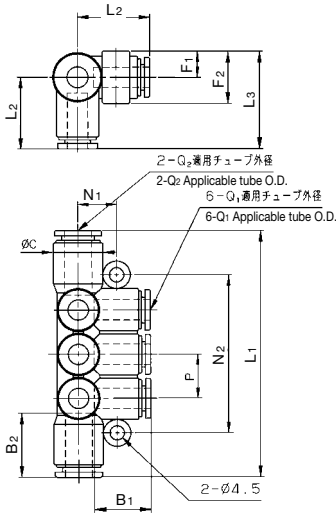


(unit : mm)

ブロックマニホールド
Block Manifolds
ZBM



型番 Model No.	適用チューブ外径 Applicable Tube O.D.		L1	L2	L3	B1	B2	C	F1	F2	N1	N2	P	質量 (g) Mass
	Q1	Q2												
ZBM-0408	4	8	66	19.5	29.5	16	19	14.5	10	17.5	10.5	38	10.5	24
ZBM-0610	6	10	78.5	22	32	17.5	21.5	17.5	10	19.5	12	45	13	37
ZBM-0812	8	12	87	24.5	36	19	23	20	11.5	22	13	51	15	47

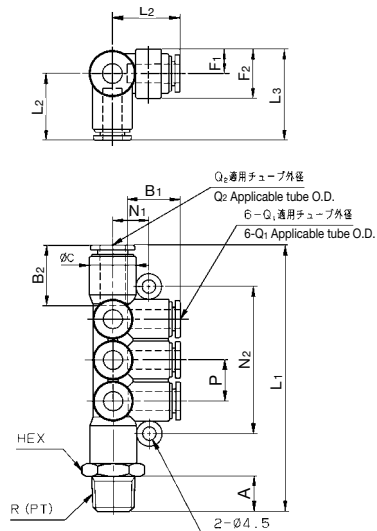


(unit : mm)

ブロックマニホールドR(PT)付
Block Manifolds with R(PT)
ZBM-N



型番 Model No.	適用チューブ外径 Applicable Tube O.D.		接続ねじ Connecting Screw R(PT)	HEX	L1	L2	L3	A	B1	B2	C	F1	F2	N1	N2	P	質量 (g) Mass
	Q1	Q2															
ZBM-04082N	4	8	1/4	17	77.5	19.5	29.5	11	16	19	14.5	10	17.5	10.5	38	10.5	43
ZBM-04083N	4	8	3/8	17	79	19.5	29.5	12	16	19	14.5	10	17.5	10.5	38	10.5	48
ZBM-06103N	6	10	3/8	19	91.5	22	32	12	17.5	21.5	17.5	10	19.5	12	45	13	65
ZBM-06104N	6	10	1/2	19	94.5	22	32	15	17.5	21.5	17.5	10	19.5	12	45	13	78
ZBM-08123N	8	12	3/8	22	100	24.5	36	12	19	23	20	11.5	22	13	51	15	86
ZBM-08124N	8	12	1/2	22	103	24.5	36	15	19	23	20	11.5	22	13	51	15	95



ノンハロ・ノンリン難燃プロテクション Z-JOINT用 耐スパッターキャップ[ZSC]

Non-halogen, Non-phosphorus Spatter-resistant Cap for Z-JOINT Series

受注生産品

Production on order

■ 特長

Features

● 耐スパッターキャップの離脱不安解消

耐スパッターチューブの保護カバーのカバーエンドと継手のプッシュリング間で保持されるため、キャップが離脱する不安がありません。

Solves releasing anxiety of spatter-resistant cap

There is no uneasiness of separation of the cap because of being kept between the protective sheathing stop of the spatter-resistant tube and the releasing sleeve of the connector.

● 難燃性能・耐熱性優秀

酸素指数(OI)42 UL94規格V-0相当

NHPシリーズチューブ同様に、通常の大気中では不燃性に近い難燃性能を実現し、耐熱性も高く、耐スパッター性能は優秀です。

Preeminent flame-retardant performance and heat-resistance performance

Oxygen index : 42 UL94 V0

Achievement of flame-retardant performance that is nearly nonflammable in the normal atmosphere. Excellent heat-resistance and spatter resistance.

● 環境特性抜群

ノンハロゲン・ノンリンで難燃性を実現しているため、環境への影響はなく、スパッター飛散時の有毒ガスの発生もありません。

Outstanding environmental characteristics

Because of achievement of superior flame-retardant performance with non-halogen & non-phosphorus material, no harmful gas is generated by spatters attack.

■ 材質

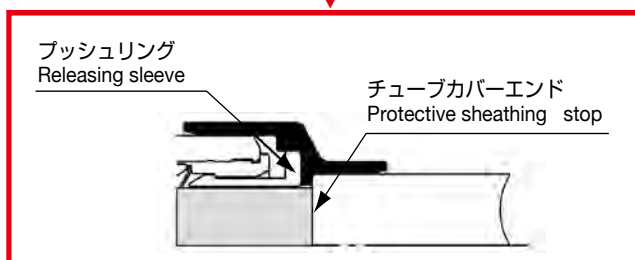
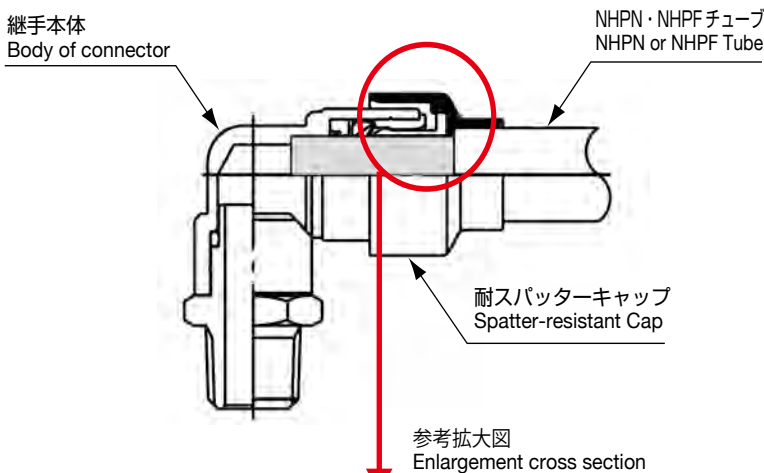
Material

ノンハロ・ノンリン難燃コンパウンド

Non-halogen, non-phosphorus, flame-retardant compound

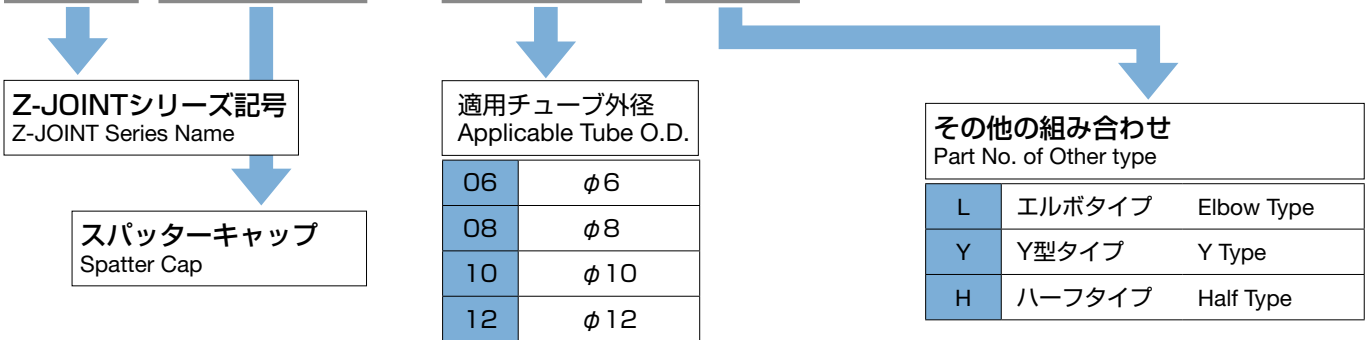
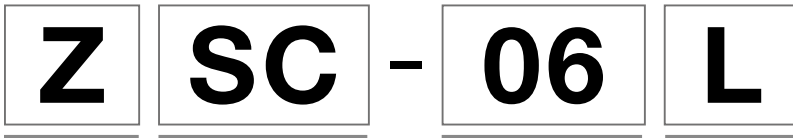
■ 組付構造図

Assembled structure diagram

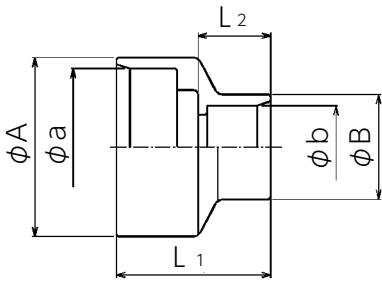


ワンタッチ継手 Z-JOINT

型番表示方法 How to designate



構造断面図 Internal Structure



- L1 : 全長
: Length
- L2 : プッシュリングまでの長さ
: Length to the releasing sleeve
- phi A : 継手カバー部
: Sheathing of connector
- phi B : チューブカバー部
: Sheathing of tube

製品仕様 Specifications

(unit:mm)

型番 Model No.	A	a	L ₁	L ₂	B	b	適用チューブ外径φ Applicable tube O.D.	チューブカバー剥離長さ Length of stripping the sheathing
ZSC-06L	15.1	12.9	15.2	8	10.6	8.4	6	19
ZSC-06Y								
ZSC-061	18.1	15.9	17					
ZSC-06								
ZSC-H063	21.4	19.2	15.5					
ZSC-08L	17.2	14.95	16.4	8	12.6	10.4	8	20.5
ZSC-08Y								
ZSC-08	21.4	19.2	16.4					
ZSC-H083								
ZSC-10L	20.3	18.1	17	8	14.6	12.4	10	23.5
ZSC-10Y								
ZSC-10	26.5	24.3	17.7					
ZSC-H104								
ZSC-12L	22.8	20.6	17.5	8	16.6	14.4	12	25
ZSC-12Y								
ZSC-12	23.7	21.5	19.5					
ZSC-H124								

(unit : mm)

スパッターキャップ
Spatter Cap
ZSC



型番 Model No.	L ₁	L ₂	A	a	B	b	適用チューブ外径φ Applicable Tube O.D.	チューブカバー剥離長さ Length of stripping the sheathing
ZSC-061	17	8	15.8	13.6	10.6	8.4	6	19
ZSC-06	17	8	18.1	15.9	10.6	8.4		
ZSC-08	17.4	8	18.1	15.9	12.6	10.4	8	20.5
ZSC-10	19	8	21.4	19.2	14.6	12.4	10	23.5
ZSC-12	19.5	8	23.7	21.5	16.6	14.4	12	25

(unit : mm)

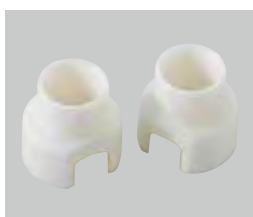
スパッターキャップ
Spatter Cap
ZSC-L



型番 Model No.	L ₁	L ₂	A	a	B	b	適用チューブ外径φ Applicable Tube O.D.	チューブカバー剥離長さ Length of stripping the sheathing
ZSC-06L	15.2	8	15.1	12.9	10.6	8.4	6	19
ZSC-08L	16.4	8	17.2	14.95	12.6	10.4	8	20.5
ZSC-10L	17	8	20.3	18.1	14.6	12.4	10	23.5
ZSC-12L	17.5	8	22.8	20.6	16.6	14.4	12	25

(unit : mm)

スパッターキャップ
Spatter Cap
ZSC-Y



型番 Model No.	L ₁	L ₂	A	a	B	b	適用チューブ外径φ Applicable Tube O.D.	チューブカバー剥離長さ Length of stripping the sheathing
ZSC-06Y	15.2	8	15.1	12.9	10.6	8.4	6	19
ZSC-08Y	16.4	8	17.2	14.95	12.6	10.4	8	20.5
ZSC-10Y	17	8	20.3	18.1	14.6	12.4	10	23.5
ZSC-12Y	17.5	8	22.8	20.6	16.6	14.4	12	25

(unit : mm)

スパッターキャップ
Spatter Cap
ZSC-H



型番 Model No.	L ₁	L ₂	A	a	B	b	適用チューブ外径φ Applicable Tube O.D.	チューブカバー剥離長さ Length of stripping the sheathing
ZSC-H063	15.5	8	21.4	19.2	10.6	8.4	6	19
ZSC-H083	16.4	8	21.4	19.2	12.6	10.4	8	20.5
ZSC-H104	17.7	8	26.5	24.3	14.6	12.4	10	23.5
ZSC-H124	19.5	8	26.5	24.3	16.6	14.4	12	25

適合表

Compatibility Table

Z-JOINT		スパッターキャップ Spatter Cap	
型番 Model No.	型番 Model No.	数 Qty	
ハーフユニオン ZH Male Connector ZH	ZH-065M	ZSC-061	1
	ZH-061		
	ZH-062	ZSC-06	1
	ZH-063	ZSC-H063	1
	ZH-081	ZSC-08	1
	ZH-082		
	ZH-083		
	ZH-101	ZSC-10	1
	ZH-102		
	ZH-103		
	ZH-104	ZSC-H104	1
	ZH-122	ZSC-12	1
	ZH-123		
	ZH-124	ZSC-H124	1
ハーフユニオン(丸) ZHS Male Connector ZH-S	ZH-065MS	ZSC-06L	1
	ZH-061S		
	ZH-062S		
	ZH-081S	ZSC-08L	1
	ZH-082S		
	ZH-083S	ZSC-H083	1
	ZH-101S	ZSC-10L	1
	ZH-102S		
	ZH-103S	ZSC-H104	1
	ZH-122S	ZSC-12L	1
	ZH-123S		
ZH-124S	ZSC-H124	1	
エルボユニオン ZL Male Elbow ZL	ZL-065M	ZSC-06L	1
	ZL-061		
	ZL-062		
	ZL-063		
	ZL-081	ZSC-08L	1
	ZL-082		
	ZL-083		
	ZL-101	ZSC-10L	1
	ZL-102		
	ZL-103		
	ZL-104		
	ZL-122	ZSC-12L	1
	ZL-123		
	ZL-124		
ロングエルボユニオン ZL-L Long Male Elbow ZL-L	ZL-061L	ZSC-06L	1
	ZL-062L		
	ZL-081L	ZSC-08L	1
	ZL-082L		
	ZL-083L		
	ZL-102L	ZSC-10L	1
	ZL-103L		
	ZL-104L		
	ZL-122L	ZSC-12L	1
	ZL-123L		
ZL-124L			

Z-JOINT		スパッターキャップ Spatter Cap		
型番 Model No.	型番 Model No.	数 Qty		
45° エルボ Z45L 45° Male Elbow Z45L	Z45L-065M	ZSC-06L	1	
	Z45L-061			
	Z45L-062			
	Z45L-063			
	Z45L-081	ZSC-08L	1	
	Z45L-082			
	Z45L-083			
	Z45L-101	ZSC-10L	1	
	Z45L-102			
	Z45L-103			
	Z45L-104			
	Z45L-122	ZSC-12L	1	
	Z45L-123			
	Z45L-124			
	ユニオン ZF Union Elbow ZF	ZF-060	ZSC-06L	2
		ZF-080	ZSC-08L	2
ZF-100		ZSC-10L	2	
ZF-120		ZSC-12L	2	
ターンエルボユニオン ZL-R Turn Elbow ZL-R	ZL-065MR	ZSC-06L	1	
	ZL-061R			
	ZL-062R			
	ZL-063R	ZSC-08L	1	
	ZL-081R			
	ZL-082R	ZSC-10L	1	
	ZL-083R			
	ZL-102R			
	ZL-103R	ZSC-12L	1	
	ZL-104R			
R(PT)付Y型ユニオン ZY-N Y Type Connector with R(PT) ZY-N	ZY-065MN	ZSC-06Y	2	
	ZY-061N			
	ZY-062N			
	ZY-063N	ZSC-08Y	2	
	ZY-081N			
	ZY-082N			
	ZY-083N	ZSC-10Y	2	
	ZY-102N			
	ZY-103N			
	ZY-104N	ZSC-12Y	2	
ZY-122N				
ZY-123N				
ZY-124N				

Z-JOINT		スパッターキャップ Spatter Cap	
型番 Model No.	型番 Model No.	数 Qty	
C型ユニオン ZC C Type Connector ZC	ZC-065M	ZSC-06L	2
	ZC-061		
	ZC-062		
	ZC-063	ZSC-08L	2
	ZC-081		
	ZC-082		
	ZC-083	ZSC-10L	2
	ZC-102		
	ZC-103	ZSC-12L	2
	ZC-104		
	ZC-122		
	ZC-123		
ZC-124			
D型ユニオン ZD D Type Connector ZD	ZD-065M	ZSC-06L	2
	ZD-061		
	ZD-062		
	ZD-063	ZSC-08L	2
	ZD-081		
	ZD-082		
	ZD-083	ZSC-10L	2
	ZD-102		
	ZD-103	ZSC-12L	2
	ZD-104		
	ZD-122		
	ZD-123		
ZD-124			
T型ユニオン ZT T Type Union ZT	ZT-060	ZSC-06L	3
	ZT-080	ZSC-08L	3
	ZT-100	ZSC-10L	3
	ZT-120	ZSC-12L	3
ストレートユニオン ZS Equal Union ZS	ZS-060	ZSC-06L	2
	ZS-080	ZSC-08L	2
	ZS-100	ZSC-10L	2
	ZS-120	ZSC-12L	2
F型ユニオン ZP Female Connector ZP	ZP-061	ZSC-06L	1
	ZP-062		
	ZP-063		
	ZP-081	ZSC-08L	1
	ZP-082		
	ZP-083		
	ZP-102	ZSC-10L	1
	ZP-103		
	ZP-122	ZSC-12L	1
	ZP-123		
	ZP-124		

Z-JOINT		スパッターキャップ Spatter Cap	
型番 Model No.	型番 Model No.	数 Qty	
2口ターンエルボユニオン ZLY-R Two Port Turn Elbow ZLY-R	ZLY-061R	ZSC-06Y	2
	ZLY-082R	ZSC-08Y	2
	ZLY-103R	ZSC-10Y	2
	ZLY-124R	ZSC-12Y	2
L型プラグ ZL-P L Type Plug ZL-P	ZL-0606P	ZSC-06L	1
	ZL-0608P		
	ZL-0610P		
	ZL-0808P	ZSC-08L	1
	ZL-0810P		
	ZL-0812P		
	ZL-1010P		
ZL-1012P	ZSC-10L	1	
ZL-1212P	ZSC-12L	1	
C型プラグ ZC-P C Type Plug ZC-P	ZC-0606P	ZSC-06L	2
	ZC-0608P		
	ZC-0610P		
	ZC-0808P	ZSC-08L	2
	ZC-0810P		
	ZC-0812P		
	ZC-1010P		
	ZC-1012P	ZSC-10L	2
	ZC-1212P	ZSC-12L	2
Y型プラグ ZY-P Y Type Plug ZY-P	ZY-0606P	ZSC-06Y	2
	ZY-0608P		
	ZY-0610P		
	ZY-0808P	ZSC-08Y	2
	ZY-0810P		
	ZY-0812P		
	ZY-1010P		
ZY-1012P	ZSC-10Y	2	
ZY-1212P	ZSC-12Y	2	
テトラユニオン ZTR Tetra Union ZTR	ZTR-06	ZSC-06L	3
	ZTR-08	ZSC-08L	3
	ZTR-10	ZSC-10L	3
	ZTR-12	ZSC-12L	3

Z-JOINT		スパッターキャップ Spatter Cap	
型番 Model No.	型番 Model No.	数 Qty	
R(PT)付テトラユニオン ZTR-N Tetra Connector with R(PT) ZTR-N	ZTR-065MN	ZSC-06L	2
	ZTR-061N		
	ZTR-062N		
	ZTR-063N		
	ZTR-081N	ZSC-08L	2
	ZTR-082N		
	ZTR-083N		
	ZTR-102N		
	ZTR-103N	ZSC-10L	2
	ZTR-104N		
	ZTR-122N		
	ZTR-123N	ZSC-12L	2
	ZTR-124N		
R(PT)付FY型ユニオン ZFY-N FY Type Connector with R(PT) ZFY-N	ZFY-065MN	ZSC-06Y	2
	ZFY-061N		
	ZFY-062N		
	ZFY-063N		
	ZFY-081N	ZSC-08Y	2
	ZFY-082N		
	ZFY-083N		
	ZFY-102N		
	ZFY-103N	ZSC-10Y	2
	ZFY-104N		
	ZFY-122N		
	ZFY-123N	ZSC-12Y	2
	ZFY-124N		

Z-JOINT		スパッターキャップ Spatter Cap	
型番 Model No.	型番 Model No.	数 Qty	
クロスユニオン ZCR Cross Union ZCR	ZCR-08	ZSC-08L	4
	ZCR-10	ZSC-10L	4
	ZCR-12	ZSC-12L	4
レジュサー ZR Reducer ZR	ZR-0604	ZSC-06L	1
	ZR-0608		
	ZR-0610		
	ZR-0810	ZSC-08L	1
	ZR-0812		
ZR-1012	ZSC-10L	1	
キャップ ZCP Cap ZCP	ZCP-06	ZSC-06L	1
	ZCP-08	ZSC-08L	1
	ZCP-10	ZSC-10L	1
	ZCP-12	ZSC-12L	1

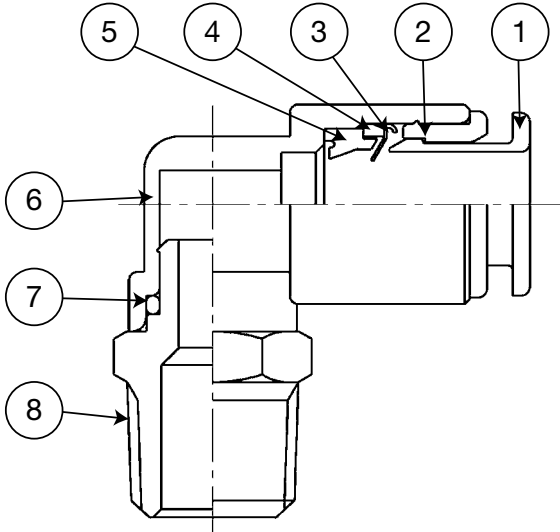
Z-JOINT		スパッターキャップ型番 Spatter cap Designation & Qty			
型番 Model No.		1口側(A側) A side	数 Qty	2口側(B側) B side	数 Qty
Y型ユニオン ZY Y Type Union ZY	ZY-0606	ZSC-06L	1	ZSC-06Y	2
	ZY-0808	ZSC-08L	1	ZSC-08Y	2
	ZY-1010	ZSC-10L	1	ZSC-10Y	2
	ZY-1212	ZSC-12L	1	ZSC-12Y	2
FY型ユニオン ZFY FY Type Connector ZFY	ZFY-06	ZSC-06L	1	ZSC-06Y	2
	ZFY-08	ZSC-08L	1	ZSC-08Y	2
	ZFY-10	ZSC-10L	1	ZSC-10Y	2
	ZFY-12	ZSC-12L	1	ZSC-12Y	2

ミニロック

MINI LOCK

■ 構造断面図

Internal Structure



■ 主要部品材質

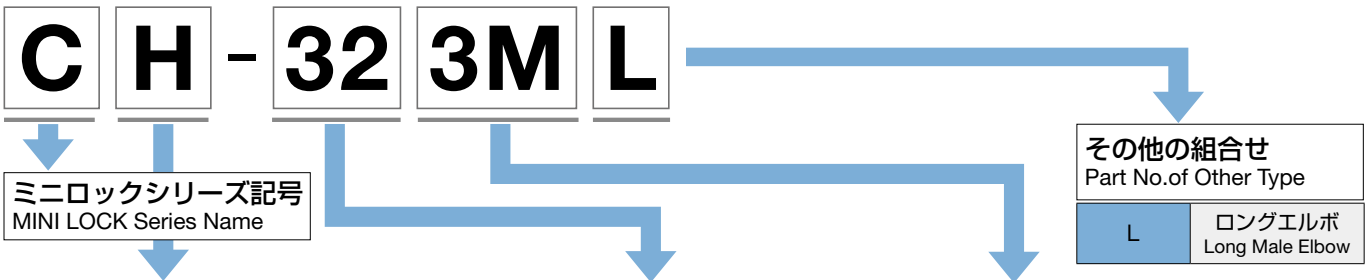
Main Part Material

No.	名称 Part name	材質 Material
①	プッシュリング Push Ring	ポリアセタール Polyacetal
②	アウターリング Outer Ring	C3604BD
③	チャック Chuck	SUS301
④	ホルダー Holder	C3604BD
⑤	パッキン Packing	NBR
⑥	本体 Body	PBT(V-O)
⑦	Oリング O Ring	NBR
⑧	打込ニップル Insert Nipple	C3604BD

C3604BDは全て無電解ニッケルメッキ処理により美観と耐蝕性が向上しています。
Electroless nickel plating processing improves the beautiful appearance and the corrosion resistance of the C3604BD.

■ 型番表示方法

How to Designate



機種別 Part No. of Standard Type		
H	ハーフユニオン	Male Connector
L	エルボユニオン	Male Elbow Union
F	両口エルボユニオン	Union Elbow
Y	Y型ユニオン	Y Type Union
C	C型ユニオン	C Type Connector
D	D型ユニオン	D Type Connector
T	T型ユニオン	T Type Union
S	ストレートユニオン	Equal Union
X	バルクヘッドユニオン	Bulkhead Union
P	メスユニオン	Female Connector
M	ブランクプラグ	Blank Pulg

適用チューブ外径 Applicable Tube O.D.	
32	φ3.2
04	φ4
06	φ6
3232	φ3.2, φ3.2
0432	φ4, φ3.2
0632	φ6, φ3.2

ねじサイズ Screw Size	
無記号 (None)	取付ねじ無し No Set Screw
0	
3M	M3×0.5
5M	M5×0.8
1	R, Rc(PT) 1/8

■ 推奨締付トルク

Recommended Tightening Torque

ねじサイズ Screw (JIS B0203)	締付トルク (N·m) Tightening torque (N·m)
M3	0.3~0.6
M5	0.5~1.0
R, Rc(PT) 1/8	7~9

■ ミニロックタイプの特徴

MiniLock Features

- コンパクト化=外径及び立上り寸法比で、20%減、継手部長さで30%減を実現。
- Compacting : rate between outside diameter and insert nipple 20% decreased and the fitting length 30% decreased as well

■ 適用チューブ

Applicable Tube

ナイロンチューブ Nylon tubes	F-1500
ウレタンチューブ Polyurethane tubes	U-9500

■ 仕様

Specifications

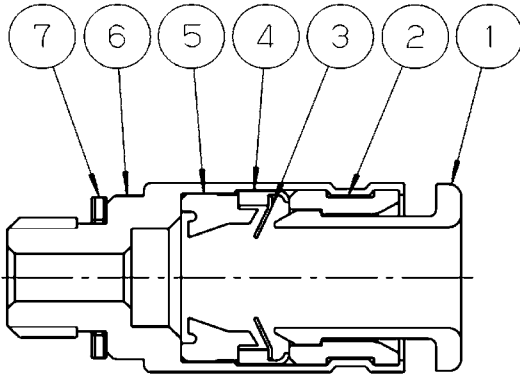
使用流体 Fluid used	空気 Air
使用圧力 Working pressure	0~1MPa(10kgf/cm ²)
使用温度 Working temperature	-15~60℃(凍結なきこと) (Not to be frozen)
負圧 Negative pressure	10 Torr (-100kPa)

小型ワンタッチ継手 CMH

MINIATURE INSTANT FITTING

構造断面図

Internal Structure



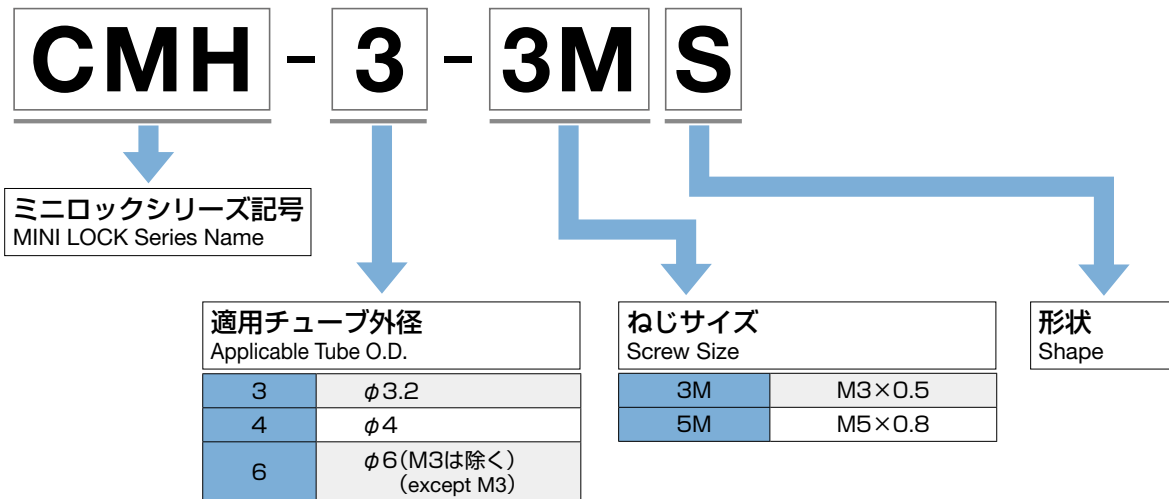
主要部品材質

Main Part Materials

No.	名称 Part name	材質 Material
①	プッシュリング Push Ring	PBT(V-0)
②	アウターリング Outer Ring	C3604BD
③	チャック Chuck	SUS301
④	チャックホルダー Chuck Holder	C3604BD
⑤	パッキン Packing	NBR
⑥	本体 Body	C3604BD (M3 Size SUS303)
⑦	ガスケット Gasket	SUS+NBR

型番表示方法

How to Designate



CMHタイプの特長

CMH Features

- コンパクト化
Small size and Light weight
- 小ピッチ、省スペース配管を可能にした小型ワンタッチ継手です。
Small one-touch operation joint allows short pitch and space-saving piping
- 樹脂部には難燃材料を使用(UL94規格V-0相当)
Resin part of incombustible material (UL94 V0)
- 溶接火花等が付着した場合でも燃え続けることはありません。(自己消火性)
Incombustible resin does not keep burning even if attacked by weld spark. (self-extinguishment)
- 黄銅部品は無電解ニッケルメッキ処理により美観と耐蝕性が向上しています。
Brass part of electroless nickel plating appearance and corrosion resistance are improved.

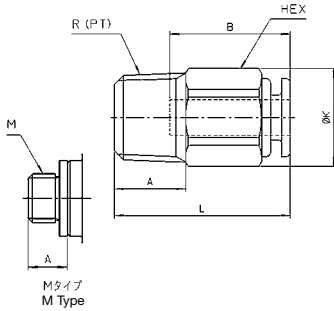
推奨締付トルク

Recommended Tightening Torque

ねじサイズ Screw (JIS B0203)	締付トルク(N・m) Tightening torque(N・m)
M3	0.3~0.6
M5	0.5~1.0

(unit : mm)

ハーフユニオン Male Connector CH



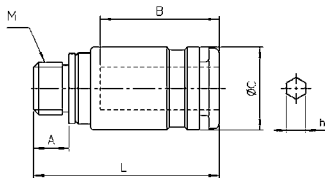
型番 Model No.	適用チューブ外径φ Applicable Tube O.D.	接続ねじ Connecting Screw R (PT), M	HEX	K	L	A	B	最小穴径 Minimum opening	質量 (g) Mass
CH-323M	3.2	M3×0.5	8	8.8	17	3	12.5	1.2	2
CH-325M	3.2	M5×0.8	8	8.8	18	4	12.5	2.5	3
CH-321	3.2	1/8	10	11	16.5	8	12.5	2.5*	6
CH-045M	4	M5×0.8	10	11	19	4	13.5	2.5	5
CH-041	4	1/8	10	11	20	8	13.5	2.5*	7
CH-065M	6	M5×0.8	11	12.1	20	4	14.5	2.5	5
CH-061	6	1/8	11	12.1	21.5	8	14.5	4*	7

※印寸法の機種は、六角打抜き ※ mark products, you can use the Allen wrench



ハーフユニオン(丸) Male Connector CMH-MS

(unit : mm)

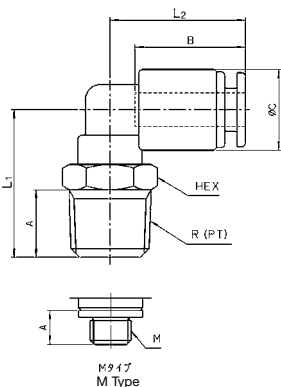


型番 Model No.	適用チューブ外径φ Applicable Tube O.D.	接続ねじ Connecting Screw M	L	A	B	C	h	質量 (g) Mass
CMH-33MS	3.2	M3×0.5	15.8	2.4	11.7	6.8	1.5	2
CMH-43MS	4	M3×0.5	16.9	2.4	12.9	7.9	1.5	2
CMH-35MS	3.2	M5×0.8	16.8	3.4	11.7	6.8	2	2
CMH-45MS	4	M5×0.8	17.9	3.4	12.9	7.9	2	3
CMH-65MS	6	M5×0.8	19	3.4	14	9.8	2.5	4

※プッシュリング材質PBT
The material of the push ring, PBT

エルボユニオン Male Elbow CL

(unit : mm)

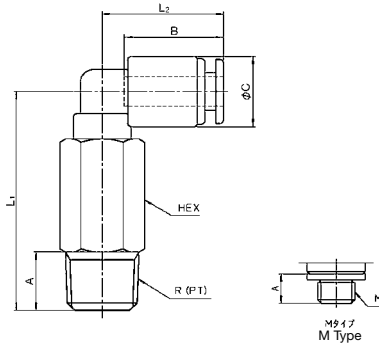


型番 Model No.	適用チューブ外径φ Applicable Tube O.D.	接続ねじ Connecting Screw R (PT), M	HEX	L ₁	L ₂	A	B	C	最小穴径 Minimum opening	質量 (g) Mass
CL-323M	3.2	M3×0.5	8	13	15.5	3	12.5	8.5	1.2	3
CL-325M	3.2	M5×0.8	8	13	15.5	4	12.5	8.5	2.2	4
CL-321	3.2	1/8	10	17.5	15.5	8	12.5	8.5	2.2	6
CL-045M	4	M5×0.8	8	13	16.5	4	13.5	9.6	2.5	4
CL-041	4	1/8	10	17.5	16.5	8	13.5	9.6	2.5	7
CL-065M	6	M5×0.8	10	15.5	18.5	4	14.5	11.8	2.5	7
CL-061	6	1/8	10	18.5	18.5	8	14.5	11.8	4	8



(unit : mm)

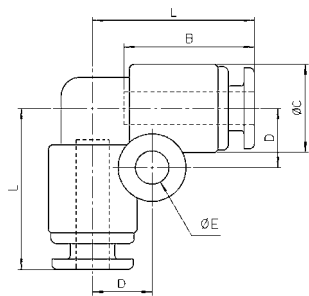
ロングエルボユニオン
Long Male Elbow
CL-L



型番 Model No.	適用チューブ外径φ Applicable Tube O.D.	接続ねじ Connecting Screw R(PT), M	ミニロック							最小穴径 Minimum opening	質量 (g) Mass
			HEX	L ₁	L ₂	A	B	C			
CL-323ML	3.2	M3×0.5	8	25.5	15.5	3	12.5	8.5	1.2	8	
CL-325ML	3.2	M5×0.8	8	25.5	15.5	4	12.5	8.5	2.2	9	
CL-321L	3.2	1/8	10	30	15.5	8	12.5	8.5	2.2	12	
CL-045ML	4	M5×0.8	8	25.5	16.5	4	13.5	9.6	2.5	9	
CL-041L	4	1/8	10	30	16.5	8	13.5	9.6	2.5	13	
CL-065ML	6	M5×0.8	10	30.5	18.5	4	14.5	11.8	2.5	16	
CL-061L	6	1/8	10	33.5	18.5	8	14.5	11.8	4	16	



両口エルボユニオン
Union Elbow
CF

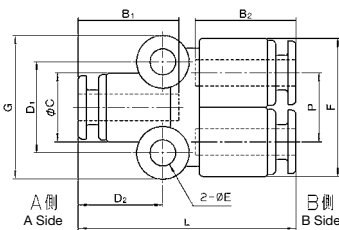


(unit : mm)

型番 Model No.	適用チューブ外径φ Applicable Tube O.D.	L	B	C	D	E	最小穴径 Minimum opening	質量 (g) Mass
CF-320	3.2	15.5	12.5	8.5	5.7	3.2	2.2	3



Y型ユニオン
Y Type Union
CY



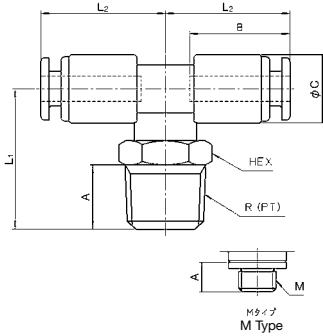
(unit : mm)

型番 Model No.	適用チューブ外径φ Applicable Tube O.D.		L	B ₁	B ₂	C	D ₁	D ₂	E	F	P	G	質量 (g) Mass
	A側 A side	B側 B side											
CY-3232	3.2	3.2	27	12.5	12.5	8.5	11.2	10.5	3.2	17	8.5	17.7	5
CY-0432	4	3.2	28.5	13.5	12.5	9.6	12.2	12	3.2	17	8.5	18.7	5



(unit : mm)

C型ユニオン
C Type Connector
CC

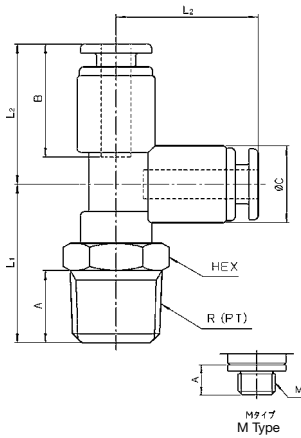


型番 Model No.	適用チューブ外径φ Applicable Tube O.D.	接続ねじ Connecting Screw R (PT), M	HEX	L ₁	L ₂	A	B	C	最小穴径 Minimum opening	質量 (g) Mass
CC-323M	3.2	M3×0.5	8	13	15.5	3	12.5	8.5	1.2	5
CC-325M	3.2	M5×0.8	8	13	15.5	4	12.5	8.5	2.2	5
CC-321	3.2	1/8	10	17.5	15.5	8	12.5	8.5	2.2	8



(unit : mm)

D型ユニオン
D Type Connector
CD

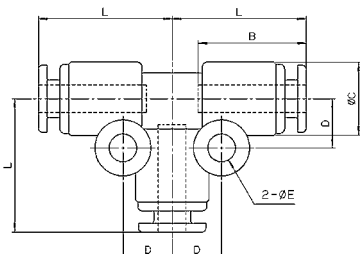


型番 Model No.	適用チューブ外径φ Applicable Tube O.D.	接続ねじ Connecting Screw R (PT), M	HEX	L ₁	L ₂	A	B	C	最小穴径 Minimum opening	質量 (g) Mass
CD-323M	3.2	M3×0.5	8	13	15.5	3	12.5	8.5	1.2	5
CD-325M	3.2	M5×0.8	8	13	15.5	4	12.5	8.5	2.2	5
CD-321	3.2	1/8	10	17.5	15.5	8	12.5	8.5	2.2	8



(unit : mm)

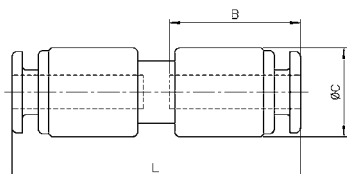
T型ユニオン
T Type Union
CT



型番 Model No.	適用チューブ外径φ Applicable Tube O.D.	L	B	C	D	E	最小穴径 Minimum opening	質量 (g) Mass
CT-320	3.2	15.5	12.5	8.5	5.7	3.2	2.2	5

(unit : mm)

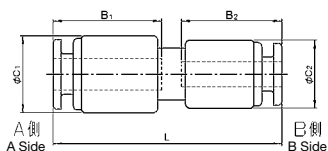
ストレートユニオン
Equal Union
CS



型番 Model No.	適用チューブ外径φ Applicable Tube O.D.	L	B	C	最小穴径 Minimum opening	質量 (g) Mass
CS-320	3.2	27.5	12.5	8.5	2.2	3

(unit : mm)

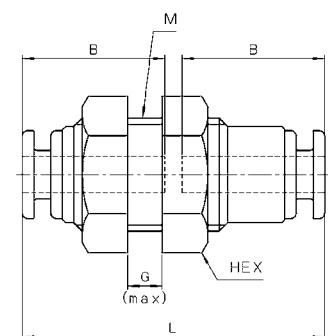
異径ストレートユニオン
Reducing Union
CS



型番 Model No.	適用チューブ外径φ Applicable Tube O.D.		L	B ₁	B ₂	C ₁	C ₂	最小穴径 Minimum opening	質量 (g) Mass
	A側 A side	B側 B side							
CS-0432	4	3.2	28.5	13.5	12.5	9.6	8.5	2.2	3
CS-0632	6	3.2	28.5	14.5	12.5	11.8	8.8	2.2	4

(unit : mm)

バルクヘッドユニオン
Bulkhead Union
CX

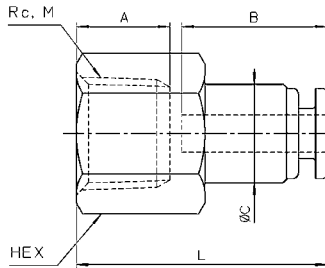


型番 Model No.	適用チューブ外径φ Applicable Tube O.D.	L	B	HEX	M×P	G	取付穴径 Panel hole	最小穴径 Minimum opening	質量 (g) Mass
CX-320	3.2	26.5	12.5	12	M10×1	5	10.5	2.5	10



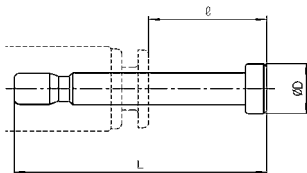
(unit : mm)

メスユニオン Female Connector CP



型番 Model No.	適用チューブ外径φ Applicable Tube O.D.	接続ねじ Connecting Screw Rc(PT), M	HEX	L	A	B	C	最小穴径 Minimum opening	質量 (g) Mass
CP-323M	3.2	M3×0.5	8	17.5	4	12.5	7.8	2.5	4
CP-325M	3.2	M5×0.8	8	18.5	5	12.5	7.8	2.5	4
CP-321	3.2	1/8	12	21.5	8	12.5	8.5	2.5	9

ブランクプラグ Blank Plug CM



(unit : mm)

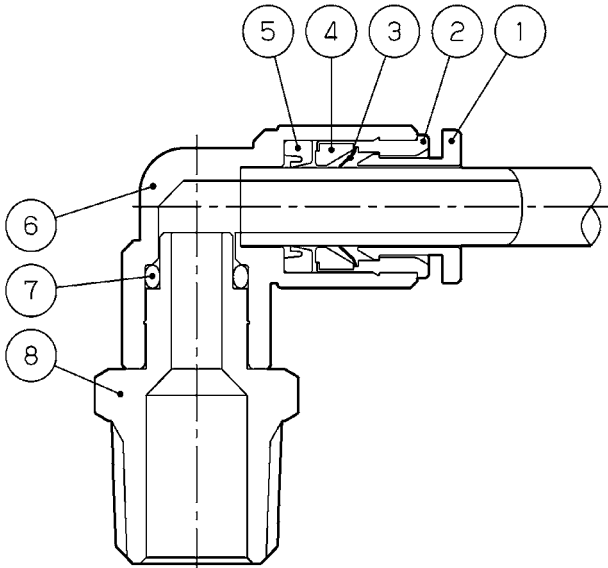
型番 Model No.	接続継手径 Connecting Fitting dia	L	ℓ	D	質量 (g) Mass
CM-320	3.2	23.5	11	5	2
CM-040	4	25	11.5	6	3
CM-060	6	27	12.5	8	7

※ミニロック専用タイプです。
It is a type only for the MINILOCK.

Z-JOINTシリーズ ステンレス製ワンタッチジョイントZA

STAINLESS INSTANT FITTINGS ZA TYPE

■ 構造断面図 Internal Structure



■ 特長 Features

● 工具不要のワンタッチ継手

軽くチューブを差し込むだけで取り付け完了。
プッシュリングを押しながら片手でチューブを引き抜くだけで簡単に取外しができます。

Instant fitting eliminates need for tools

Easy connection by only inserting the tube lightly.
Can be disconnected easily by pulling out the tube while pushing the releasing sleeve with another hand.

● 配管スペースを大幅に縮小

チューブ脱着時の工具作業スペースが不要。
又、本体ねじ部を廻せる構造ですから、配管方向を自由に変えることが可能で、狭い場所での配管作業も容易です。

Great reduction of plumbing space

Tool working space for putting on or taking off the tube is unnecessary.
Structure to be able to turn the screw of main body makes it possible to change a plumbing direction freely. Hence the plumbing work at small place is easy.

● 難燃樹脂を採用

樹脂部には難燃材料を使用(UL94規格V-0相当)
Utilizing the flame-retardant resin
The resin part is made of flame-retardant material.
(equivalent to UL94 V0 standard)

● ねじ部にテフロン樹脂をコーティング

シールテープ、シール剤不要の為、作業時間、作業工数が大幅に短縮され、しかも作業時のバラツキ(巻きムラ)による漏れの心配がありません。

耐水性・耐油性に優れています。

Fluoric resin-coated screw

No need to use the seal tapes or the seal materials. It makes the working hour and the work man-hour greatly shortened.
Also there is no worry of leakage caused by scroll irregularity.
Excellent in water and oil resistance performance.

■ 主要部品材質 Main Part Material

No.	名称 Part name	材質 Material
①	プッシュリング Push Ring	PBT(V-0) 難燃性樹脂(UL94規格V-0相当) Flame-retardant resin (equivalent to UL94 V-0 standard)
②	アウターリング Outer Ring	SUS304
③	チャック Chuck	SUS301
④	チャックホルダー Chuck Holder	樹脂製(PEI) Resin(PEI)
⑤	パッキン Packing	バイトン Viton
⑥	本体 Body	金属製 Stainless SUS304 樹脂製 PBT(V-0) 難燃性樹脂(UL94規格V-0相当) flame-retardant resin (equivalent to UL94 V-0 standard)
⑦	Oリング O Ring	バイトン Viton
⑧	ニップル Nipple	SUS304

■ 仕様 Specifications

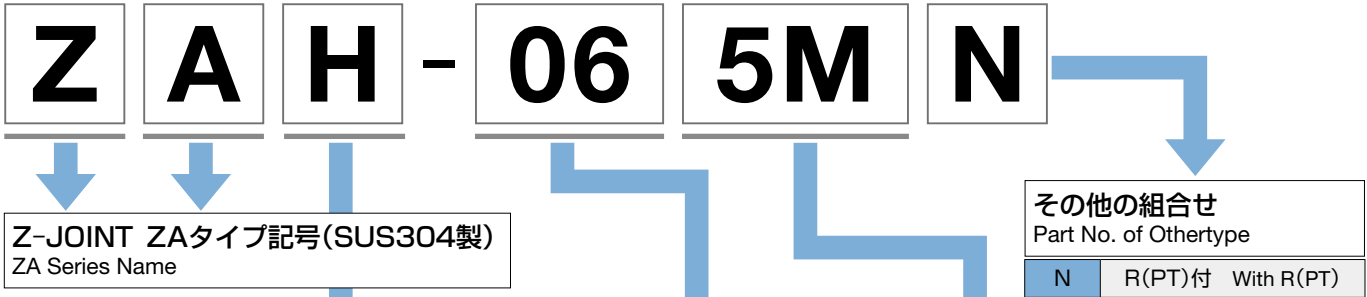
使用流体 Fluid used	空気、水 (条件あり)※ Air, Water (Please Consult us about the condition to use)
最高使用圧力 Working pressure	0~1MPa(10kgf/cm ²)
負圧 Negative pressure	10Torr(-100kPa)
使用温度 Working temperature	-15~60℃(凍結なきこと) (Not to be frozen)

※詳細は弊社までお問い合わせ下さい。
Please inquire of us details.

■ 適用チューブ Applicable Tube

ナイロンチューブ Nylon Tubes	AX-1200、F-1500
ウレタンチューブ Polyurethane Tubes	U-9200、U-9500、ARU
エコフレックスチューブ eco-flex tubes	ecos、ecoh、ecoh(wr)
ふっ素チューブ Fluorine Resin Tubes	FE

■ 型番表示方法
How to Designate



機種別 Part No. of Standard Type		
H	ハーフユニオン	Male Connector
L	エルボユニオン	Male Elbow
F	両口エルボユニオン	Union Elbow
T	T型ユニオン	T Type Union
S	ストレートユニオン	Equal Union
Y	Y型ユニオン	Y Type Connector
C※	C型ユニオン	C Type Connector
X※	バルクヘッドユニオン	Bulkhead Union

※印の機種は受注生産品です。
※ : Production on order.

適用チューブ外径 Applicable Tube O.D.	
04	φ4
06	φ6
08	φ8
10	φ10
12	φ12

ねじサイズ Screw Size	
無記号 (None)	取付ねじ無 No Set Screw
0	
5M	M5×0.8
1	R(PT) 1/8
2	R(PT) 1/4
3	R(PT) 3/8
4	R(PT) 1/2

■ オプション
Option

- Z-JOINTシリーズ記号の後ろに『3』を追加する事で、SUS303製のZA3シリーズに変更できます。ZA3シリーズの詳細はパンフレットを参照下さい。
Can be changed to ZA3 series(SUS303), putting 『3』 to the end of Code "ZA" series.
Please refer to the brochure for the details of ZA3 series.

● 記入例

Z A 3 H - 06 5M

- 適用チューブ外径、ねじサイズ表記は他のZ-JOINTシリーズと同様です。
The way to indicate the applicable tube outside diameter and the screw size is the same as other Z-JOINT series.

※その他、Z-JOINTカタログに記載されている機種についても製作可能。
Other products in the Z-JOINT catalogue can be manufactured as well.

※機種によりましては多少納期がかかりますので、お問い合わせ下さい。
Taking a time more or less to manufacture some products, please inquire of us regarding it.

■ 適用チューブ外径と接続ねじにおける製品対比表
Connecting Screw and Out Diameter of Applicable Tubes

- : 全ての製品バリエーションあり Product Variation exists for all.
- ▲ : 一部の製品バリエーションなし Product Variation exists only partially.

	M5×0.8	R(RT) 1/8	R(Rc) 1/4	R(Rc) 3/8	R(Rc) 1/2
φ4	●	●	●	-	-
φ6	●	●	●	●	-
φ8	-	●	●	-	-
φ10	-	▲	●	●	●
φ12	-	-	▲	●	●

■ 推奨締付トルク
Recommended Tightening Torque

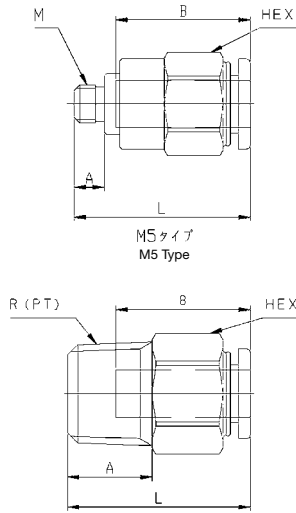
ねじサイズ Screw (JISB0203)	締付トルク(N・m) Tightening torque(N・m)
M5	0.5~1.0
R(PT) 1/8	7~9
R(PT) 1/4	12~14
R(PT) 3/8	22~24
R(PT) 1/2	28~30

■ 取扱い上の注意事項
Cautions for Use

1. ボディが樹脂製の物は外部からの衝撃などのない所にご使用ください。
This unit, is formed from resin, use where there is no vibration.
2. チューブは継手先端より急激に曲げないように十分余裕を持たせてください。
Do not bend the tube sharply from the point near the joint tip.
It is desirable to bend the tube at a point properly distant from the joint.
3. ステンレスワンタッチジョイントは指定されたチューブをご使用ください。
Do not use tubes than those specified on the stainless instant fitting.
4. 保管は高温多湿の所や直射日光を避け、40℃以下の所にして下さい。
Avoid storing this unit in locations with high temperature or humidity.
Do not expose the direct straight sun and store at 40°C or more.

(unit : mm)

ハーフユニオン Male Connector ZAH

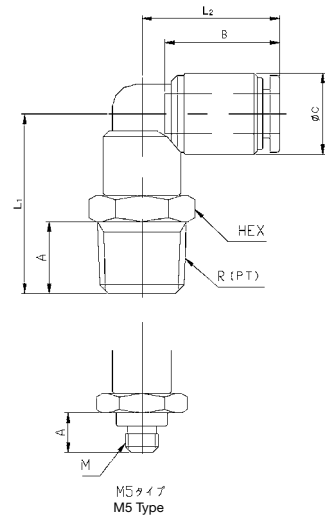


型番 Model No.	適用チューブ外径φ Applicable Tube O.D.	接続ねじ Connecting Screw R(PT), M	HEX	L	A	B	最小穴径 Minimum opening	質量 (g) Mass
ZAH-045M	4	M5×0.8	10	21.5	4	16	2.5	6.6
ZAH-041		1/8	10	20.5	8	16	2.5	7.8
ZAH-042		1/4	14	19.5	11	16	2.5	14.5
ZAH-065M	6	M5×0.8	12	23	4	17.5	2.5	8.5
ZAH-061		1/8	12	23	8	17.5	4	9.4
ZAH-062		1/4	14	23.5	11	17.5	4	16.9
ZAH-063		3/8	17	21.5	12	17.5	4	25
ZAH-081	8	1/8	14	28	8	19	5	15.8
ZAH-082		1/4	14	27	11	19	6	16
ZAH-083		3/8	17	22.5	12	19	6	22.4
ZAH-101 ※	10	1/8	17	31	8	21.5	5	24.5
ZAH-102		1/4	17	32.5	11	21.5	8	26.1
ZAH-103		3/8	17	28.5	12	21.5	8	25.8
ZAH-104		1/2	22	26.5	15	21.5	8	45.4
ZAH-122 ※	12	1/4	19	35.5	11	23	8	34
ZAH-123		3/8	19	30.5	12	23	10	34
ZAH-124		1/2	22	29.5	15	23	10	46.8

※印の機種は受注生産品です。
※ : Production on order.

(unit : mm)

エルボユニオン Male Elbow ZAL

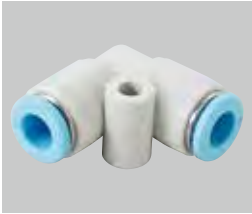


型番 Model No.	適用チューブ外径φ Applicable Tube O.D.	接続ねじ Connecting Screw R(PT), M	HEX	L ₁	L ₂	A	B	C	最小穴径 Minimum opening	質量 (g) Mass
ZAL-045M	4	M5×0.8	8	15	18	4	16	10	2.5	4.8
ZAL-041		1/8	10	20.5	18.5	8	16	10	2.5	8
ZAL-042		1/4	14	24	18.5	11	16	10	2.5	14.7
ZAL-065M	6	M5×0.8	10	15	20	4	17.5	12.5	2.5	6.8
ZAL-061		1/8	12	24	21	8	17.5	12.5	4	12.1
ZAL-062		1/4	14	27.5	21	11	17.5	12.5	4	16.8
ZAL-063		3/8	17	29	21	12	17.5	12.5	4	24.4
ZAL-081	8	1/8	14	25.5	23.5	8	19	14.5	6	15.6
ZAL-082		1/4	14	28.5	23.5	11	19	14.5	6	18.8
ZAL-083		3/8	17	30	23.5	12	19	14.5	6	26.2
ZAL-101 ※	10	1/8	17	28	27	8	21.5	17.5	6.5	27
ZAL-102		1/4	17	31	27	11	21.5	17.5	8	26.3
ZAL-103		3/8	17	32.5	27	12	21.5	17.5	8	31.2
ZAL-104		1/2	22	35.5	27	15	21.5	17.5	8	45.6
ZAL-123	12	3/8	19	34.5	29.5	12	23	20	8.5	39.5
ZAL-124		1/2	22	37.5	29.5	15	23	20	8.5	51.2

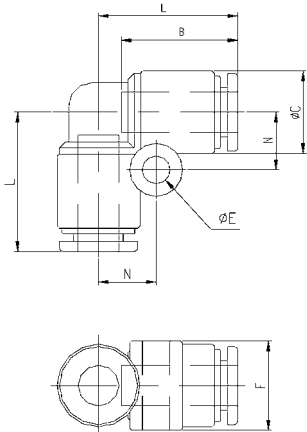
※印の機種は受注生産品です。
※ : Production on order.

(unit : mm)

両口エルボユニオン
Union Elbow
ZAF

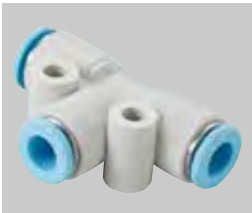


型番 Model No.	適用チューブ外径φ Applicable Tube O.D.	L	B	C	E	F	N	最小穴径 Minimum opening	質量 (g) Mass
ZAF-040	4	18.5	16	10	4.2	11	7.5	2.5	4.5
ZAF-060	6	21	17.5	12.5	4.2	13.5	8.5	4	7.5
ZAF-080	8	23.5	19	14.5	4.2	15.5	9.5	6	9.5
ZAF-100	10	27	21.5	17.5	4.2	18.5	11	8	15.5
ZAF-120	12	29.5	23	20	4.2	21	12	10	19.5

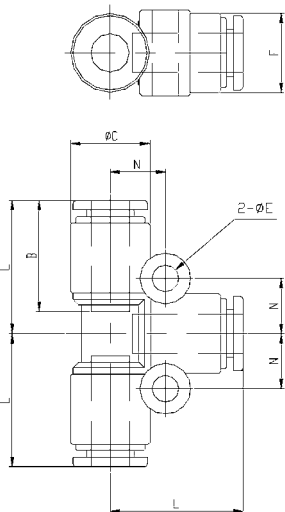


(unit : mm)

T型ユニオン
T Type Union
ZAT

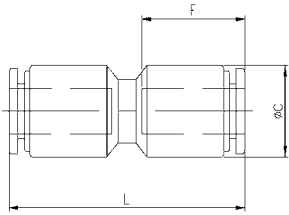
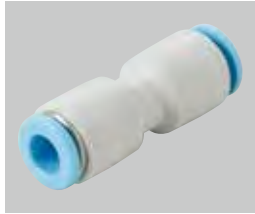


型番 Model No.	適用チューブ外径φ Applicable Tube O.D.	L	B	C	E	F	N	最小穴径 Minimum opening	質量 (g) Mass
ZAT-040	4	18.5	16	10	4.2	11	7.5	2.5	7.5
ZAT-060	6	21	17.5	12.5	4.2	13.5	8.5	4	11.5
ZAT-080	8	23.5	19	14.5	4.2	15.5	9.5	6	14.5
ZAT-100	10	27	21.5	17.5	4.2	18.5	11	8	24
ZAT-120	12	29.5	23	20	4.2	21	12	10	31



(unit : mm)

ストレートユニオン
Equal Union
ZAS



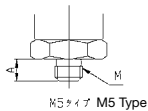
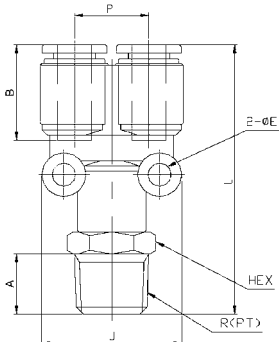
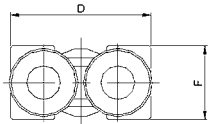
型番 Model No.	適用チューブ外径φ Applicable Tube O.D.	L	C	F	最小穴径 Minimum opening	質量 (g) Mass
ZAS-040	4	33.5	10	16	2.5	4
ZAS-060	6	36.5	12.5	17.5	4	6
ZAS-080	8	39.5	14.5	19	6	8
ZAS-100	10	45	17.5	21.5	8	13.5
ZAS-120	12	47.5	20	23	10	17.5

受注生産品

Production on order

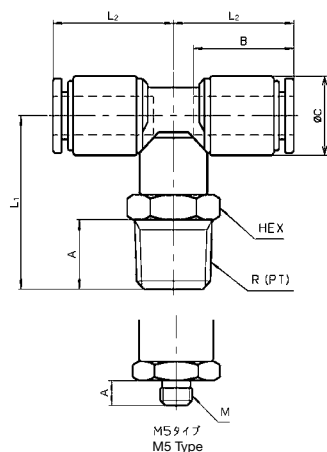
(unit : mm)

R(PT)付Y型ユニオン
Y Type Connector with R(PT)
ZAY-N



型番 Model No.	適用チューブ外径φ Applicable Tube O.D.	接続ねじ Connecting Screw R(PT), M	HEX	Production on order										質量 (g) Mass
				L	A	B	D	E	F	J	P			
ZAY-045MN	4	M5×0.8	12	38	4	16	21	4.2	11	23	11	11.5		
ZAY-041N		1/8	12	42	8	16	21	4.2	11	23	11	13.5		
ZAY-042N		1/4	14	45.5	11	16	21	4.2	11	23	11	18.5		
ZAY-065MN	6	M5×0.8	12	41	4	17.5	26	4.2	13.5	25.5	13.5	17.5		
ZAY-061N		1/8	14	46	8	17.5	26	4.2	13.5	25.5	13.5	19		
ZAY-062N		1/4	14	49	11	17.5	26	4.2	13.5	25.5	13.5	22		
ZAY-063N		3/8	17	50.5	12	17.5	26	4.2	13.5	25.5	13.5	30		
ZAY-081N	8	1/8	17	49	8	19	30	4.2	15.5	27	15.5	28.5		
ZAY-082N		1/4	17	52	11	19	30	4.2	15.5	27	15.5	28		
ZAY-083N		3/8	17	53.5	12	19	30	4.2	15.5	27	15.5	33.5		
ZAY-101N	10	1/8	19	56	8	21.5	36	4.2	18.5	30	18.5	40.5		
ZAY-102N		1/4	19	59.5	11	21.5	36	4.2	18.5	30	18.5	40		
ZAY-103N		3/8	19	61	12	21.5	36	4.2	18.5	30	18.5	47.5		
ZAY-104N		1/2	22	64	15	21.5	36	4.2	18.5	30	18.5	59.5		
ZAY-122N	12	1/4	22	64.5	11	23	41	4.2	21	32	21	51.5		
ZAY-123N		3/8	22	66	12	23	41	4.2	21	32	21	57.5		
ZAY-124N		1/2	22	69	15	23	41	4.2	21	32	21	67		

C型ユニオン C Type Union ZAC



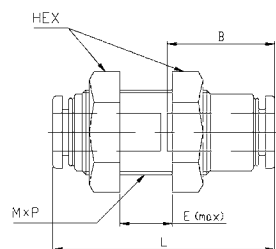
受注生産品

Production on order

(unit : mm)

型番 Model No.	適用チューブ外径φ Applicable Tube O.D.	接続ねじ Connecting Screw R(PT), M	HEX	L ₁	L ₂	A	B	C	最小穴径 Minimum opening	質量 (g) Mass
ZAC-045M	4	M5×0.8	10	16.5	18.5	4	16	10	2.5	8
ZAC-041		1/8	10	20.5	18.5	8	16	10	2.5	9.5
ZAC-042		1/4	14	24	18.5	11	16	10	2.5	15.5
ZAC-065M	6	M5×0.8	12	20	21	4	17.5	12.5	2.5	14
ZAC-061		1/8	12	24	21	8	17.5	12.5	4	15
ZAC-062		1/4	14	27.5	21	11	17.5	12.5	4	20
ZAC-063	8	3/8	17	29	21	12	17.5	12.5	4	27.5
ZAC-081		1/8	14	25.5	23.5	8	19	14.5	6	20
ZAC-082		1/4	14	28.5	23.5	11	19	14.5	6	22.5
ZAC-083	10	3/8	17	30	23.5	12	19	14.5	6	30.5
ZAC-101		1/8	17	27	27	8	21.5	17.5	6.5	34
ZAC-102		1/4	17	31	27	11	21.5	17.5	8	33
ZAC-103	12	3/8	17	32.5	27	12	21.5	17.5	8	38.5
ZAC-104		1/2	22	35.5	27	15	21.5	17.5	8	53.5
ZAC-122		1/4	19	33	29.5	11	23	20	8.5	46.2
ZAC-123	12	3/8	19	34.5	29.5	12	23	20	9	52
ZAC-124		1/2	22	37.5	29.5	15	23	20	9	62

バルクヘッドユニオン Bulkhead Union ZAX



受注生産品

Production on order

(unit : mm)

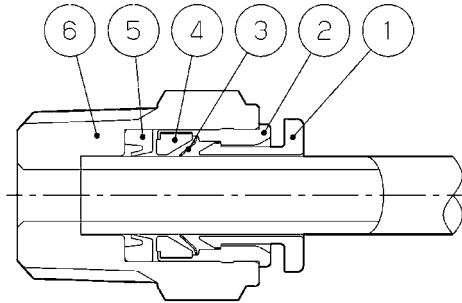
型番 Model No.	適用チューブ外径φ Applicable Tube O.D.	HEX	L	B	E	M×P	取付穴径 Pane hole	最小穴径 Minimum opening	質量 (g) Mass
ZAX-040	4	14	33	16	7.5	M12×1	13	2.5	18.5
ZAX-060	6	17	36	17.5	9.5	M14×1	15	4	27.5
ZAX-080	8	19	39	19	12.5	M16×1	17	6	35.5
ZAX-100	10	23	44.5	21.5	18	M20×1	21	8	64
ZAX-120	12	26	47	23	20.5	M22×1	23	9	81

オールステンレス製ワンタッチジョイントUS

STAINLESS INSTANT FITTINGS US TYPE

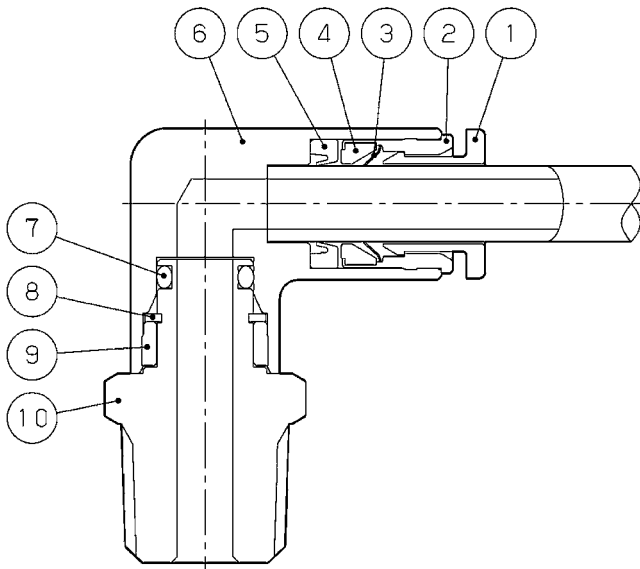
■ ハーフユニオン構造断面図

Internal Construction of Male Connector



■ エルボユニオン構造断面図

Internal Construction of Male Elbow



■ 取扱い上の注意事項

Cautions for Use

1. チューブは継手先端より急激に曲げないように十分余裕を持たせてください。
Do not bend the tube sharply from the point near the joint tip.
It is desirable to bend the tube at a point properly distant from the joint.
2. ステンレスワンタッチジョイントは指定されたチューブをご使用ください。
Do not use tubes than those specified (soft nylon, nylon, urethane, fluoride plastic, and flame-retardant tube) on the stainless instant fitting.
3. 保管は高温多湿の所や直射日光を避け、40℃以下の所にてしてください。
Avoid storing this unit in locations with high temperature or humidity.
Do not expose the direct straight sun and store at 40℃ or more.

■ 主要部品材質

Main Part Materials

No.	名称 Part name	材質 Material
①	プッシュリング Push Ring	SUS316
②	アウターリング Outer Ring	SUS316
③	チャック Chuck	SUS301
④	チャックホルダー Chuck Holder	SUS316
⑤	パッキン Packing	バイトン(FKM) Viton
⑥	本体 Body	SUS316
⑦	Oリング O Ring	バイトン(FKM) Viton
⑧	止め輪 Stop Ring	SUS
⑨	ニップルストッパー Nipple Stoper	SUS316
⑩	ニップル Nipple	SUS316

■ 仕様

Specifications

使用流体 Fluid used	空気、水 Air, Water
使用圧力 Working pressure	0~1MPa(10kgf/cm ²)
負圧 Negative pressure	10Torr(-100kPa)
使用温度 Working temperature	-15~120℃ 凍結なきこと。(チューブの材質、サイズにより異なります。)使用条件、使用チューブにより仕様の適合が異なる場合がありますので確認の上、ご使用下さい。 Not to be frozen. (May vary depending on the tube materials and sizes) The content of the specification may vary depending on working condition or the type of tube to be used.

※機種によりましては多少納期がかかりますのでお問合せ下さい。
Please inquire of us about delivery time.

※温水、薬品、溶剤に関しましては使用条件に制約がございますのでお問合せ下さい。
Please make enquiries for more details whenever using the tubing for warm water, chemicals, and solvents as various apply in usage.

■ 適用チューブ

Applicable Tube

ナイロンチューブ Nylon Tubes	AX-1200、F-1500
ウレタンチューブ Polyurethane Tubes	U-9500、U-9200、ARU
エコフレックスチューブ eco-flex tubes	ecos、ecoh、ecoh(wr)
ふっ素樹脂チューブ Fluorine Resin Tubes	FE
難燃チューブ Flame-Retardant Tubes	SR

型番表示方法
How to Designate

U S H - 04 5M

オールステンレス製ワンタッチジョイント
USタイプ記号(SUS316製)
US Series Name

機種別 Part No. of Standard Type		
H	ハーフユニオン	Male Connector
L	エルボユニオン	Male Elbow
F	両口エルボユニオン	Union Elbow
Y※	Y型ユニオン	Y Type Union
T	T型ユニオン	T Type Union
S	ストレートユニオン	Equal Union
X	バルクヘッドユニオン	Bulkhead Union
C※	C型ユニオン	C Type Connector
D※	D型ユニオン	D Type Connector

※印の機種は受注生産品です。
※ : Production on order.

適用チューブ外径φ Applicable Tube O.D.	
04	φ4
06	φ6
08	φ8
10	φ10
12	φ12

ねじサイズ Screw Size	
無記号 (None)	取付ねじ無し No Set Screw
0	
5M	M5×0.8
1	R(PT) 1/8
2	R(PT) 1/4
3	R(PT) 3/8
4	R(PT) 1/2

推奨締付トルク
Recommended Tightening Torque

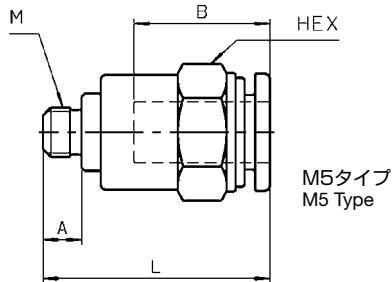
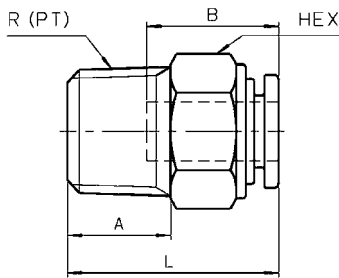
ねじサイズ Screw (JIS B0203)	締付トルク(N・m) Tightening torque(N・m)
M5	0.5~1.0
R1/8	7~9
R1/4	12~14
R3/8	22~24
R1/2	28~30

特長
Features

- 軽くチューブを差し込むだけで取り付け完了。
プッシュリングを押しながら片手でチューブを引き抜くだけで簡単に取外しができます。
Instant fitting eliminates need for tools
Easy connection by only inserting the tube lightly.
Can be disconnected easily by pulling out the tube while pushing the releasing sleeve with another hand.
- 配管スペースを大幅に縮小
チューブ脱着時の工具作業スペースが不要。
また、本体ねじ部を廻せる構造ですから、配管方向を自由に変えることが可能で、狭い場所での配管作業も容易です。
Great reduction of plumbing space
Tool working space for putting on or taking off the tube is unnecessary.
Structure to be able to turn the screw of main body makes it possible to change a plumbing direction freely.
Hence the plumbing work at small place is easy.

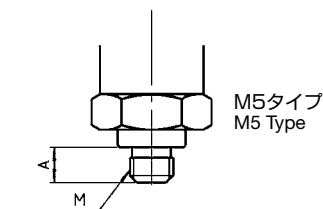
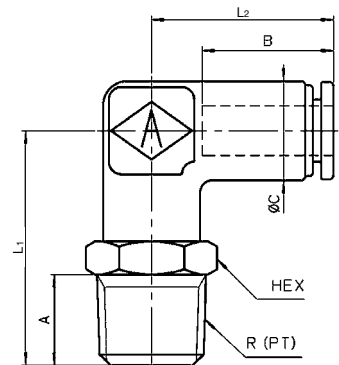
(unit : mm)

ハーフユニオン Male Connector USH



型番 Model No.	適用チューブ外径φ Applicable Tube O.D.	接続ねじ Connecting Screw R (PT), M	HEX	L	A	B	最小穴径 Minimum opening	質量 (g) Mass
USH-045M	4	M5×0.8	10	21.5	4	16	2.5	9
USH-041		1/8	10	21	8	16	2.5	6.5
USH-042		1/4	14	19.5	11	16	2.5	10
USH-065M	6	M5×0.8	12	23.5	4	17.5	2.5	15
USH-061		1/8	12	23	8	17.5	4	11.5
USH-062		1/4	14	23.5	11	17.5	4	16.5
USH-063		3/8	17	21	12	17.5	4	24.5
USH-081	8	1/8	14	27.5	8	19	6	18
USH-082		1/4	14	26.5	11	19	6	18
USH-083		3/8	17	22	12	19	6	24
USH-102	10	1/4	17	32.5	11	21.5	8	24
USH-103		3/8	17	28.5	12	21.5	8	28.5
USH-104		1/2	22	26.5	15	21.5	8	45
USH-123	12	3/8	19	30.5	12	23	10	31.5
USH-124		1/2	22	29.5	15	23	10	48

エルボユニオン Male Elbow USL

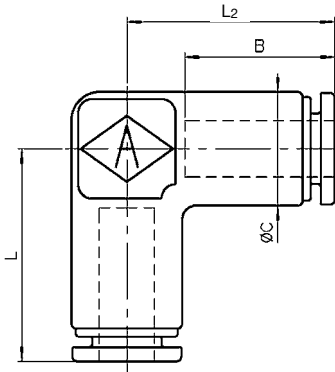


(unit : mm)

型番 Model No.	適用チューブ外径φ Applicable Tube O.D.	接続ねじ Connecting Screw R (PT), M	HEX	L ₁	L ₂	A	B	C	最小穴径 Minimum opening	質量 (g) Mass
USL-045M	4	M5×0.8	12	22.5	18	4	16	12	2.5	27
USL-041		1/8	12	24.5	18	8	16	12	2.5	27
USL-042		1/4	14	27.5	18	11	16	12	2.5	27
USL-065M	6	M5×0.8	12	23.5	20.5	4	17.5	12	4	26.5
USL-061		1/8	12	25.5	20.5	8	17.5	12	4	28
USL-062		1/4	14	28.5	20.5	11	17.5	12	4	35
USL-063		3/8	17	29.5	20.5	12	17.5	12	4	46.5
USL-081	8	1/8	14	26.5	23.5	8	19	14	5	38.5
USL-082		1/4	14	29.5	23.5	11	19	14	6	42.5
USL-083		3/8	17	31.5	23.5	12	19	14	6	54
USL-102	10	1/4	17	31.5	27	11	21.5	17	8	62
USL-103		3/8	17	33	27	12	21.5	17	8	70.5
USL-104		1/2	22	36	27	15	21.5	17	8	94.5
USL-123	12	3/8	22	34.5	29	12	23	22	10	118
USL-124		1/2	22	37.5	29	15	23	22	10	133.5

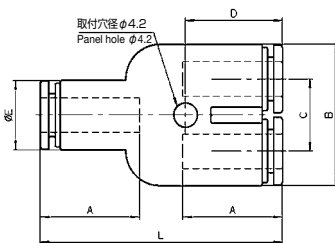
(unit : mm)

両口エルボユニオン Union Elbow USF



型番 Model No.	適用チューブ外径φ Applicable Tube O.D.	L	B	C	最小穴径 Minimum opening	質量 (g) Mass
USF-040	4	19	16	12	2.5	24
USF-060	6	21.5	17.5	12	4	23.3
USF-080	8	24	19	14	6	33
USF-100	10	27.5	21.5	17	8	55.5
USF-120	12	30	23	22	10	105.5

Y型ユニオン Y Type Union USY



(unit : mm)

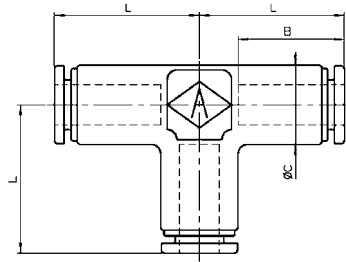
型番 Model No.	適用チューブ外径φ Applicable Tube O.D.	L	A	B	C	D	E	最小穴径 Minimum opening	質量 (g) Mass
USY-0404※	4	39	16	24.5	10.5	16.5	12	2.5	41
USY-0606	6	42.5	17.5	24.5	12.5	17	12	4	55.5
USY-0808	8	48	19	28.5	14.5	17.5	14	6	38.5
USY-1010	10	55	21.5	34.5	17.5	20.5	17	8	86.5

※印の機種は受注生産品です。

※ : Production on order.

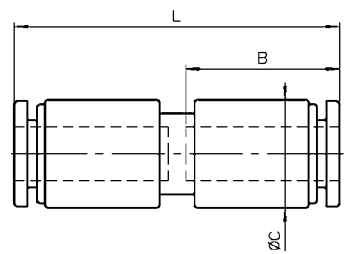
(unit : mm)

T型ユニオン T type Union UST



型番 Model No.	適用チューブ外径φ Applicable Tube O.D.	L	B	C	最小穴径 Minimum opening	質量 (g) Mass
UST-040	4	19	16	12	2.5	29.5
UST-060	6	21.5	17.5	12	4	29.5
UST-080	8	24	19	14	6	40
UST-100	10	27.5	21.5	17	8	67
UST-120	12	30	23	22	10	124

ストレートユニオン Equal Union USS



型番 Model No.	適用チューブ外径φ Applicable Tube O.D.	L	B	C	最小穴径 Minimum opening	質量 (g) Mass
USS-040	4	34	16	10	2.5	11.5
USS-060	6	37	17.5	12	4	16.5
USS-080	8	40	19	14	6	21.5
USS-100	10	45	21.5	17	8	34.5
USS-120	12	48	23	20	10	47

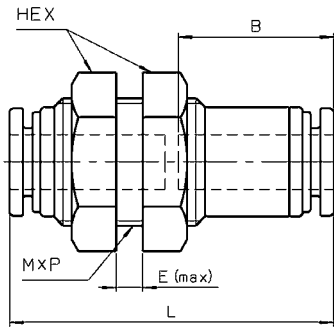
(unit : mm)

(unit : mm)

バルクヘッドユニオン Bulkhead Union USX



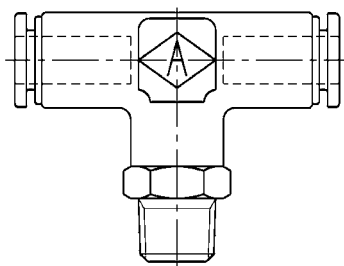
型番 Model No.	適用チューブ外径φ Applicable Tube O.D.	HEX	L	B	E	取付穴径 Panel hole	最小穴径 Minimum opening	M×P	質量 (g) Mass
USX-040	4	14	33.5	16	4	13	2.5	M12×1.0	19.5
USX-060	6	17	36.5	17.5	6	15	4	M14×1.0	28.5
USX-080	8	19	40.5	19	9	17	6	M16×1.0	38
USX-100	10	23	45.5	21.5	11.5	21	8	M20×1.0	63.5
USX-120	12	26	48.5	23	11.5	23	10	M22×1.0	78.5



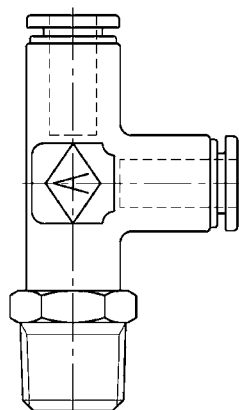
受注生産品

Production on order

C型ユニオン C Type Connector USC



D型ユニオン D Type Connector USD



●適用チューブ(外径)
Applicable Tube O.D.
4~12mm

●接続ねじ
Connecting Screw R(PT), M
M5×0.8~1/2

※詳細は弊社へお問合せ下さい。
Please inquire of us about details.