

BRASS TUBE FITTING

黄銅製締付継手



黄銅製締付継手シリーズ

RoHS対応品

BW BRASS W-INTERLOCK JOINT

	<p>ハーフユニオン (BWH) Male Connector BWH</p> <p>p45</p>		<p>隔壁メスユニオン (BWE) Bulkhead Female Connector BWE</p> <p>p48</p>
	<p>エルボユニオン (BWL) Male Elbow BWL</p> <p>p45</p>		<p>圧力計ユニオン (BWK) Female Connector BWK</p> <p>p48</p>
	<p>T型ユニオン (BWT) T Type Union BWT</p> <p>p46</p>		<p>メスユニオン (BWP) Female Connector BWP</p> <p>p49</p>
	<p>ストレートユニオン (BWS) Equal Union BWS</p> <p>p46</p>		<p>C型ユニオン (BWC) C Type Connector BWC</p> <p>p49</p>
	<p>両口エルボユニオン (BWF) Union Elbow BWF</p> <p>p47</p>		<p>D型ユニオン (BWD) D Type Connector BWD</p> <p>p50</p>
	<p>バルクヘッドユニオン (BWE) Bulkhead Union BWE</p> <p>p47</p>		<p>ミニチュアバルブ(H型) (BWH) Miniature Valve(H-Type) BWH</p> <p>p51</p>

BW BRASS W-INTERLOCK JOINT

	ミニチュアバルブ(D型) (BWVD) Miniature Valve(D-Type) BWVD	P52		フェルール(フロント) (BWFF) Front Ferrule BWFF	P53
	ミニチュアバルブ(S型) (BWVS) Miniature Valve(S-Type) BWVS	P52		フェルール(リア) (BWFR) Rear Ferrule BWFR	P54
	袋ナット (BWN) Cap Nut BWN	P53		インサートリング (BWI) Insert Ring BWI	P54

M ダブルタッチ式締付継手

	ハーフユニオン (MH-1000) Male Connector MH-1000	P59		C型ユニオン (MC-3000) C Type Connector MC-3000	P62
	エルボユニオン (ML-2000) Male Elbow ML-2000	P59		D型ユニオン (MD-3000) D Type Connector MD-3000	P63
	両口エルボユニオン (MF-2000) Union Elbow MF-2000	P60		T型メスユニオン (MG-5000) T Type Female Connector MG-5000	P63
	メスエルボユニオン (MB-5000) Union Elbow MB-5000	P60		ストレートユニオン (MS-4000) Equal Union MS-4000	P64
	ターンエルボユニオン (ML-2000R) Turn Elbow ML-2000R	P61		メスユニオン (MP-5000) Female Connector MP-5000	P64
	PTターンエルボ (DAVR-00) Turn Elbow DAVR-00	P61		圧力計ユニオン (MK-7000) Female Connector MK-7000	P65
	T型ユニオン (MT-3000) T Type Union MT-3000	P62		バルクヘッドユニオン (ME-4000) Bulkhead Union ME-4000	P65

M ダブルタッチ式締付継手

	<p>隔壁メスユニオン (MP-5000E) Bulkhead Female Connector MP-5000E</p> <p>P66</p>		<p>ミニチュアバルブ(P型) (MVP-0000) Miniature Valve(P-Type) MVP-0000</p> <p>P70</p>
	<p>PTパネル (DAW-00) PT Panel DAW-00</p> <p>P66</p>		<p>ミニチュアバルブ(D型) (MVD-6000) Miniature Valve(D-Type) MVD-6000</p> <p>P70</p>
	<p>PTエルボ (DAV-00-00) PT Elbow Connector DAV-00-00</p> <p>P67</p>		<p>ミニチュアバルブ(D型) (MVD-0000) Miniature Valve(D-Type) MVD-0000</p> <p>P71</p>
	<p>PTチーズ (DAY-00-00) T Type Connector DAY-00-00</p> <p>P67</p>		<p>インサートリング (INS-00) Insert Ring INS-00</p> <p>P71</p>
	<p>ミニチュアバルブ(H型) (MVH-6000) Miniature Valve(H-Type) MVH-6000</p> <p>P68</p>		<p>袋ナット (MN-00) Cap Nut MN-00</p> <p>P72</p>
	<p>ミニチュアバルブ(S型) (MVS-6000) Miniature Valve(S-Type) MVS-6000</p> <p>P68</p>		<p>スリーブ (MR-00) Sleeve MR-00</p> <p>P72</p>
	<p>ミニチュアバルブ(P型) (MVP-6000) Miniature Valve(P-Type) MVP-6000</p> <p>P69</p>		<p>ガードワイヤー (GW-00) Guard Wire GW-00</p> <p>P73</p>
	<p>ミニチュアバルブ(P型) (MVP-0000S) Miniature Valve(P-Type) MVP-0000S</p> <p>P69</p>		

R 樹脂スリーブインサート付継手

	<p>ハーフユニオン (RH) Male Connector RH</p> <p>P76</p>		<p>両口エルボユニオン (RF) Union Elbow RF</p> <p>P77</p>
	<p>エルボユニオン (RL) Male Elbow RL</p> <p>P76</p>		<p>T型ユニオン (RT) T Type Union RT</p> <p>P77</p>

R 樹脂スリーブインサート付継手

	<p>C型ユニオン (RC) C Type Connector RC</p> <p>P78</p>		<p>バルクヘッドユニオン (RE) Bulkhead Union RE</p> <p>P80</p>
	<p>D型ユニオン (RD) D Type Connector RD</p> <p>P78</p>		<p>隔壁メスユニオン (REP) Bulkhead Female Connector REP</p> <p>P80</p>
	<p>ストレートユニオン (RS) Equal Union RS</p> <p>P79</p>		<p>袋ナット (RN) Cap Nut RN</p> <p>P81</p>
	<p>メスユニオン (RP) Female Connector RP</p> <p>P79</p>		<p>スリーブ (R) Sleeve R</p> <p>P81</p>

BRASS W-INTERLOCK JOINT BW型継手(黄銅製)

BRASS W-INTERLOCK JOINT BW

■ 特長

Features

- 高圧・高温・低温に耐えられます。
Having resistance to high temperature, high pressure, and ultra low temperature.
- 締め付けトルクが小さく、捻れが生じない理想的なシールです。
Tightening torque is small, and no torsion is caused.
- 衝撃・振動に強いです。
Excellent resistance to a shock and vibration.
- ナットのねじ部に焼き付きを起こしません。
No seizing is caused in the screw part of a nut.
- 真空ラインに使用できます。
Can be used in the vacuum line.
- 繰り返し脱着に優れています。
Superior in desorption repeatedly.

■ 材質

Material

この管継手を構成する、継手本体、ナット及びフェルールの材質は全て、**黄銅材**を使用しております。
The material of all of the main body, nut, and ferrule is brass.

■ 適用するパイプの種類

Applicable pipe

JIS H3300に規定する無酸素銅管(C1020)、
タフピッチ銅管(C1100)及びリン脱酸銅管(C1201、C1220)を
主とする。

Mainly pipe of the following copper stipulated by
JIS H3300 : Oxygen-free copper(C1020), Tough pitch copper(C1100),
Phosphorous deoxidized copper(C1201,C1220).

■ 適用するパイプの基本条件

Basic conditions of the applicable pipe

パイプの外径寸法(O.D.) Outside diameter	4、6、8、10、12mm
外径許容差 O.D. Tolerance	±0.1mm以下 ±0.1 or less
パイプの表面硬度 Surface hardness	H _R 30-T60以下(H _V 120以下) H _R 30-T60 or less(H _V 120 or less)
パイプの表面状態 Surface condition	肌あれ、キズなどの有害な欠陥が無きこと。 There must not be harmful defects, such as roughness or wound.
使用雰囲気 Atmosphere for use	原則として、継手構成部品材料(黄銅)を侵さない液体、 雰囲気で使用してください。 In principle, please use with liquid and the atmosphere that does not invade brass, the materials constituting a fitting.

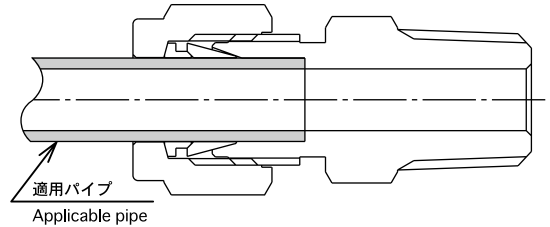
■ 注意事項

Note

1. パイプの切断は、パイプカッターにて直角に切断し、切断外周にバリがないよう充分に削り取ってください。
また、パイプ端から30mm以内にキズ、異物等がないように目視にて確認をしてください。
Please cut the pipe perpendicularly with the pipe cutter, and fully remove the flash from cutting perimeter.
Moreover, please confirm visually that there are no wound or foreign substance etc. within 30mm from the pipe ends.
2. ナットを締付ける際のスパナは、ナット六角径に合ったものを使用してください。
When tightening the nut, please use the spanner suitable for the diameter of the nut hexagon.
3. 継手の取付角度を変える場合は、必ず継手のナットを緩めてから方向を変えてください。
When changing the attachment angle of the fitting, please be sure to change the direction after loosening the nut of the fitting.
4. 高所及び配管スペースの狭い場所等で締め付け困難な場合は、仮締め付け作業を行い、締め付け不足にならないように注意してください。
If the tightening work is difficult in the high or narrow plumbing space, do temporary tightening work, and be sure not to become the shortage of tightening.

■ 構造断面図

Internal Structure



■ 管継手の仕様及管厚圧力

Specifications/Pipe thickness and working pressure

- 使用温度：-100℃～200℃
Operating temperature range : -100℃～200℃
- 使用圧力：下表参照
Working pressure : Please refer to the table below

(MPa)

パイプ外径 (mm) Pipe outside diameter	パイプ厚さ (mm) Pipe thickness			
	0.5	1	1.5	2
4	5.9	12.4		
6		7.9	12.4	
8		5.9	11.6	
10		4.3	7.1	
12		3.7	5.9	7.9

■ 計算条件

Calculating conditions

※ 管材の最小引張値206kgf/mm² 安全率4

Minimum tensile strength value of pipe : 206kgf/mm²
Safety rate : 4

※ 管厚さの許容値をZeroとした場合

Tolerance of tube thickness : 0

※ 温度-196℃～37.8℃

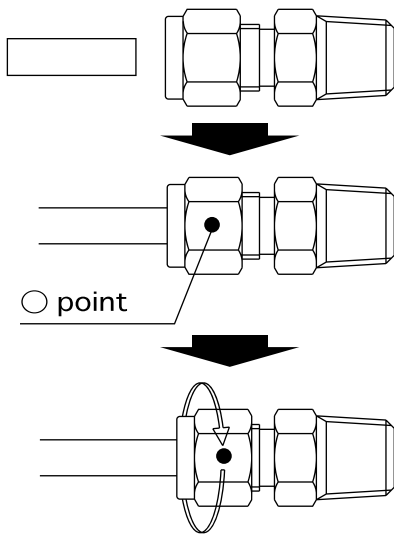
Temperature : -196℃～37.8℃

※ 継手に対する耐圧強度は、上記管厚別圧より異なりますが上記数値は
C1201管の推奨使用値です。

Pressure-resistant strength depends on the pipe thickness.

The above-mentioned numerical value is the recommended use value
of the C1201 copper pipe.

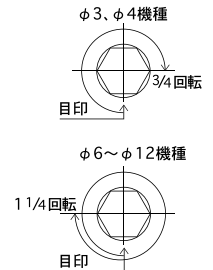
■ 締付け方法
Method of tightening



① ナットを外さないで、そのままパイプを継手の中に差し込み、パイプ先端を継手内部の肩にあたるまで差し込んでください。(注：パイプは直角に切断し、端面の内外のバリはていねいに取り除いてあるか確認してください。)
Please insert the pipe, without removing a nut, into the fitting until the pipe tip hits the shoulder of the fitting inside. (Note : Please cut the pipe perpendicularly, and be sure that flash is fully removed from cutting perimeter.)

② ナットを手締めにて、回らなくなる迄締め込んでください。この位置を○ポイントとし、目印をつけてください。
Please tighten the nut by hand until it stops. Please consider this position as ○ point and mark it.

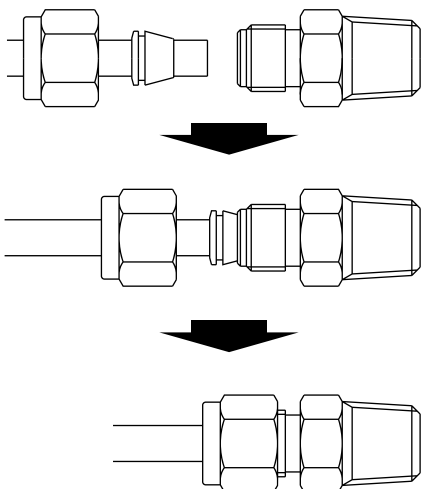
③ 継手本体をスパナ等でしっかりと動かないように固定し、もう一本のスパナでナットを右記の回転数にて締め込んでください。
(注：本体を回転させての締め込みはしないでください。)
Please fix the main body of the fitting with a spanner well not to move. Then tighten the nut by another spanner at degrees written on the right. (Note : Please do not turn the main body when tightening.)



注意：プラスチックチューブを接続する際には、インサートリングを必ず併用して、φ4~φ12のチューブ締付け回転数は1 1/4~1 1/2回転で締付けてください。

Note : When connecting the plastic tube, please be sure to use the insert ring together. For connecting φ4~12 plastic tube, please tighten 1 1/4~1 1/2 turns (450~540 degrees).

■ 取外し後の再締付け方法
Method of re-tightening



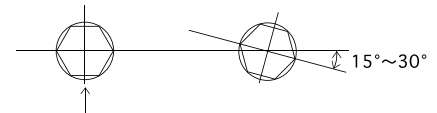
① ナットを緩める前にナットの位置を確認してからナットを外してください。(基準の締付け回転位置)
Please loosen and remove a nut after checking the position of a nut. (The standard position of tightening.)

② フロントフェールが正しい位置に装置されているか再確認してください。
Please reconfirm that the front ferrule is equipped to the correct position.

③ 再取付け前に継手本体のテーパ面及びフロント、リア部に異物が付着していないことを確認してください。
Before reconnecting, please confirm that the foreign substances are not adhering to the taper side, the front, or the rear part of the body.

④ フロントフェールが完全に継手本体のテーパシート面に密着するまで差し込んでからナットを手締めにて締付けてください。(管端で本体テーパ部にスリ傷などつかないようにご注意ください、差し込んでください。)
Please tighten the nut by hand after inserting until the front ferrule sticks to the taper sheet side of the body completely. (When inserting, please be careful not to damage the taper part of the main body with the edge of pipe.)

⑤ 次にスパナにて、ナットを緩める前の位置よりわずかに多く締付けてください。(右記)
Then, please slightly tighten the nut with a spanner from the standard position of tightening. (Please see the right diagram.)



注意：プラスチックチューブ使用時の再締付けにつきましては、1/8~1/4回転で締付けてください。

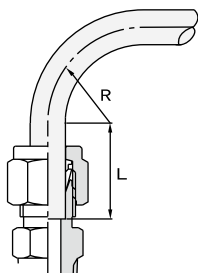
Note : When reconnecting the plastic tube, Please tighten 1/8~1/4 turn (45~90 degrees).

ナットを緩める前の位置
The standard position of tightening

再締付け完了位置
(わずかに多く締込む)
Re-tightening completion position
(Tightened slightly more.)

■ 配管上の注意
The cautions on plumbing

W-INTERLOCK JOINTはパイプ端を継手本体の管突き当て部に突き当てた状態で締付ける事が基本であり、その為には最小限の直管部が必要です。
Tightening the pipe in the condition that the pipe end bumps the "tube stop part" of the main body of the fitting is the foundation of W-INTERLOCK JOINT. Therefore the minimum straight pipe length (L) is required.



パイプ外径(mm) Pipe outside diameter	L(直管部最小寸法)(mm) L(Minimum straight length of pipe)	R(最小寸法)(mm) R(Minimum bending radius)
4	16	9
6	24	13.5
8	32	18
10	40	25
12	48	36

■ その他
Other

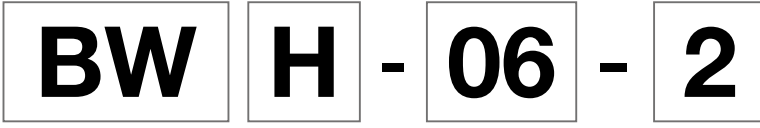
W-INTERLOCK JOINTは厳重な品質管理のもとで製作致しておりますが、万一、漏洩等発生した場合増し締めにて確認を行うとともに、詳しい使用状況、締付け状態等確認しながら原因究明致しますので、先ずは弊社迄ご相談ください。

We are producing W-INTERLOCK JOINT under the severe quality control, but, if leakage etc. are generated by any chance, first of all, please consult us. We will confirm it by tightening, and will investigate a cause with confirming the detailed situation of use, or the tightening state, etc.

BW型継手(黄銅製)

型番表示方法

How to Designate



黄銅製W-INTERLOCKシリーズ記号
W-INTERLOCK Brass Series Name

機種別 Part No. of Standard Type		
H	ハーフユニオン	Male Connector
L	エルボユニオン	Male Elbow
T	T型ユニオン	T Type Union
S	ストレートユニオン	Equal Union
F	両口エルボユニオン	Union Elbow
E	バルクヘッドユニオン	Bulkhead Union
EP	隔壁メスユニオン	Bulkhead Female Connector
K	圧力計ユニオン	Female Connector
P	メスユニオン	Female Connector
C	C型ユニオン	C Type Connector
D	D型ユニオン	D Type Connector
VH	ミニチュアバルブ(H型)	Miniature Valve(H-Type)
VD	ミニチュアバルブ(D型)	Miniature Valve(D-Type)
VS	ミニチュアバルブ(S型)	Miniature Valve(S-Type)
N	袋ナット	Cap Nut
FF	フェルール(フロント)	Front Ferrule
FR	フェルール(リア)	Rear Ferrule
I	インサートリング	Insert Ring

適用パイプ外径 Applicable Pipe O.D.	
04	φ4
06	φ6
08	φ8
10	φ10
12	φ12

ねじサイズ Screw Size	
無記号 (None)	取付ねじ無し No Screw
0	
1	R,Rc(PT) 1/8
2	R,Rc(PT) 1/4
3	R,Rc(PT) 3/8
4	R,Rc(PT) 1/2

※ねじ規格
管用テーパードネジ JIS B0203
管用平行ねじ JIS B0203

※Screw thread standards
Taper pipe thread JIS B0203
Parallel pipe thread JIS B0203

推奨締付トルク

Recommended Tightening Torque

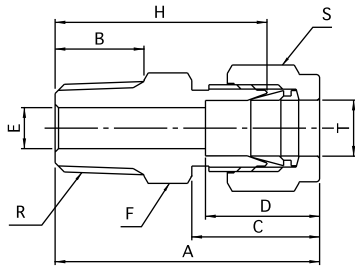
ねじサイズ Screw(JIS B0203)	締付トルク(N・m) Tightening torque(N・m)
R1/8	7~9
R1/4	12~14
R3/8	22~24
R1/2	28~30

※上記数値は相手ねじがJIS B0203管用テーパードネジ(C3604BD製)での数値。

Above values are for the taper pipe thread made of C3604BD stipulated by JIS B0203.

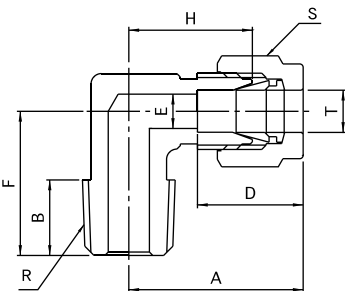
(unit : mm)

ハーフユニオン
Male Connector
BWH



型番 Model No.	適用パイプ外径φ Applicable pipe O.D. T	R (PT)	A	B	C	D	E	F (HEX)	S (HEX)	H	質量 (g) Mass
BWH-041	4	1/8	30.9	8	17.9	15.4	3	12	14	23.5	26
BWH-042	4	1/4	33.9	11	17.9	15.4	3	14	14	26.5	34
BWH-061	6	1/8	30.9	8	17.9	15.4	4	12	14	23.5	24
BWH-062	6	1/4	33.9	11	17.9	15.4	4	14	14	26.5	32
BWH-063	6	3/8	35.4	12	17.9	15.4	4	17	14	28	45
BWH-081	8	1/8	31.4	8	18.4	16.4	6	14	15.87	24	28
BWH-082	8	1/4	34.4	11	18.4	16.4	6	14	15.87	27	34
BWH-083	8	3/8	35.9	12	18.4	16.4	6	17	15.87	28.5	46
BWH-102	10	1/4	35.9	11	19.4	17.4	7	17	19	28.5	47
BWH-103	10	3/8	36.9	12	19.4	17.4	8	17	19	29.5	53
BWH-104	10	1/2	40.4	15	19.4	17.4	8	22	19	33	80
BWH-122	12	1/4	39.1	11	22.1	22.1	7	22	22	29	70
BWH-123	12	3/8	40.1	12	22.1	22.1	9	22	22	30	75
BWH-124	12	1/2	43.1	15	22.1	22.1	10	22	22	33	89

エルボユニオン
Male Elbow
BWL



(unit : mm)

型番 Model No.	適用パイプ外径φ Applicable pipe O.D. T	R (PT)	A	B	D	E	F	S (HEX)	H	質量 (g) Mass
BWL-041	4	1/8	24.4	8	15.4	3	17	14	17	29
BWL-042	4	1/4	25.4	11	15.4	3	21	14	18	42
BWL-061	6	1/8	24.4	8	15.4	4	17	14	17	27
BWL-062	6	1/4	25.4	11	15.4	4	21	14	18	39
BWL-063	6	3/8	25.9	12	15.4	4	24	14	18.5	54
BWL-081	8	1/8	25.9	8	16.4	5	18	15.87	18.5	34
BWL-082	8	1/4	25.9	11	16.4	6	21	15.87	18.5	39
BWL-083	8	3/8	27.9	12	16.4	6	24	15.87	20.5	44
BWL-102	10	1/4	28.9	11	17.4	7	23	19	21.5	59
BWL-103	10	3/8	28.9	12	17.4	8	24	19	21.5	66
BWL-104	10	1/2	30.9	15	17.4	8	29	19	23.5	82
BWL-122	12	1/4	33.6	11	22.1	7	25	22	23.5	42
BWL-123	12	3/8	33.6	12	22.1	9	26	22	23.5	95
BWL-124	12	1/2	33.6	15	22.1	10	29	22	23.5	110

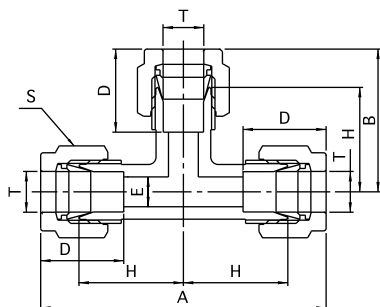
(unit : mm)

T型ユニオン T Type Union BWT



型番 Model No.	適用パイプ外径φ Applicable pipe O.D. T	A	B	D	E	S (HEX)	H	質量 (g) Mass
BWT-040	4	53.8	26.9	15.4	3	14	19.5	62
BWT-060	6	53.8	26.9	15.4	4	14	19.5	59
BWT-080	8	56.8	28.4	16.4	6	15.87	21	74
BWT-100	10	60.8	30.4	17.4	8	19	23	115
BWT-120	12	70.2	35.1	22.1	10	22	25	174

BW

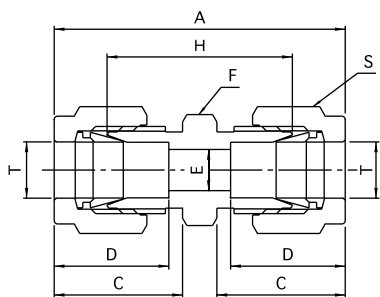


ストレートユニオン Equal Union BWS



(unit : mm)

型番 Model No.	適用パイプ外径φ Applicable pipe O.D. T	A	C	D	E	F (HEX)	S (HEX)	質量 (g) Mass
BWS-040	4	40.8	17.9	15.4	3	12	14	39
BWS-060	6	40.8	17.9	15.4	4	12	14	36
BWS-080	8	41.8	18.4	16.4	6	14	15.87	46
BWS-100	10	43.8	19.4	17.4	8	17	19	67
BWS-120	12	50.2	22.1	22.1	10	22	22	100

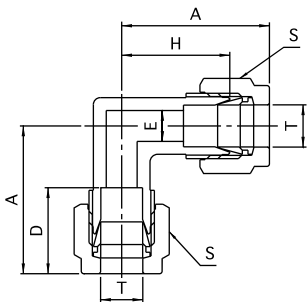


(unit : mm)

両口エルボユニオン
Union Elbow
BWF



型番 Model No.	適用パイプ外径の Applicable pipe O.D. T	A	D	E	S (HEX)	H	質量 (g) Mass
BWF-040	4	26.9	15.4	3	14	19.5	44
BWF-060	6	26.9	15.4	4	14	19.5	41
BWF-080	8	28.4	16.4	6	15.87	21	52
BWF-100	10	30.4	17.4	8	19	23	80
BWF-120	12	35.1	22.1	10	22	25	123

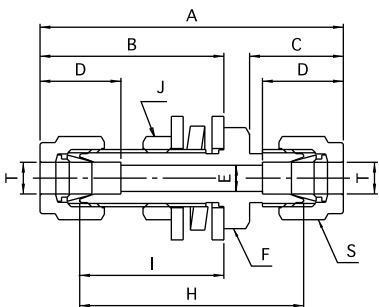


バルクヘッドユニオン
Bulkhead Union
BWE



(unit : mm)

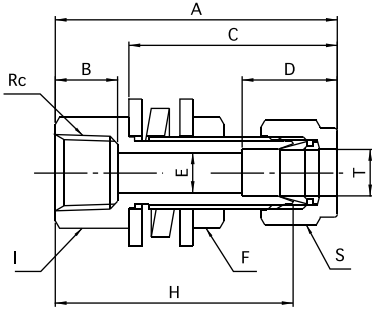
型番 Model No.	適用パイプ外径の Applicable pipe O.D. T	A	B	C	D	E	F (HEX)	S (HEX)	H	I	J (HEX)	取付穴径 Panel Hole Size	質量 (g) Mass
BWE-040	4	58.3	35.4	17.9	15.4	3	17	14	43.5	28	14	12	76
BWE-060	6	58.3	35.4	17.9	15.4	4	17	14	43.5	28	14	12	71
BWE-080	8	59.8	36.4	18.4	16.4	6	17	15.87	45	29	17	13.5	83
BWE-100	10	62.8	37.4	19.4	17.4	8	22	19	48	30	19	16.5	134
BWE-120	12	64.8	39.4	22.1	22.1	10	26	22	50	32	22	20	186



(unit : mm)

隔壁メスユニオン
Bulkhead Female Connector
BWEP

型番 Model No.	適用パイプ外径φ Applicable pipe O.D. T	Rc (PT)	A	B	C	D	E	F (HEX)	S (HEX)	H	I (HEX)	取付穴径 Panel Hole Size	質量 (g) Mass
BWEP-041	4	1/8	45.4	8	35.4	15.4	3	14	14	38	15.87	12	62
BWEP-062	6	1/4	48.4	11	35.4	15.4	4	14	14	41	17	12	63
BWEP-082	8	1/4	49.4	11	36.4	16.4	6	17	15.87	42	17	13.5	77
BWEP-103	10	3/8	51.4	12	37.4	17.4	8	19	19	44	22	16.5	115

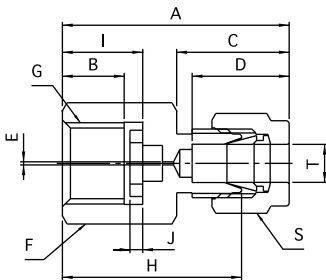


B
W

(unit : mm)

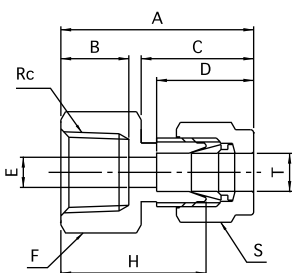
圧力計ユニオン
Female Connector
BWK

型番 Model No.	適用パイプ外径φ Applicable pipe O.D. T	G (PF)	A	B	C	D	E	F (HEX)	S (HEX)	H	I	J	質量 (g) Mass
BWK-042	4	1/4	35.9	10	17.9	15.4	0.5	17	14	28.5	13	2	40
BWK-043	4	3/8	37.9	12	17.9	15.4	0.5	22	14	30.5	15	2	61
BWK-062	6	1/4	36.4	10	17.9	15.4	0.5	17	14	29	13	2	40
BWK-063	6	3/8	38.4	12	17.9	15.4	0.5	22	14	31	15	2	60
BWK-082	8	1/4	37.4	10	18.4	16.4	0.5	17	15.87	30	13	2	45
BWK-083	8	3/8	39.4	12	18.4	16.4	0.5	22	15.87	32	15	2	67



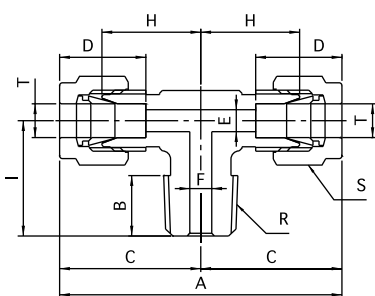
(unit : mm)

メスユニオン
Female Connector
BWP



型番 Model No.	適用パイプ外径φ Applicable pipe O.D. T	Rc (PT)	A	B	C	D	E	F (HEX)	S (HEX)	H	質量 (g) Mass
BWP-041	4	1/8	27.9	8	17.9	15.4	3	14	14	20.5	27
BWP-042	4	1/4	30.9	11	17.9	15.4	3	17	14	23.5	34
BWP-061	6	1/8	27.9	8	17.9	15.4	4	14	14	20.5	26
BWP-062	6	1/4	30.9	11	17.9	15.4	4	17	14	23.5	32
BWP-063	6	3/8	31.9	12	17.9	15.4	4	22	14	24.5	45
BWP-081	8	1/8	28.4	8	18.4	16.4	6	14	15.87	21	30
BWP-082	8	1/4	31.4	11	18.4	16.4	6	17	15.87	24	36
BWP-083	8	3/8	32.4	12	18.4	16.4	6	22	15.87	25	49
BWP-102	10	1/4	32.4	11	19.4	17.4	8	17	19	25	43
BWP-103	10	3/8	33.4	12	19.4	17.4	8	22	19	26	59
BWP-104	10	1/2	36.4	15	19.4	17.4	8	27	19	29	81
BWP-122	12	1/4	35.1	11	22.1	22.1	10	22	22	25	77
BWP-123	12	3/8	36.1	12	22.1	22.1	10	22	22	26	73
BWP-124	12	1/2	39.1	15	22.1	22.1	10	27	22	29	95

C型ユニオン
C Type Connector
BWC



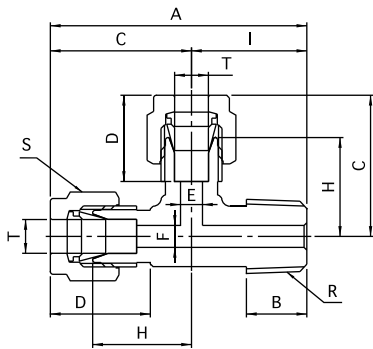
(unit : mm)

型番 Model No.	適用パイプ外径φ Applicable pipe O.D. T	R (PT)	A	B	C	D	E	F	S (HEX)	H	I	質量 (g) Mass
BWC-041	4	1/8	48.8	8	24.4	15.4	3	3	14	17	17	37
BWC-042	4	1/4	50.8	11	25.4	15.4	3	3	14	18	21	60
BWC-061	6	1/8	48.8	8	24.4	15.4	4	4	14	17	17	43
BWC-062	6	1/4	52.8	11	25.4	15.4	4	4	14	19	21	56
BWC-063	6	3/8	51.8	12	25.9	15.4	4	4	14	18.5	24	64
BWC-081	8	1/8	51.8	8	25.9	16.4	6	5	15.87	18.5	18	66
BWC-082	8	1/4	51.8	11	25.9	16.4	6	6	15.87	18.5	21	59
BWC-083	8	3/8	55.8	12	27.9	16.4	6	6	15.87	20.5	24	83
BWC-102	10	1/4	57.8	11	28.9	17.4	8	7	19	21.5	23	90
BWC-103	10	3/8	57.8	12	28.9	17.4	8	8	19	21.5	24	96
BWC-104	10	1/2	61.8	15	30.9	17.4	8	8	19	23.5	29	137
BWC-122	12	1/4	61.8	11	30.9	22.1	10	7	22	23.5	25	136
BWC-123	12	3/8	61.8	12	30.9	22.1	10	10	22	23.5	26	136
BWC-124	12	1/2	61.8	15	30.9	22.1	10	10	22	23.5	29	156

(unit : mm)

D型ユニオン
D Type Connector
BWD

黄銅製締付継手



型番 Model No.	適用パイプ外径φ Applicable pipe O.D. T	R (PT)	A	B	C	D	E	F	S (HEX)	H	I	質量 (g) Mass
BWD-041	4	1/8	43.9	8	26.9	15.4	3	3	14	19.5	17	49
BWD-042	4	1/4	47.9	11	26.9	15.4	3	3	14	19.5	21	62
BWD-061	6	1/8	43.9	8	26.9	15.4	4	4	14	19.5	17	45
BWD-062	6	1/4	47.9	11	26.9	15.4	4	4	14	19.5	21	58
BWD-063	6	3/8	50.9	12	26.9	15.4	4	4	14	19.5	24	80
BWD-081	8	1/8	46.4	8	28.4	16.4	6	5	15.87	21	18	59
BWD-082	8	1/4	49.4	11	28.4	16.4	6	6	15.87	21	21	63
BWD-083	8	3/8	52.4	12	28.4	16.4	6	6	15.87	21	24	85
BWD-102	10	1/4	53.4	11	30.4	17.4	8	7	19	23	23	94
BWD-103	10	3/8	54.4	12	30.4	17.4	8	8	19	23	24	106
BWD-104	10	1/2	59.4	15	30.4	17.4	8	8	19	23	29	136
BWD-122	12	1/4	59.1	11	35.1	22.1	10	7	22	25	24	137
BWD-123	12	3/8	60.1	12	35.1	22.1	10	10	22	25	25	142
BWD-124	12	1/2	64.1	15	35.1	22.1	10	10	22	25	29	158

ミニチュアバルブシリーズ

Miniature valve series

■ ミニチュアバルブ使用条件

Miniature valve use condition

- 使用温度：60℃以下

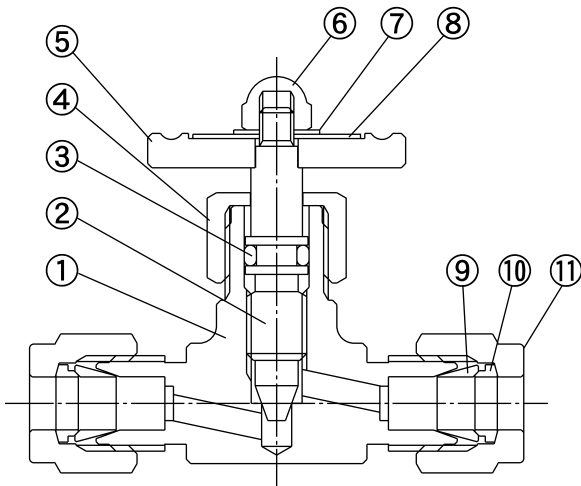
Working temperature : ~60℃

- 使用圧力：2.0MPa以下

Working pressure range : ~2.0MPa

■ 構造断面図

Internal Structure



No.	名称 Part Name	材質 Material	Q'TY
①	本体 Body	C3771BE	1
②	スピンドル Spindle	SUS	1
③	Oリング O Ring	NBR	1
④	グランドナット Grand Nut	C3604BD	1
⑤	ハンドル Handle	C3604BD	1
⑥	六角袋ナット Domed Cap Nut	SS	1
⑦	歯付座金 Toothed Lock Washer	SK5	1
⑧	銘板 Nameplate	AL	1
⑨	フェルール (フロント) Front Ferrule	C3602BD	2
⑩	フェルール (リア) Rear Ferrule	C3602BD	2
⑪	袋ナット Cap Nut	C3602BD	2

(unit : mm)

ミニチュアバルブ(H型)

Miniature Valve (H-Type)

BWVH

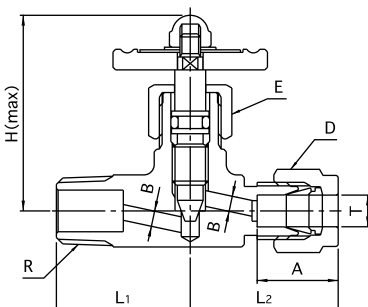


型番 Model No.	適用パイプ外径φ Applicable pipe O.D. T	R (PT)	A	D (HEX)	E (HEX)	L1	L2	H	B	質量 (g) Mass
BWVH-061	6	1/8	15.4	14	14	23	28.4	43	3	96
BWVH-062	6	1/4	15.4	14	14	26	28.4	43	3	100
BWVH-081	8	1/8	16.4	15.87	14	23	28.9	43	3	101
BWVH-082	8	1/4	16.4	15.87	14	26	28.9	43	3	104

- 使用圧力：2.0MPa以下
Working pressure : ~2.0MPa

- Oリング-NBR
O ring-NBR

- スピンドル-SUS303
Spindle-SUS303



(unit : mm)

ミニチュアバルブ(D型)
Miniature Valve(D・Type)
BWVD

黄銅製締付継手



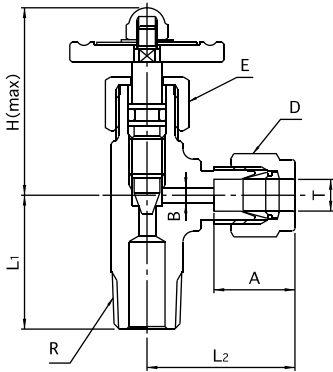
型番 Model No.	適用パイプ外径φ Applicable pipe O.D. T	R (PT)	A	D (HEX)	E (HEX)	L1	L2	H	B	質量 (g) Mass
BWVD-061	6	1/8	15.4	14	14	23	28.4	41.5	3	94
BWVD-062	6	1/4	15.4	14	14	26	28.4	41.5	3	96
BWVD-081	8	1/8	16.4	15.87	14	23	28.9	41.5	3	97
BWVD-082	8	1/4	16.4	15.87	14	26	28.9	41.5	3	103

●使用圧力：2.0MPa以下
Working pressure : ~2.0MPa

●Oリング-NBR
O ring-NBR

●スピンドル-SUS303
Spindle-SUS303

B
W



ミニチュアバルブ(S型)
Miniature Valve(S・Type)
BWVS

(unit : mm)

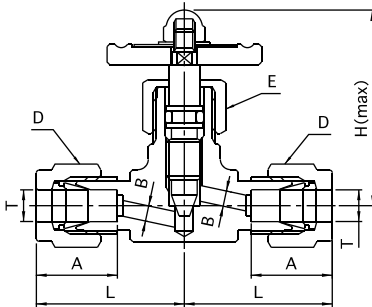


型番 Model No.	適用パイプ外径φ Applicable pipe O.D. T	A	D (HEX)	E (HEX)	H	L	B	質量 (g) Mass
BWVS-060	6	15.4	14	14	43	28.4	3	84
BWVS-080	8	16.4	15.87	14	43	28.9	3	110

●使用圧力：2.0MPa以下
Working pressure : ~2.0MPa

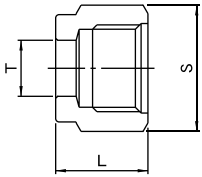
●Oリング-NBR
O ring-NBR

●スピンドル-SUS303
Spindle-SUS303



袋ナット

Cap Nut
BWN

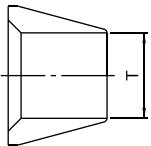


(unit : mm)

型番 Model No.	適用パイプ外径φ Applicable pipe O.D. T	S (HEX)	L	質量 (g) Mass
BWN-4	4	14	12.5	11
BWN-6	6	14	12.5	10
BWN-8	8	15.87	13.5	13
BWN-10	10	19	15	19
BWN-12	12	22	17.5	27

フェルール(フロント)

Front Ferrule
BWFF



(unit : mm)

型番 Model No.	適用パイプ外径φ Applicable pipe O.D. T	質量 (g) Mass
BWFF-04	4	0.6
BWFF-06	6	0.7
BWFF-08	8	1
BWFF-10	10	1.2
BWFF-12	12	3.2

(unit : mm)

フェルール(リア)

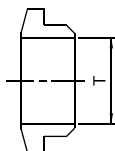
Rear Ferrule

BWFR



型番 Model No.	適用パイプ外径φ Applicable pipe O.D. T	質量 (g) Mass
BWFR-04	4	0.3
BWFR-06	6	0.5
BWFR-08	8	0.6
BWFR-10	10	0.7
BWFR-12	12	1.4

黄銅製締付継手

B
W

インサートリング

Insert Ring

BWI

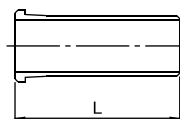


W-INTERLOCK JOINTにプラスチックチューブを接続する際に、ご使用ください。

材質：C3604BD

Please use when connecting plastic tube.

Material : C3604BD



※注意事項

プラスチックチューブ使用時の締付け回転数

φ4~φ12……11/4~11/2回転

取外し後の再締付け……1/8~1/4回転

※Note:

When using plastic tube, please tighten as below:

φ4~φ12……11/4~11/2 turns(450~540 degrees)

When reconnecting the plastic tube, please tighten 1/8~1/4 turn(45~90 degrees)

(unit : mm)

型番 Model No.	適用チューブ 外径×内径 Applicable tube O.D.×I.D.	L	適用チューブ Applicable tube	質量 (g) Mass
BWI-AF04	4×2.5	18	AX-1204, F-1504	0.4
BWI-U04	4×2	18	U-9504	0.3
BWI-AF06	6×4	18	AX-1206, F-1506	0.8
BWI-U06	6×4	18	U-9506	0.7
BWI-A08	8×6	19	AX-1208, F-1508	1.4
BWI-U08	8×5.7	19	U-9508	1.1
BWI-A10	10×7.5	20	AX-1210, F-1510	1.9
BWI-U10	10×6.5	20	U-9510	1.5
BWI-A12	12×9.2	25	AX-1212	3.1
BWI-A12-9	12×9	25	F-1512	3.2
BWI-U12	12×8.9	25	U-9512	2.3

AX : アミドフレックス
F : スーパーフレックス
U : U-フレックス

AX : AMIDFLEX
F : SUPERFLEX
U : U-FLEX

BRASS W-INTERLOCK JOINT BW型継手(黄銅製) 技術資料

BRASS W-INTERLOCK JOINT BW FITTINGS Technical data

■ 試料

Samples

● 継手 Fittings

ハーフユニオン φ4、φ6、φ8、φ10、φ12の各サイズ
Each size for male connectors : φ4, φ6, φ8, φ10, φ12

(unit : mm)

● パイプ Pipes

リン脱酸銅管(C1201T-0、C-1201T1/2H管)
Phosphorus deoxidized copper pipe(C1201T-0、C-1201T1/2H)

パイプの外径 Pipe Outside Diameter	φ4	φ6	φ8	φ10	φ12
パイプの肉厚 Wall thickness	1	1	1	1	1

■ 繰り返し結合耐圧試験

Cyclic Coupling Pressure Test

A 試験方法

Test method

- パイプを継手に正しくセットし、基準締め付けで(P43参照)締め付けた後分解し、再び組み立て作業を8回繰り返し、各回ごとに14.7MPaの圧力を加え5分間保持した時の漏れの有無を確認する。
Inserting the pipe into the fitting correctly, we tightened the fitting nut in a basic way (Please refer to the page, 43) and then disassembled the parts. Assembling and disassembling them for eight times over again, check there is no leakage at each time for the joint part which is pressurized at 14.7MPa for five minutes.

- 又、8回終了後、ヘリウムリーク試験に於いて漏れの有無を確認する。
Finishing the operation above for eight times, check there is no leakage at the helium leak test.

※分解は各回ごとパイプを継手本体から取り外し、各回ごとの組み立て時の増し締めは、0~1/16回転程度行なった。
Removed the pipe from the fitting body at each time when disassembling. Retightened the nut from 0 to 1/16th around at each assembling.

B-1 14.7MPa加圧時の漏れ試験結果

Leak test results at 14.7MPa

(unit : Torr · ℓ/sec)

パイプサイズ Pipe Size	パイプ種類 Pipe type	
	C1201T-0	C-1201T-1/2H
φ4	各回とも異常なし	Nothing particularly at each time
φ6	各回とも異常なし	Nothing particularly at each time
φ8	各回とも異常なし	Nothing particularly at each time
φ10	各回とも異常なし	Nothing particularly at each time
φ12	各回とも異常なし	Nothing particularly at each time

B-2 8回時終了後のヘリウムリーク試験結果

Helium leak test results after the operation for eight times

(unit : Torr · ℓ/sec)

パイプサイズ Pipe Size	パイプ種類 Pipe type	
	C1201T-0	C-1201T-1/2H
φ4	3.5×10 ⁻¹¹ に於いて漏れなし	No leakage at 3.5×10 ⁻¹¹
φ6	3.5×10 ⁻¹¹ に於いて漏れなし	No leakage at 3.5×10 ⁻¹¹
φ8	3.5×10 ⁻¹¹ に於いて漏れなし	No leakage at 3.5×10 ⁻¹¹
φ10	3.5×10 ⁻¹¹ に於いて漏れなし	No leakage at 3.5×10 ⁻¹¹
φ12	3.5×10 ⁻¹¹ に於いて漏れなし	No leakage at 3.5×10 ⁻¹¹

■ 繰り返し結合リーク試験

Cyclic Coupling Leak Test

A 試験方法

Test method

- パイプに継手を正しくセットし、基準締め付けで(P43参照)締め付けた後分解し、再び組み立ての作業を3~10回繰り返し、各3回、6回、10回時にヘリウムリーク試験に於いて漏れの有無を確認する。
Inserting the pipe into the fitting correctly, we tightened the fitting nut in a basic way (Please refer to the page, 43) and then disassembled the parts. Assembling and disassembling them from three to ten times over again, check there is no leakage at the helium leak test at the third, the sixth and the tenth time each.

※分解は各回ごとパイプを継手本体から取り外し、各回ごとの組み立て時の増し締めは、0~1/16回転程度行なった。
Remove the pipe from the fitting body at each time when disassembling. Retightened the nut from 0 to 1/16th around at each assembling.

B 試験結果

Test results

(unit : Torr · ℓ/sec)

パイプサイズ Pipe Size	パイプ種類 Pipe type					
	C1201T-0			C-1201T-1/2H		
	3回時 Third times	6回時 Sixth times	10回時 Tenth times	3回時 Third times	6回時 Sixth times	10回時 Tenth times
φ4	3.5×10 ⁻¹¹ に於いて漏れなし No leakage at 3.5×10 ⁻¹¹					
φ6	3.5×10 ⁻¹¹ に於いて漏れなし No leakage at 3.5×10 ⁻¹¹					
φ8	3.5×10 ⁻¹¹ に於いて漏れなし No leakage at 3.5×10 ⁻¹¹					
φ10	3.5×10 ⁻¹¹ に於いて漏れなし No leakage at 3.5×10 ⁻¹¹					
φ12	3.5×10 ⁻¹¹ に於いて漏れなし No leakage at 3.5×10 ⁻¹¹					

BW型継手(黄銅製)

■ 引張り試験

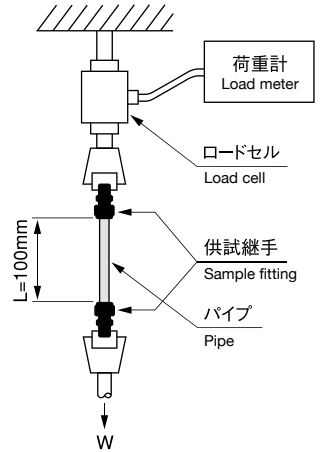
Tensile Test

A 試験方法

Test method

- 継手を基準締め付け回転数(P43参照)にて組み立て、その後引張り試験機にて引張りを加えて破壊状態を確認する。

Installing the fitting with the tensile device, being the nut tightened at required rotational frequency, check the destruction condition by pulling the tube as the figure shows on the right.



B 試験結果

Test results

(unit : N)

パイプサイズ Pipe Size	パイプ種類 Pipe type				状況 Situation
	引張り強度平均値 Tensile strength average				
	O 質材 O Material	1/2H 質材 1/2H Material			
φ4	1000		1100		全てパイプ離脱 All pipes removed
φ6	3600		3800		全てパイプ離脱 All pipes removed
φ8	3800		5100		全てパイプ離脱 All pipes removed
φ10	4500		5600		全てパイプ離脱 All pipes removed
φ12	5800		8500		全てパイプ離脱 All pipes removed

■ 破壊圧試験

Bursting Pressure Test

A 試験方法

Test method

- 繰り返し結合耐圧試験に合格した継手に破壊圧を加え、継手部の異常の有無を確認するとともに破壊圧値を測定する。

Applying the bursting pressure to the fitting which passed the cyclic coupling pressure test, check there is nothing wrong for the joint part and measure the bursting pressure value for it.

B 試験結果

Test results

(unit : MPa)

パイプサイズ Pipe Size	パイプ種類 Pipe type				状況 Situation
	破壊圧平均値 Bursting pressure average				
	O 質材 O Material	1/2H 質材 1/2H Material			
φ4	98		132		パイプがバースト Pipe burst
φ6	83		112		パイプがバースト Pipe burst
φ8	56		76		パイプがバースト Pipe burst
φ10	42		54		パイプがバースト Pipe burst
φ12	37		49		パイプがバースト Pipe burst

- 全てのパイプがバーストし継手部に漏れ、抜け等の異常は確認されなかった。

All pipes having been burst, nothing particularly could be seen such as the leakage or pipes pulled out for the joint part.

■ 耐振動試験

Vibration Resistance Test

A 試験方法

Test method

- 下図のように、組み立てた継手の固定端に曲げ応力が生じるような繰り返し荷重を1,400サイクル/min以上の割合で加え、同時に定格圧力6.9MPaを加えて、1,000万回の振動サイクル後に漏れ及び継手部の破損の有無を調べ、その後のヘリウムリーク試験において 1×10^{-9} Torr·ℓ/sec以上の漏れなき事を確認する。

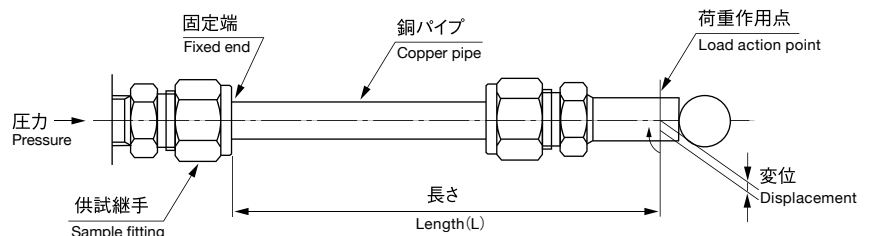
As the figure shows below, we applied the cyclic pressure to one end of the pipe which might bend at more than 1400 cycles/min. and pressurized it inside at 6.9MPa at the same time. And check there is no leakage or breakage after we vibrate the parts at 10,000,000 times. Check there is no leakage at more than 1×10^{-9} Torr·ℓ/sec at the helium leak test afterwards.

B 試験結果

Test results

- 各試料とも、いずれも異常は認められなかった。

Nothing particularly could be seen for each sample.



AOI M Type Tube Fittings M型継手(黄銅製)

ダブルタッチ式締付継手(M型)

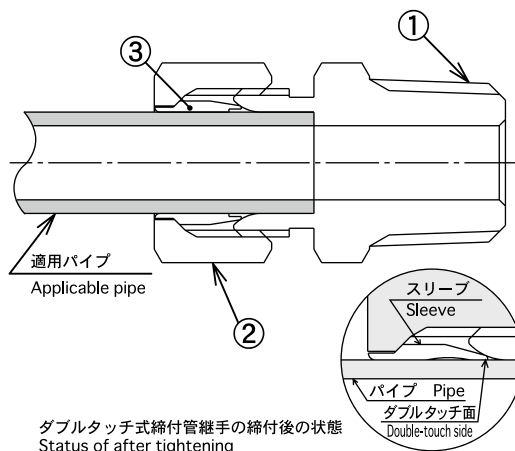
■ 特長

Features

- ナットを締めるとスリーブ全体が平均に締付けられ、ダブルタッチ面の中にパイプが盛り上がり、完全にフィッティングされます。
When tightening the nut, the whole sleeve is tightened by average. The pipe swells and completely fits to the double touch side.
- プラスチックチューブ又は銅管のいずれにも使用できます。
Available for both the plastic tube and the copper pipe.
- アミドフレックス、銅管使用の場合にはインサートリングが不用の為、パイプ内径と同一容量が得られます。
When using the copper tube or our "AMIDFLEX", there is no need to use the O ring. Hence the same capacity as the inside diameter of pipe can be obtained.
- スリーブに特殊処理を施してある為、締付時に均一に圧着されパイプとの密着面にムラがありません。
Special processing of the sleeve allows to press the pipe uniformly at the time of tightening, and makes no irregularity on the adhering surface.
- コンパクトで低価格。
Compact and affordable.
- 機種が豊富です。
Extensive product lineup.
- ねじ部にテフロン樹脂をコーティング。
The fluorine resin coated screw.

■ 構造断面図

Internal Structure



ダブルタッチ式締付管継手の締付後の状態
Status of after tightening

No.	名称 Part Name	材質 Material
①	本体 Body	C3604BD C3771BE
②	ナット Nut	C3604BD
③	スリーブ Sleeve	C3604BD

■ 仕様

Specifications

使用流体 Fluid used	空気、水(水使用のプラスチックチューブについては、全てインサートリングを使用してください。) Air, Water (Please use the insert ring when using the plastic tube and water.)
--------------------	--

■ 適用パイプとチューブ

Applicable Pipe/Tube

銅なまし管	Annealed pipe of copper
スーパーフレックス(F-1500)※	Soft Nylon Tubes SUPERFLEX(F-1500)※
水用ソフトナイロンチューブ(WF)※	Soft Nylon Tubes for Water(WF)※
アミドフレックス(AX-1200)	AMIDFLEX(AX-1200)
U-フレックス(U-9500)※	Soft Urethane Tubes U-FLEX(U-9500)※
耐摩耗チューブ(ARU)※	Abrasion Resistant Soft Urethane Tubes (ARU)※

※空気・水使用時にインサートリングを使用してください。
Please use insert ring for use of air and water.

■ 使用圧力

Working Pressure

- プラスチックチューブ別の圧力一覧表
Pressure of each plastic tube
- 継手保証耐圧力…3.5MPa/本表は20℃に於ける値(MPa)
Guaranteed withstanding pressure of fitting :3.5MPa

20℃での値
Values at 20℃(MPa)

適用チューブ外径φ Applicable tube O.D. T	プラスチックチューブ(インサートリング使用の場合) Plastic tube(with insert ring)					
	アミドフレックスチューブ AMIDFLEX		スーパーフレックスチューブ SUPERFLEX		ウレタンチューブ Urethane tube	
	破壊圧力 Burst pressure	常用圧力 Working pressure	破壊圧力 Burst pressure	常用圧力 Working pressure	破壊圧力 Burst pressure	常用圧力 Working pressure
φ4	8	2.6	5.5	1.8	3.7	1.2
φ6	8	2.6	5	1.7	2.5	0.83
φ8	5.5	1.8	4	1.3	2.5	0.83
φ10	5.5	1.8	3.5	1.2	2.4	0.8
φ12	5.5	1.8	3.5	1.2	2.4	0.8
φ15	5	1.7	3	1	-	-

※ご使用温度が高い場合は、プラスチックチューブカタログの使用温度と常用圧力の関係グラフをご参照ください。

When using at the high temperature, please refer to the graph of "relation between the working temperature and rated pressure" printed in the plastic tube catalogue.

※アミドフレックスについては、インサートリングを使用されない際の使用圧力は0.99MPa以下です。スーパーフレックス、水用ソフトナイロンチューブ、ウレタンチューブ、耐摩耗チューブは、必ずインサートリングの使用をお願いします。

When using the AMIDFLEX tube without insert ring, working pressure is 0.99MPa or less. AS for the SUPERFLEX tube, Soft nylon tube for water, urethane tube and Abrasion resistant soft urethane tube please be sure to use the insert ring.

M型継手(黄銅製)

型番表示方法

How to Designate



M型シリーズ記号
M Type Series Name

機種別 Part No. of Standard Type		
H-1	ハーフユニオン	Male Connector
L-2	エルボユニオン	Male Elbow
F-2	両口エルボユニオン	Union Elbow
B-5	メスエルボユニオン	Union Elbow
L-2R	ターンエルボユニオン	Turn Elbow
DAVR	PTターンエルボ	Turn Elbow
T-3	T型ユニオン	T Type Union
C-3	C型ユニオン	C Type Connector
D-3	D型ユニオン	D Type Connector
G-5	T型メスユニオン	T Type Female Connector
S-4	ストレートユニオン	Equal Union
P-5	メスユニオン	Female Connector
K-7	圧力計ユニオン	Female Connector
E-4	バルクヘッドユニオン	Bulkhead Union
P-5E	隔壁メスユニオン	Bulkhead Female
DAW	PTパネル	PT Panel
DAV	PTエルボ	PT Elbow Connector
DAY	PTチーズ	T Type Connector
VH-6	ミニチュアバルブ(H型)	Miniature Valve(H・Type)
VS-6	ミニチュアバルブ(S型)	Miniature Valve(S・Type)
VP-6	ミニチュアバルブ(P型)	Miniature Valve(P・Type)
VP-0202S	ミニチュアバルブ(P型)	Miniature Valve(P・Type)
VP-0202	ミニチュアバルブ(P型)	Miniature Valve(P・Type)
VD-6	ミニチュアバルブ(D型)	Miniature Valve(D・Type)
VD-0000	ミニチュアバルブ(D型)	Miniature Valve(D・Type)
N	袋ナット	Cap Nut
I	インサートリング	Insert Ring
R	スリーブ	Sleeve
GW	ガードワイヤー	Guard Wire

適用パイプ外径 Applicable Pipe O.D.	
04	φ4
06	φ6
08	φ8
10	φ10
12	φ12
15	φ15

ねじサイズ Screw Size	
無記号 (None)	取付ねじ無し No Screw
0	
M5	M5×0.8
1	R, Rc(PT) 1/8
2	R, Rc(PT) 1/4
3	R, Rc(PT) 3/8
4	R, Rc(PT) 1/2

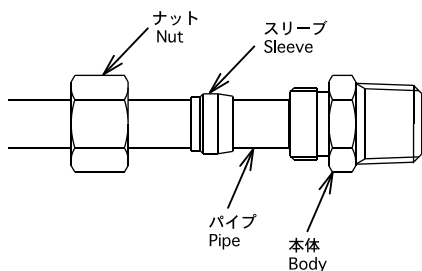
その他の組合せ Part No. of Other Type	
R	ターンエルボ Turn Elbow
E	隔壁(バルクヘッド) Bulkhead

※L-2はターンエルボ付きがあります。型番にRを付けてください。
P-5はバルクヘッド付きがあります。型番にEを付けてください。
For the "Turn Elbow Type" of ML-2, Please add "R" to the designation.
For the "Bulkhead Type" of MP-5, please add "E" to the designation.

表面処理 Surface Treatment	
無記号 (None)	ねじ部テフロン樹脂コーティング有 Fluorine-coated
SN	ねじ部テフロン樹脂コーティング無 Non coating

取付手順

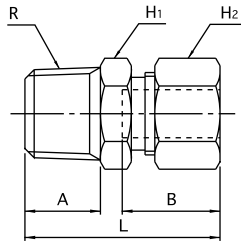
Method of Connecting for Tube/Pipe



- ① プラスチックチューブ、又は銅管にナット、スリーブをはめ、継手本体につき当たるまで差し込み、手でナットを締めます。
Please insert the plastic tube or pipe, equipped with a nut and a sleeve, until hitting the tube stop of the body of fitting. Then tighten the nut by hand.
- ② スパナ等にて締付けてください。
適正締付回転はプラスチックチューブが1³/₄回転、銅なまし管が1¹/₄~1¹/₂回転です。
Then tighten with a spanner. Proper turning for tightening for plastic tube is 1³/₄ turns (630 degrees).
Proper turning for tightening for annealed pipe of copper is 1¹/₄ ~ 1¹/₂ turns (450~540 degrees).
- ③ パイプの切断面は、出来るだけ直角に切り、バリやゴミ等の無い様ご注意ください。
Please cut the pipe as perpendicularly as possible, and be sure that there is no flash or dust.
- ④ 仮締は、適正締付回転よりも1/4回転少なくし、本締にて1/4回転締付けます。
又再使用時の増締も1/4回転です。
As the temporary tightening, please tighten leaving 1/4 turn (90 degrees) of the proper turning. Then, tighten 1/4 turn with a spanner. Also the turning for tightening at the time of re-use is 1/4 turn (90 degrees).

(unit : mm)

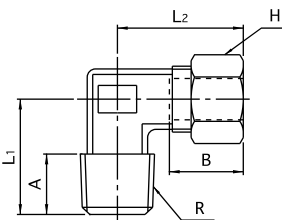
ハーフユニオン
Male Connector
MH-1000



型番 Model No.	適用パイプ外径φ Applicable pipe O.D.	R (PT)	H ₁	H ₂	L	A	B	最小穴径 Diameter of the min. hole	質量 (g) Mass
MH-1041	4	1/8	10	10	22.5	8	11	3	10
MH-1042	4	1/4	14	10	26	11	11	3	14
MH-1061	6	1/8	10	12	23.5	8	11.5	4.5	12
MH-1062	6	1/4	14	12	27	11	11.5	4.5	19
MH-1063	6	3/8	17	12	28.5	12	11.5	4.5	29
MH-1081	8	1/8	12	14	25.5	8	13	6	16
MH-1082	8	1/4	14	14	28.5	11	13	6	21
MH-1083	8	3/8	17	14	30	12	13	6	31
MH-1102	10	1/4	14	17	30.5	11	14.5	8	26
MH-1103	10	3/8	17	17	31.5	12	14.5	8	35
MH-1104	10	1/2	22	17	34.5	15	14.5	8	53
MH-1122	12	1/4	16	19	32	11	16	9	32
MH-1123	12	3/8	17	19	33	12	16	10	38
MH-1124	12	1/2	22	19	36	15	16	10	56
MH-1153	15	3/8	20	23	37	12	19	12	52
MH-1154	15	1/2	23	23	40	15	19	12	72

- L及びB寸法はナットを締付ける前の概略寸法を表わす。
The dimensions of L and B are outline dimensions before tightening the nut.
- 取付ねじ部テフロン樹脂コーティング。
The fluorine resin coated screw.

エルボユニオン
Male Elbow
ML-2000



(unit : mm)

型番 Model No.	適用パイプ外径φ Applicable pipe O.D.	R (PT)	H	L ₁	L ₂	A	B	最小穴径 Diameter of the min. hole	質量 (g) Mass
ML-2041	4	1/8	10	17	20	8	11	3	19
ML-2042	4	1/4	10	20	20	11	11	3	23
ML-2061	6	1/8	12	17	20.5	8	11.5	4.5	21
ML-2062	6	1/4	12	20	20.5	11	11.5	4.5	25
ML-2063	6	3/8	12	24	23.5	12	11.5	4.5	39
ML-2081	8	1/8	14	18	23	8	13	6	25
ML-2082	8	1/4	14	21	23	11	13	6	31
ML-2083	8	3/8	14	24	25	12	13	6	40
ML-2102	10	1/4	17	23	26.5	11	14.5	8	36
ML-2103	10	3/8	17	24	26.5	12	14.5	8	44
ML-2104	10	1/2	17	28	28.5	15	14.5	8	66
ML-2122	12	1/4	19	24	29	11	16	9	46
ML-2123	12	3/8	19	25	29	12	16	10	51
ML-2124	12	1/2	19	28	29	15	16	10	67
ML-2153	15	3/8	23	26	34	12	19	12	72
ML-2154	15	1/2	23	29	34	15	19	12	90

- L₂及びB寸法はナットを締付ける前の概略寸法を表わす。
The dimensions of L₂ and B are outline dimensions before tightening the nut.
- 取付ねじ部テフロン樹脂コーティング。
The fluorine resin coated screw.

(unit : mm)

両口エルボユニオン
Union Elbow
MF-2000

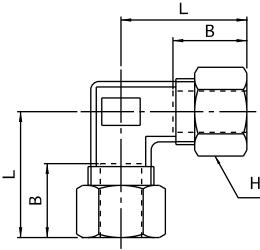
黄銅製締付継手



型番 Model No.	適用パイプ外径φ Applicable pipe O.D.	H	L	B	最小穴径 Diameter of the min. hole	質量 (g) Mass
MF-2040	4	10	20	11	3	21
MF-2060	6	12	20.5	11.5	4.5	24
MF-2080	8	14	23	13	6	32
MF-2100	10	17	26.5	14.5	8	44
MF-2120	12	19	29	16	10	57
MF-2150	15	23	34	19	12	99

● L及びB寸法はナットを締付ける前の概略寸法を表わす。
The dimensions of L and B are outline dimensions before tightening the nut.

M



メスエルボユニオン
Union Elbow
MB-5000

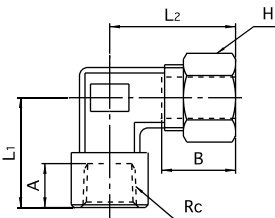
(unit : mm)



型番 Model No.	適用パイプ外径φ Applicable pipe O.D.	Rc (PT)	H	L ₁	L ₂	A	B	最小穴径 Diameter of the min. hole	質量 (g) Mass
MB-5041※	4	1/8	10	18.5	20	8	11	3	21
MB-5042※	4	1/4	10	24	22.5	11	11	3	33
MB-5061	6	1/8	12	18.5	20.5	8	11.5	4.5	22
MB-5062	6	1/4	12	24	23.5	11	11.5	4.5	34
MB-5063※	6	3/8	12	27	25.5	12	11.5	4.5	52
MB-5081※	8	1/8	14	19.5	23	8	13	6	29
MB-5082	8	1/4	14	24	25	11	13	6	36
MB-5083※	8	3/8	14	27	27	12	13	6	52
MB-5102※	10	1/4	17	24	26.5	11	14.5	8	40
MB-5103※	10	3/8	17	27	28.5	12	14.5	8	55
MB-5122※	12	1/4	19	25	29	11	16	10	49
MB-5123※	12	3/8	19	27	29	12	16	10	56

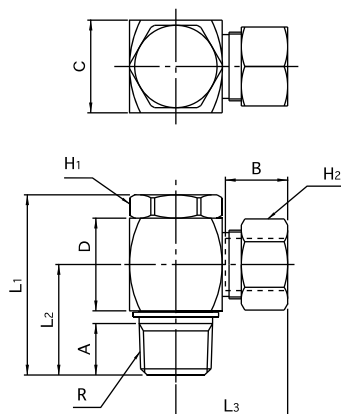
● L₂及びB寸法はナットを締付ける前の概略寸法を表わす。
The dimensions of L₂ and B are outline dimensions before tightening the nut.

※印の機種は受注生産品です。
※ : Production on order.



(unit : mm)

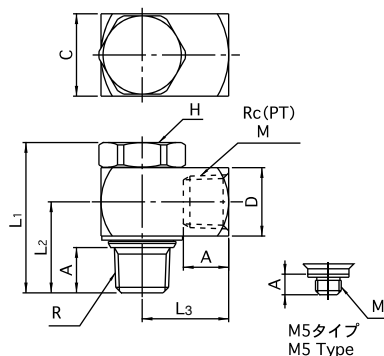
ターンエルボユニオン Turn Elbow ML-2000R



型番 Model No.	適用パイプ外径φ Applicable pipe O.D.	R (PT)	H1	H2	L1	L2	L3	A	B	C	D	質量 (g) Mass
ML-2041R※	4	1/8	14	10	29.5	17.6	18	8	11	15	13.5	37
ML-2061R	6	1/8	14	12	29.5	17.6	19	8	11.5	15	13.5	37
ML-2062R	6	1/4	19	12	36.5	22.1	21.5	11	11.5	20	16.5	70
ML-2081R※	8	1/8	14	14	29.5	17.6	20.5	8	13	15	13.5	68
ML-2082R	8	1/4	19	14	36.5	22.1	23	11	13	20	16.5	72
ML-2102R※	10	1/4	19	17	36.5	22.1	24.5	11	14.5	20	16.5	78
ML-2103R	10	3/8	22	17	42	25	26.5	12	14.5	24	20	127
ML-2123R※	12	3/8	22	19	42	25	28	12	16	24	20	128
ML-2124R※	12	1/2	24	19	52.5	32	29.5	15	16	27	27	198
ML-2154R※	15	1/2	24	23	52.5	32	32.5	15	19	27	27	212

- L₃及びB寸法はナットを締付ける前の概略寸法を表わす。
The dimensions of L₃ and B are outline dimensions before tightening the nut.
 - 取付ねじ部テフロン樹脂コーティング。
The fluorine resin coated screw.
- ※印の機種は受注生産品です。
※ : Production on order.

PTターンエルボ Turn Elbow DAVR-00



(unit : mm)

型番 Model No.	R・Rc (PT) M	H	L1	L2	L3	A	C	D	質量 (g) Mass
DAVR-M5	M5×0.8	10	22	13.2	10	4	12	12	20
DAVR-01	1/8	14	29.5	17.6	15	8	15	13.5	41
DAVR-02	1/4	19	36.5	22.1	21	11	20	16.5	67
DAVR-03	3/8	22	42	25	24	12	24	20	141
DAVR-04※	1/2	24	52.5	32	28	15	27	27	236

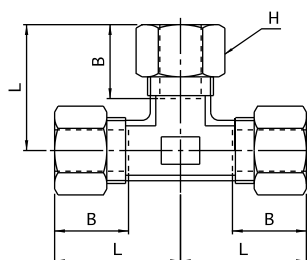
- 取付ねじ部テフロン樹脂コーティング。
The fluorine resin coated screw.
- ※印の機種は受注生産品です。
※ : Production on order.

(unit : mm)

T型ユニオン

T Type Union

MT-3000



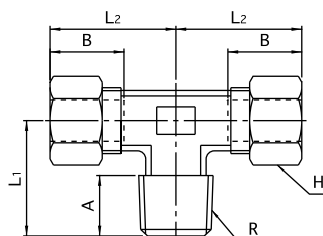
型番 Model No.	適用パイプ外径φ Applicable pipe O.D.	H	L	B	最小穴径 Diameter of the min. hole	質量 (g) Mass
MT-3040	4	10	20	11	3	27
MT-3060	6	12	20.5	11.5	4.5	31
MT-3080	8	14	23	13	6	44
MT-3100	10	17	26.5	14.5	8	62
MT-3120	12	19	29	16	10	80
MT-3150	15	23	34	19	12	137

- L及びB寸法はナットを締付ける前の概略寸法を表わす。
The dimensions of L and B are outline dimensions before tightening the nut.

C型ユニオン

C Type Connector

MC-3000



型番 Model No.	適用パイプ外径φ Applicable pipe O.D.	R (PT)	H	L ₁	L ₂	A	B	最小穴径 Diameter of the min. hole	質量 (g) Mass
MC-3041	4	1/8	10	17	20	8	11	3	24
MC-3042	4	1/4	10	20	20	11	11	3	31
MC-3061	6	1/8	12	17	20.5	8	11.5	4.5	28
MC-3062	6	1/4	12	20	20.5	11	11.5	4.5	34
MC-3063	6	3/8	12	24	23.5	12	11.5	4.5	50
MC-3081	8	1/8	14	18	23	8	13	6	37
MC-3082	8	1/4	14	21	23	11	13	6	43
MC-3083	8	3/8	14	24	25	12	13	6	54
MC-3102	10	1/4	17	23	26.5	11	14.5	8	54
MC-3103	10	3/8	17	24	26.5	12	14.5	8	62
MC-3104	10	1/2	17	28	28.5	15	14.5	8	87
MC-3122	12	1/4	19	24	29	11	16	10	66
MC-3123	12	3/8	19	25	29	12	16	10	74
MC-3124	12	1/2	19	28	29	15	16	10	90
MC-3153	15	3/8	23	26	34	12	19	12	110
MC-3154	15	1/2	23	29	34	15	19	12	119

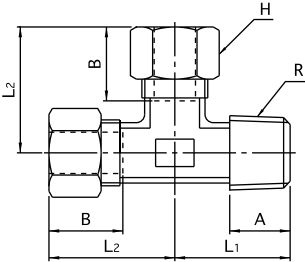
- L₂及びB寸法はナットを締付ける前の概略寸法を表わす。
The dimensions of L₂ and B are outline dimensions before tightening the nut.
- 取付ねじ部テフロン樹脂コーティング。
The fluorine resin coated screw.

(unit : mm)

D型ユニオン

D Type Connector

MD-3000



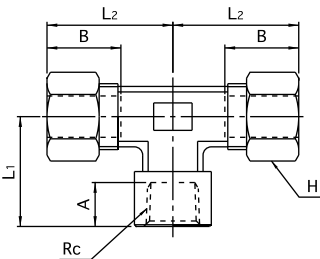
型番 Model No.	適用パイプ外径φ Applicable pipe O.D.	R (PT)	H	L1	L2	A	B	最小穴径 Diameter of the min. hole	質量 (g) Mass
MD-3041	4	1/8	10	17	20	8	11	3	25
MD-3042	4	1/4	10	20	20	11	11	3	30
MD-3061	6	1/8	12	17	20.5	8	11.5	4.5	27
MD-3062	6	1/4	12	20	20.5	11	11.5	4.5	34
MD-3063	6	3/8	12	24	23.5	12	11.5	4.5	51
MD-3081	8	1/8	14	18	23	8	13	6	38
MD-3082	8	1/4	14	21	23	11	13	6	43
MD-3083	8	3/8	14	24	25	12	13	6	54
MD-3102	10	1/4	17	23	26.5	11	14.5	8	88
MD-3103	10	3/8	17	24	26.5	12	14.5	8	62
MD-3104	10	1/2	17	28	28.5	15	14.5	8	87
MD-3122	12	1/4	19	24	29	11	16	10	68
MD-3123	12	3/8	19	25	29	12	16	10	68
MD-3124	12	1/2	19	28	29	15	16	10	90
MD-3153	15	3/8	23	26	34	12	19	12	110
MD-3154	15	1/2	23	29	34	15	19	12	128

- L₂及びB寸法はナットを締付ける前の概略寸法を表わす。
The dimensions of L₂ and B are outline dimensions before tightening the nut.
- 取付ねじ部テフロン樹脂コーティング。
The fluorine resin coated screw.

T型メスユニオン

T Type Female Connector

MG-5000



型番 Model No.	適用パイプ外径φ Applicable pipe O.D.	Rc (PT)	H	L1	L2	A	B	最小穴径 Diameter of the min. hole	質量 (g) Mass
MG-5041※	4	1/8	10	18.5	20	8	11	3	29
MG-5042※	4	1/4	10	24	22.5	11	11	3	43
MG-5061	6	1/8	12	18.5	20.5	8	11.5	4.5	32
MG-5062	6	1/4	12	24	23.5	11	11.5	4.5	46
MG-5063※	6	3/8	12	27	25.5	12	11.5	4.5	65
MG-5081※	8	1/8	14	19.5	23	8	13	6	41
MG-5082	8	1/4	14	24	25	11	13	6	50
MG-5083※	8	3/8	14	27	27	12	13	6	70
MG-5102※	10	1/4	17	24	26.5	11	14.5	8	58
MG-5103※	10	3/8	17	27	28.5	12	14.5	8	78
MG-5122※	12	1/4	19	26	29	11	16	10	72
MG-5123※	12	3/8	19	27	29	12	16	10	120

- L₂及びB寸法はナットを締付ける前の概略寸法を表わす。
The dimensions of L₂ and B are outline dimensions before tightening the nut.

※印の機種は受注生産品です。
※ : Production on order.

(unit : mm)

ストレートユニオン
Equal Union
MS-4000

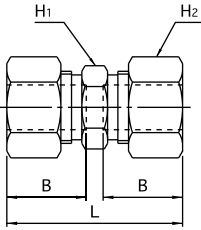
黄銅製締付継手



型番 Model No.	適用パイプ外径φ Applicable pipe O.D.	H1	H2	L	B	最小穴径 Diameter of the min. hole	質量 (g) Mass
MS-4040	4	8	10	25.5	11	3	12
MS-4060	6	10	12	27.5	11.5	4.5	17
MS-4080	8	12	14	31	13	6	23
MS-4100	10	14	17	34	14.5	8	35
MS-4120	12	16	19	37	16	10	44
MS-4150	15	20	23	44	19	12	76

●L及びB寸法はナットを締付ける前の概略寸法を表わす。
The dimensions of L and B are outline dimensions before tightening the nut.

M



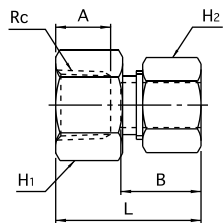
メスユニオン
Female Connector
MP-5000

(unit : mm)



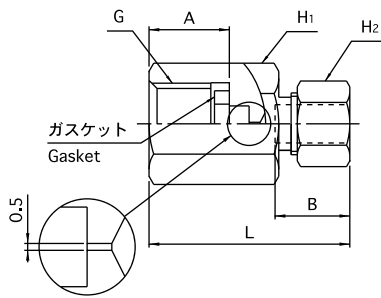
型番 Model No.	適用パイプ外径φ Applicable pipe O.D.	Rc (PT)	H1	H2	L	A	B	最小穴径 Diameter of the min. hole	質量 (g) Mass
MP-5041	4	1/8	13	10	20	8	11	3	12
MP-5042	4	1/4	17	10	23	11	11	3	21
MP-5061	6	1/8	13	12	21	8	11.5	4.5	14
MP-5062	6	1/4	17	12	24	11	11.5	4.5	22
MP-5063	6	3/8	20	12	25	12	11.5	4.5	27
MP-5081	8	1/8	13	14	22.5	8	13	6	17
MP-5082	8	1/4	17	14	25.5	11	13	6	25
MP-5083	8	3/8	20	14	26.5	12	13	6	29
MP-5102	10	1/4	17	17	27	11	14.5	8	30
MP-5103	10	3/8	20	17	28	12	14.5	8	34
MP-5104	10	1/2	26	17	31.5	15	14.5	8	60
MP-5122	12	1/4	17	19	28.5	11	16	10	34
MP-5123	12	3/8	20	19	30	12	16	10	39
MP-5124	12	1/2	26	19	33	15	16	10	63
MP-5153	15	3/8	20	23	33	12	19	12	52
MP-5154	15	1/2	26	23	36	15	19	12	76

●L及びB寸法はナットを締付ける前の概略寸法を表わす。
The dimensions of L and B are outline dimensions before tightening the nut.



(unit : mm)

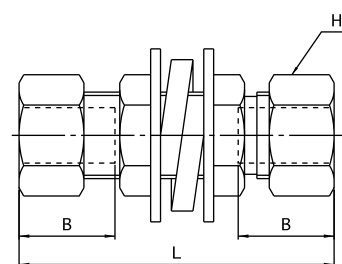
圧力計ユニオン
Female Connector
MK-7000



型番 Model No.	適用パイプ外径φ Applicable pipe O.D.	G (PF)	H1	H2	L	A	B	最小穴径 Diameter of the min. hole	質量 (g) Mass
MK-7042	4	1/4	17	10	31.5	13	11	0.5	55
MK-7043	4	3/8	20	10	33.5	15	11	0.5	39
MK-7062	6	1/4	17	12	32.5	13	11.5	0.5	36
MK-7063	6	3/8	20	12	34.5	15	11.5	0.5	39
MK-7082	8	1/4	17	14	34	13	13	0.5	38
MK-7083	8	3/8	20	14	36	15	13	0.5	49

- L及びB寸法はナットを締付ける前の概略寸法を表わす。
The dimensions of L and B are outline dimensions before tightening the nut.
- 材質：ガスケット-非石棉・厚さ2mm
Material of the gasket : Asbestos is not used : 2mm

バルクヘッドユニオン
Bulkhead Union
ME-4000



(unit : mm)

型番 Model No.	適用パイプ外径φ Applicable pipe O.D.	H	L	B	取付穴径 Panel Hole Size	最小穴径 Diameter of the min. hole	質量 (g) Mass
ME-4040	4	10	39	11	9	3	25
ME-4060	6	12	43	11.5	11	4.5	26
ME-4080	8	14	47	13	13	6	49
ME-4100	10	17	51	14.5	15	8	59
ME-4120	12	19	54	16	17	10	100
ME-4150	15	23	63	19	21	12	176

- L及びB寸法はナットを締付ける前の概略寸法を表わす。
The dimensions of L and B are outline dimensions before tightening the nut.
- 取付板厚4mm以下。
Installation board thickness : 4mm or less.

(unit : mm)

隔壁メスユニオン
Bulkhead Female Connector
MP-5000E

黄銅製締付継手

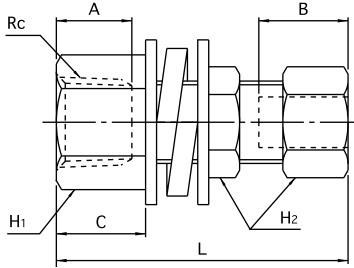


型番 Model No.	適用パイプ外径φ Applicable pipe O.D.	Rc (PT)	H ₁	H ₂	L	A	B	C	取付穴径 Panel Hole Size	最小穴径 Diameter of the min. hole	質量 (g) Mass
MP-5041E※	4	1/8	12	10	34	8	11	9.5	9	3	23
MP-5062E	6	1/4	17	12	40	11	11.5	13	11	4.5	42
MP-5082E	8	1/4	17	14	42.5	11	13	13	13	6	51
MP-5103E※	10	3/8	20	17	45.5	12	14.5	14	15	8	70

●L及びB寸法はナットを締付ける前の概略寸法を表わす。
The dimensions of L and B are outline dimensions before tightening the nut.

●取付板厚4mm以下。
Installation board thickness: 4mm or less.

※印の機種は受注生産品です。
※ : Production on order.



M

(unit : mm)

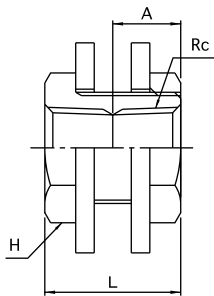
PTパネル
PT Panel
DAW-00



型番 Model No.	Rc (PT)	H	L	A	取付穴径 Panel Hole Size	取付板厚 Panel Thickness	質量 (g) Mass
DAW-01	1/8	17	16	8	15	2.5	30
DAW-02	1/4	21	22	11	19	6	63
DAW-03	3/8	26	24	12	23	8	85
DAW-04※	1/2	30	30	15	27	15	83

※印の機種はワッシャーの形状が標準品とは若干異なりますので、詳細は弊社へお問合せください。
The shape of the washer is slightly different from those of standard models. Please inquire of us about details.

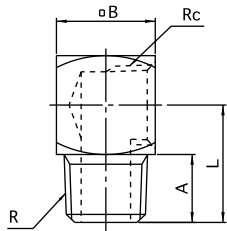
※印の機種は受注生産品です。
※ : Production on order.



(unit : mm)

PTエルボ

PT Elbow Connector
DAV-00-00



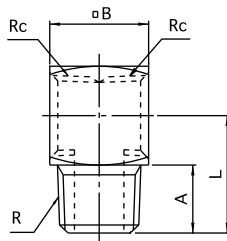
型番 Model No.	R (PT)	Rc (PT)	L	A	B	最小穴径 Diameter of the min. hole	質量 (g) Mass
DAV-01-01	1/8	1/8	15	8	14	6	19
DAV-02-01	1/4	1/8	18	11	14	8	22
DAV-02-02	1/4	1/4	19	11	16	8	28
DAV-03-03	3/8	3/8	22	12	20	10	53
DAV-04-04※	1/2	1/2	27.5	15	25	13	100

- 取付ねじ部テフロン樹脂コーティング。
The fluorine resin coated screw.

※印の機種は受注生産品です。
※ : Production on order.

PTチーズ

T Type Connector
DAY-00-00



型番 Model No.	R (PT)	Rc (PT)	L	A	B	最小穴径 Diameter of the min. hole	質量 (g) Mass
DAY-01-01	1/8	1/8	15	8	14	6	17
DAY-02-01	1/4	1/8	18	11	14	8	21
DAY-02-02	1/4	1/4	19	11	16	8	24
DAY-03-03	3/8	3/8	22	12	20	10	45
DAY-04-04※	1/2	1/2	27.5	15	25	13	85

- 取付ねじ部テフロン樹脂コーティング。
The fluorine resin coated screw.

※印の機種は受注生産品です。
※ : Production on order.

(unit : mm)

ミニチュアバルブ(H型)

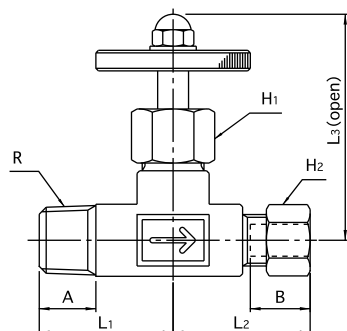
Miniature Valve(H-Type)

MVH-6000



型番 Model No.	適用パイプ外径φ Applicable pipe O.D.	R (PT)	H ₁	H ₂	L ₁	L ₂	L ₃	A	B	最小穴径 Diameter of the min. hole	質量 (g) Mass
MVH-6061	6	1/8	14	12	23	26.5	50	8	11.5	3	94
MVH-6062	6	1/4	14	12	26	26.5	50	11	11.5	3	99
MVH-6081	8	1/8	14	14	23	28	50	8	13	3	99
MVH-6082	8	1/4	14	14	26	28	50	11	13	3	101

- L₂及びB寸法はナットを締付ける前の概略寸法を表わす。
The dimensions of L₂ and B are outline dimensions before tightening the nut.
- 材質：スピンドル-SUS303、Oリング-NBR
Material-Spindle:SUS303, O ring : NBR



ミニチュアバルブ(S型)

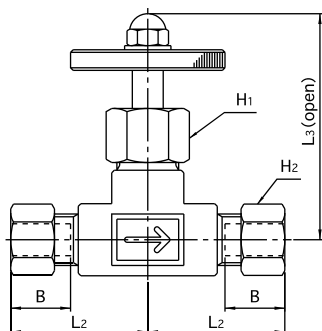
Miniature Valve(S-Type)

MVS-6000



型番 Model No.	適用パイプ外径φ Applicable pipe O.D.	H ₁	H ₂	L ₂	L ₃	B	最小穴径 Diameter of the min. hole	質量 (g) Mass
MVS-6060	6	14	12	26.5	50	11.5	3	96
MVS-6080	8	14	14	28	50	13	3	102

- L₂及びB寸法はナットを締付ける前の概略寸法を表わす。
The dimensions of L₂ and B are outline dimensions before tightening the nut.
- 材質：スピンドル-SUS303、Oリング-NBR
Material-Spindle:SUS303, O ring : NBR



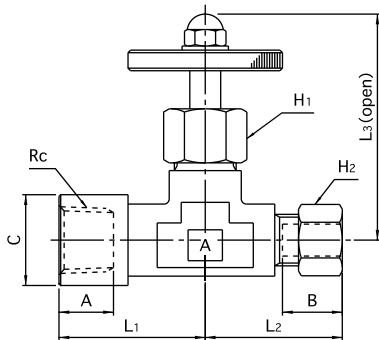
(unit : mm)

ミニチュアバルブ(P型)
Miniature Valve (P-Type)
MVP-6000



型番 Model No.	適用パイプ外径φ Applicable pipe O.D.	Rc (PT)	H1	H2	L1	L2	L3	A	B	C	最小穴径 Diameter of the min. hole	質量 (g) Mass
MVP-6062	6	1/4	14	12	27	24.5	50	11	11.5	16.5	3	100

- L2及びB寸法はナットを締付ける前の概略寸法を表わす。
The dimensions of L2 and B are outline dimensions before tightening the nut.
- 材質：スピンドル-SUS303, Oリング-NBR
Material-Spindle: SUS303, O ring : NBR



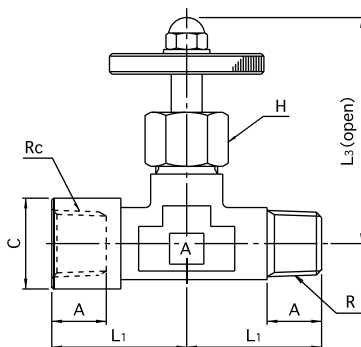
ミニチュアバルブ(P型)
Miniature Valve (P-Type)
MVP-0000S



(unit : mm)

型番 Model No.	R・Rc (PT)	H	L1	L3	A	C	最小穴径 Diameter of the min. hole	質量 (g) Mass
MVP-0202S	1/4	14	27	50	11	16.5	3	105

- 材質：スピンドル-SUS303, Oリング-NBR
Material-Spindle: SUS303, O ring : NBR



M型継手(黄銅製)

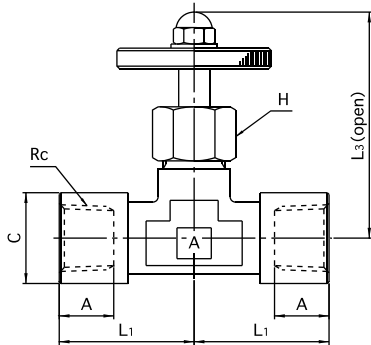
ミニチュアバルブ(P型) MVP-0000・ミニチュアバルブ(D型) MVD-6000

(unit : mm)

ミニチュアバルブ(P型)
Miniature Valve (P-Type)
MVP-0000

型番 Model No.	Rc (PT)	H	L1	L3	A	C	最小穴径 Diameter of the min. hole	質量 (g) Mass
MVP-0202	1/4	14	27	50	11	17.5	3	110

- 材質：スピンドル-SUS303, Oリング-NBR
Material-Spindle : SUS303, O ring : NBR



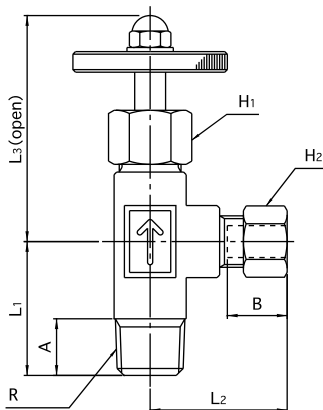
M

ミニチュアバルブ(D型)
Miniature Valve (D-Type)
MVD-6000

(unit : mm)

型番 Model No.	適用パイプ外径φ Applicable pipe O.D.	R (PT)	H1	H2	L1	L2	L3	A	B	最小穴径 Diameter of the min. hole	質量 (g) Mass
MVD-6061	6	1/8	14	12	23	26.5	46	8	11.5	3	86
MVD-6062	6	1/4	14	12	26	26.5	46	11	11.5	3	92
MVD-6081	8	1/8	14	14	23	28	46	8	13	3	90
MVD-6082	8	1/4	14	14	26	28	46	11	13	3	94

- L2及びB寸法はナットを締付ける前の概略寸法を表わす。
The dimensions of L2 and B are outline dimensions before tightening the nut.
- 材質：スピンドル-SUS303, Oリング-NBR
Material-Spindle : SUS303, O ring : NBR



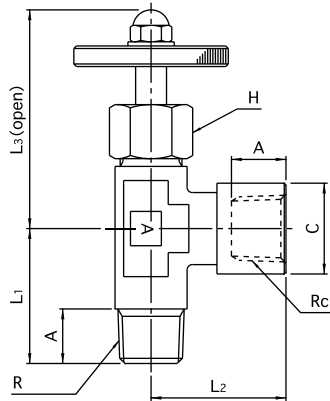
(unit:mm)

ミニチュアバルブ(D型)
Miniature Valve(D・Type)
MVD-0000

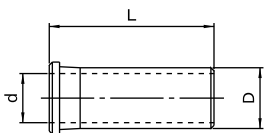


型番 Model No.	R・Rc (PT)	H	L1	L2	L3	A	C	最小穴径 Diameter of the min. hole	質量 (g) Mass
MVD-0101	1/8	14	23	18	46	8	15	3	83
MVD-0202	1/4	14	26	26	46	11	16.5	3	97

●材質：スピンドル-SUS303, Oリング-NBR
Material-Spindle : SUS303, O ring : NBR



インサートリング
Insert Ring
INS-00



材質:C3604BD
Material- C3604BD

(unit : mm)

型番 Model No.	L	D	d (内径)	適用チューブ Applicable tube	質量 (g) Mass
INS-AF04	12	2.3	1.5	AX-1204, F-1504	0.4
INS-AF06	15	3.8	3	AX-1206, F-1506	0.5
INS-A08	16	5.9	5	AX-1208, F-1508	1.3
INS-A10	17	7.4	6.5	AX-1210, F-1510	1.8
INS-A12	18	9.1	8.2	AX-1212	2.4
INS-A12-9	18	8.9	8	F-1512	2.3
INS-A15	20	11.8	10.8	AX-1215	3.6
INS-F15	20	11.3	10.3	F-1515	4.3
INS-U04	12	1.8	1.1	U-9504	0.4
INS-U06	15	3.6	2.8	U-9506	0.7
INS-U08	16	4.8	4	U-9508	1.1
INS-U10	17	6.3	5.5	U-9510	1.7
INS-U12	18	7.8	7	U-9512	2.2

AX : アミドフレックス
F : スーパーフレックス
U : U-フレックス

AX : AMIDFLEX
F : SUPERFLEX
U : U-FLEX

■取付手順

Method of connecting

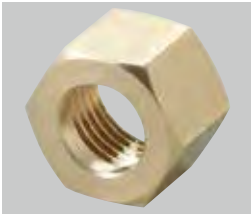
- チューブに袋ナット、スリーブの順で入れ、次にチューブ内径にインサートリングを根元まで押し込みます。
そして継手全体にチューブが止まるまで差し込み、袋ナットと継手本体を接合してください。
Put into the tube in order of the cap nut and the sleeve, and then push the insert ring into the tube inside diameter to the root.
And please insert the tube into the body of the fitting until it stops, and connect the cap nut to the body of a fitting.
- ダブルタッチ式締付管継手とプラスチックチューブとの取付には、使用条件により接合強度を上げるため、インサートリングの装着を必要とする場合があります。
When connecting the plastic tube and the double-touch type fitting, in order to increase the connecting strength, using the insert ring is required depending on use conditions.
- 型番INS-AF04, AF06, A08, A10, A12, A15はダブルタッチ式締付管継手と計装用リング式締付管継手でご使用いただけます。
Model # INS-AF04, AF06, A08, A10, A12, A15 products are available for the double-touch type tightening fitting and the ring type tightening fitting for instrumentation.

(unit : mm)

袋ナット

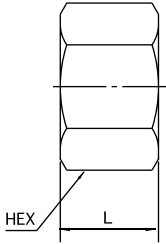
Cap Nut

MN-00



型番 Model No.	適用パイプ外径φ Applicable pipe O.D.	HEX	L	質量 (g) Mass
MN-04	4	10	8	4
MN-06	6	12	8.5	5
MN-08	8	14	9.5	6
MN-10	10	17	10.5	10
MN-12	12	19	11.5	13
MN-15	15	23	13.5	21

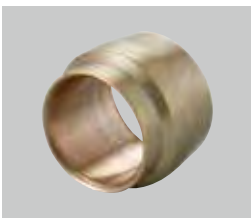
M



スリーブ

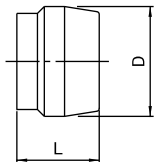
Sleeve

MR-00



(unit : mm)

型番 Model No.	適用パイプ外径φ Applicable pipe O.D.	D	L	質量 (g) Mass
MR-04	4	6	6	0.5
MR-06	6	8	6	0.7
MR-08	8	10	7	1.1
MR-10	10	12	8	1.6
MR-12	12	14	8.5	2
MR-15	15	18	10.5	3.9



- ダブルタッチ面を持つこのスリーブは、特殊処理が施してありますので、銅管及びプラスチックチューブにもムラなく圧着されます。

このスリーブは、アオイダブルタッチ式締付管継手の全てに共用できます。

Special processing of the sleeve allows the fitting to press the copper pipe or the plastic tube tightly without irregularity.

This sleeve is available for all of AOI's double-touch type fittings.

ガードワイヤー
Guard Wire
GW-00

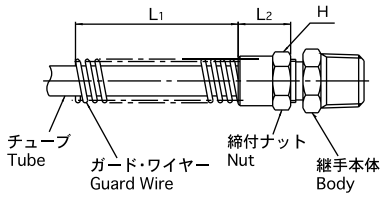
(unit:mm)



型番 Model No.	L1	L2	H	質量 (g) Mass
GW-06	85	16	12	18
GW-08	85	17	14	22
GW-10	85	18	17	30
GW-12	85	19	19	36
GW-15	85	20	23	48

●継手とプラスチックチューブの接続部から急に曲げて配管する場合や、配管されたチューブが左右に動く場合等に使用しますと、継手とチューブとの接続部からの折れ等を防ぎます。

It prevents the tube from bending just at the connection when using in the following cases : 1) Tube is sharply bent near the connecting part of tube and fitting.
2) Tubemoves right and left after plumbing.



AOI R Type Tube Fittings R型継手(黄銅製)

樹脂スリーブインサート付継手(R型)

■ 特長 Features

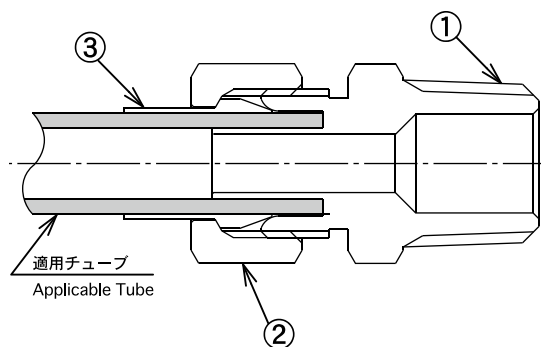
- 液体に安定した気密性を与えられます。
The stable airtightness can be given to the liquid.
- 樹脂スリーブなので締付けトルク値が低いです。
Low tightening torque because of the resin sleeve.
- 信頼性の高いシール性と同時に耐圧性、耐振動性に優れた締付け継手です。
The fastening fitting-with the reliable seal characteristics, excellent resistance to pressure and vibration.
- ねじ部にテフロン樹脂をコーティング。
The fluorine resin coated screw.

■ 仕様 Specifications

使用流体 Fluid used	空気、水、油 Air, Water, Oil
最高使用圧力 Max. Working pressure	チューブ使用最高圧力に準じます。 Conforming to the maximum working pressure of the tube.
使用温度※ Working temperature	-20℃～60℃(空気) 0℃～60℃(水) -20℃～60℃(油) -20℃～60℃ for air. 0℃～60℃ for water. -20℃～60℃ for oil.
負圧 Negative pressure	0.1 Torr(-101.3kPa)

※薬品の温度範囲は弊社にお問合せください。
Please inquire of us about working temperature range when using chemicals as fluid.

■ 構造断面図 Internal Structure



No.	名称 Part Name	材質 Material
①	本体 Body	C3604BD C3771BE
②	ナット Nut	C3604BD
③	スリーブ Sleeve	ナイロン Nylon (φ16mmはC3604BD) (φ16mm is made of C3604BD)

■ 適用チューブ Applicable Tube

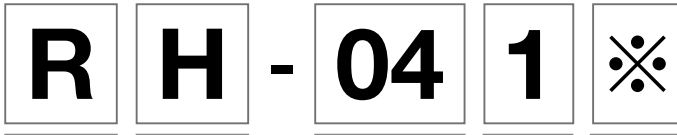
アミドフレックス(AX-1200)	AMIDFLEX(AX-1200)
-------------------	-------------------

■ 推奨締付トルク Recommended Tightening Torque

ねじサイズ Screw(JIS B0203)	締付トルク(N・m) Tightening torque(N・m)
R1/8	7～9
R1/4	12～14
R3/8	22～24
R1/2	28～30

※上記数値は相手ねじがJIS B0203管用テーパねじ(C3604BD製)での数値。
Above values are for the taper pipe thread made of(C3604BD) stipulated by JIS B0203.

■ 型番表示方法
How to Designate



R型シリーズ記号
R Type Series Name

機種別 Part No. of Standard Type		
H	ハーフユニオン	Male Connector
L	エルボユニオン	Male Elbow
F	両口エルボユニオン	Union Elbow
T	T型ユニオン	T Type Union
C	C型ユニオン	C Type Connector
D	D型ユニオン	D Type Connector
S	ストレートユニオン	Equal Union
P	メスユニオン	Female Connector
E	バルクヘッドユニオン	Bulkhead Union
EP	隔壁メスユニオン	Bulkhead Female Connector
N	袋ナット	Cap Nut
R	スリーブ	Sleeve

適用チューブ外径×内径 Applicable Tube O.D.×I.D.	
4	φ4×φ2.5
6	φ6×φ4
8	φ8×φ6
10	φ10×φ7.5
12	φ12×φ9

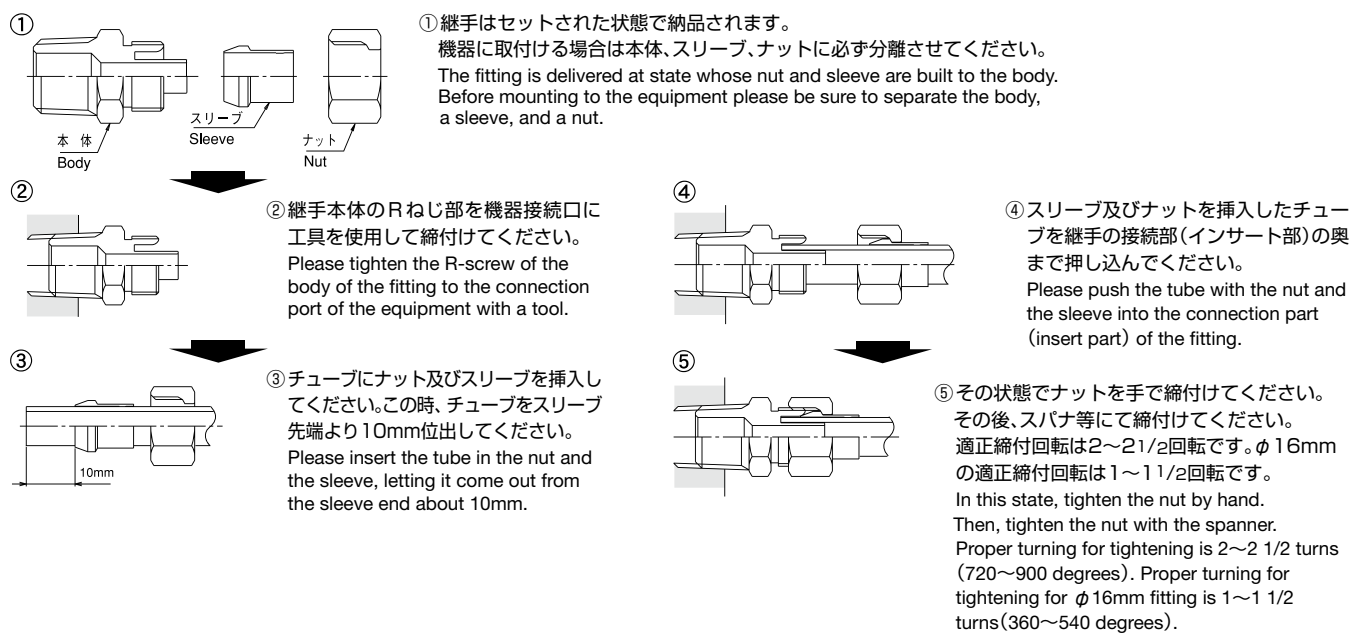
※φ16mmはハーフユニオン、エルボユニオンのみ受注生産品です。
φ16mm for Male Connector and Male Elbow only.

ねじサイズ Screw Size	
無記号 (None)	取付ねじ無し No Set Screw
0	
1	R,RC(PT) 1/8
2	R,RC(PT) 1/4
3	R,RC(PT) 3/8
4	R,RC(PT) 1/2

表面処理 Surface Treatment	
無記号 (None)	無電解ニッケルメッキ無し・ねじ部テフロン樹脂コーティング有 No Plating, Screw part : fluorine-coated
SN	無電解ニッケルメッキ無し・ねじ部テフロン樹脂コーティング無 No Plating, Screw part : non coating
MS	無電解ニッケルメッキ付・ねじ部テフロン樹脂コーティング有 Electroless Nickel plating, Screw part : fluorine-coated
M	無電解ニッケルメッキ付・ねじ部テフロン樹脂コーティング無 Electroless Nickel plating, Screw part : non coating

■ 締付け方法
Method of Connecting for Tube

鋭利な刃物を使用し、チューブを軸方向と垂直に切断してください。(チューブカッターAZ-1200、KR-1を推奨いたします。)
Please cut the tube perpendicular to the axial direction with a sharp edged tool. (Our tube cutter AZ-1200 and KR-1 is recommended)

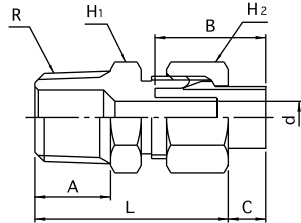


(unit : mm)

ハーフユニオン

Male Connector

RH



型番 Model No.	適用チューブ 外径×内径 Applicable tube O.D.×I.D.	R (PT)	L	A	B	C	d	H1	H2	質量 (g) Mass
RH-041	4×2.5	1/8	28	11	13.5	3.5	1.3	10	10	13
RH-042	4×2.5	1/4	28.5	11	13.5	3.5	1.3	14	10	18
RH-061	6×4	1/8	27.5	11	14	4.5	2.7	10	12	14
RH-062	6×4	1/4	28	11	14	4.5	2.7	14	12	21
RH-063	6×4	3/8	29.5	12	14	4.5	2.7	17	12	30
RH-081	8×6	1/8	28	11	16	5.5	4.7	12	14	17
RH-082	8×6	1/4	28	11	16	5.5	4.7	14	14	23
RH-083	8×6	3/8	29.5	12	16	5.5	4.7	17	14	31
RH-102	10×7.5	1/4	30.5	11	19	5.5	6	17	17	30
RH-103	10×7.5	3/8	31.5	12	19	5.5	6	17	17	36
RH-104	10×7.5	1/2	34.5	15	19	5.5	6	22	17	54
RH-122	12×9	1/4	30.5	11	19.5	6	7.6	17	19	33
RH-123	12×9	3/8	31.5	12	19.5	6	7.6	17	19	38
RH-124	12×9	1/2	34.5	15	19.5	6	7.6	22	19	57
RH-163※	16×13	3/8	40.5	12	18.5	-	11.0	22	22	63
RH-164※	16×13	1/2	43.5	15	18.5	-	11.8	22	22	73

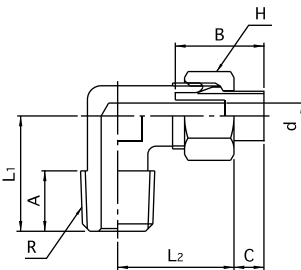
●取付ねじ部テフロン樹脂コーティング。
The fluorine resin coated screw.

※印の機種は受注生産品です。取付ねじ部のテフロン樹脂コーティングはされていません。
※ : Production on order. Screw part is not fluorine coated.

エルボユニオン

Male Elbow

RL



型番 Model No.	適用チューブ 外径×内径 Applicable tube O.D.×I.D.	R (PT)	L1	L2	A	B	C	d	H	質量 (g) Mass
RL-041	4×2.5	1/8	20	22	11	13.5	3.5	1.3	10	20
RL-042	4×2.5	1/4	21	23	11	13.5	3.5	1.3	10	29
RL-061	6×4	1/8	20	20	11	14	4.5	2.7	12	21
RL-062	6×4	1/4	21	22.5	11	14	4.5	2.7	12	31
RL-063	6×4	3/8	24	24.5	12	14	4.5	2.7	12	50
RL-081	8×6	1/8	21	21	11	16	5.5	4.7	14	26
RL-082	8×6	1/4	21	21	11	16	5.5	4.7	14	30
RL-083	8×6	3/8	24	24.5	12	16	5.5	4.7	14	51
RL-102	10×7.5	1/4	23	25	11	19	5.5	6	17	45
RL-103	10×7.5	3/8	24	25	12	19	5.5	6	17	53
RL-104	10×7.5	1/2	29	28.5	15	19	5.5	6	17	88
RL-122	12×9	1/4	23	25	11	19.5	6	7.6	19	44
RL-123	12×9	3/8	24	25	12	19.5	6	7.6	19	51
RL-124	12×9	1/2	29	28.5	15	19.5	6	7.6	19	89
RL-163※	16×13	3/8	26	34.5	12	18.5	-	11.8	22	70
RL-164※	16×13	1/2	31	34.5	15	18.5	-	11.8	22	91

●取付ねじ部テフロン樹脂コーティング。
The fluorine resin coated screw.

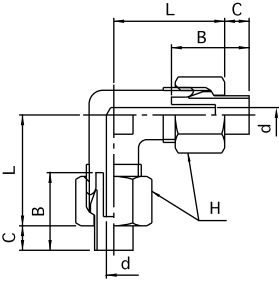
※印の機種は受注生産品です。取付ねじ部のテフロン樹脂コーティングはされていません。
※ : Production on order. Screw part is not fluorine coated.

(unit : mm)

両口エルボユニオン
Union Elbow
RF



型番 Model No.	適用チューブ 外径×内径 Applicable tube O.D.×I.D.	L	B	C	d	H	質量 (g) Mass
RF-040	4×2.5	22	13.5	3.5	1.3	10	22
RF-060	6×4	20	14	4.5	2.7	12	24
RF-080	8×6	21	16	5.5	4.7	14	31
RF-100	10×7.5	25	19	5.5	6	17	54
RF-120	12×9	25	19.5	6	7.6	19	57

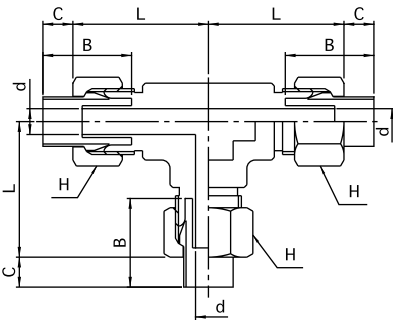


T型ユニオン
T Type Union
RT



(unit : mm)

型番 Model No.	適用チューブ 外径×内径 Applicable tube O.D.×I.D.	L	B	C	d	H	質量 (g) Mass
RT-040	4×2.5	22	13.5	3.5	1.3	10	30
RT-060	6×4	20	14	4.5	2.7	12	33
RT-080	8×6	21	16	5.5	4.7	14	44
RT-100	10×7.5	25	19	5.5	6	17	74
RT-120	12×9	25	19.5	6	7.6	19	77

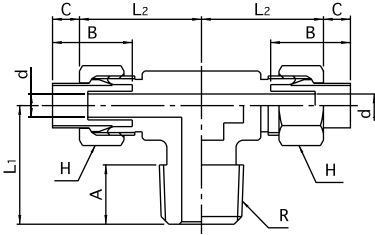


(unit : mm)

C型ユニオン

C Type Connector

RC



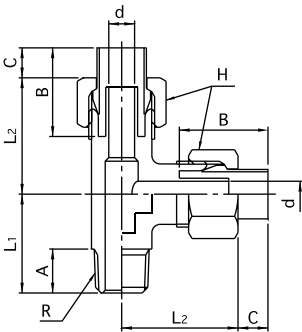
型番 Model No.	適用チューブ 外径×内径 O.D.×I.D.	R (PT)	L1	L2	A	B	C	d	H	質量 (g) Mass
RC-041	4×2.5	1/8	20	22	11	13.5	3.5	1.3	10	28
RC-042	4×2.5	1/4	21	23	11	13.5	3.5	1.3	10	38
RC-061	6×4	1/8	20	20	11	14	4.5	2.7	12	30
RC-062	6×4	1/4	21	22.5	11	14	4.5	2.7	12	42
RC-063	6×4	3/8	24	24.5	12	14	4.5	2.7	12	66
RC-081	8×6	1/8	21	21	11	16	5.5	4.7	14	37
RC-082	8×6	1/4	21	21	11	16	5.5	4.7	14	42
RC-083	8×6	3/8	24	24.5	12	16	5.5	4.7	14	67
RC-102	10×7.5	1/4	23	25	11	19	5.5	6	17	64
RC-103	10×7.5	3/8	24	25	12	19	5.5	6	17	73
RC-104	10×7.5	1/2	29	28.5	15	19	5.5	6	17	115
RC-122	12×9	1/4	23	25	11	19.5	6	7.6	19	64
RC-123	12×9	3/8	24	25	12	19.5	6	7.6	19	70
RC-124	12×9	1/2	29	28.5	15	19.5	6	7.6	19	118

●取付ねじ部テフロン樹脂コーティング。
The fluorine resin coated screw.

D型ユニオン

D Type Connector

RD

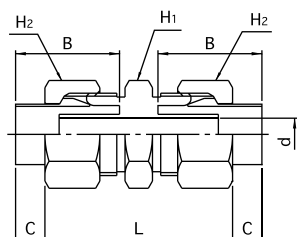


型番 Model No.	適用チューブ 外径×内径 O.D.×I.D.	R (PT)	L1	L2	A	B	C	d	H	質量 (g) Mass
RD-041	4×2.5	1/8	20	22	11	13.5	3.5	1.3	10	27
RD-042	4×2.5	1/4	21	23	11	13.5	3.5	1.3	10	37
RD-061	6×4	1/8	20	20	11	14	4.5	2.7	12	30
RD-062	6×4	1/4	21	22.5	11	14	4.5	2.7	12	41
RD-063	6×4	3/8	24	24.5	12	14	4.5	2.7	12	62
RD-081	8×6	1/8	21	21	11	16	5.5	4.7	14	37
RD-082	8×6	1/4	21	21	11	16	5.5	4.7	14	42
RD-083	8×6	3/8	24	24.5	12	16	5.5	4.7	14	67
RD-102	10×7.5	1/4	23	25	11	19	5.5	6	17	63
RD-103	10×7.5	3/8	24	25	12	19	5.5	6	17	71
RD-104	10×7.5	1/2	29	28.5	15	19	5.5	6	17	113
RD-122	12×9	1/4	23	25	11	19.5	6	7.6	19	63
RD-123	12×9	3/8	24	25	12	19.5	6	7.6	19	68
RD-124	12×9	1/2	29	28.5	15	19.5	6	7.6	19	117

●取付ねじ部テフロン樹脂コーティング。
The fluorine resin coated screw.

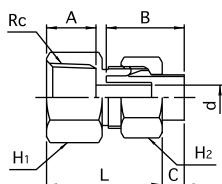
(unit : mm)

ストレートユニオン Equal Union RS



型番 Model No.	適用チューブ 外径×内径 Applicable tube O.D.×I.D.	L	B	C	d	H1	H2	質量 (g) Mass
RS-040	4×2.5	30.5	13.5	3.5	1.3	8	10	14
RS-060	6×4	29.5	14	4.5	2.7	10	12	19
RS-080	8×6	30	16	5.5	4.7	12	14	24
RS-100	10×7.5	34	19	5.5	6	17	17	40
RS-120	12×9	34	19.5	6	7.6	17	19	45

メスユニオン Female Connector RP



(unit : mm)

型番 Model No.	適用チューブ 外径×内径 Applicable tube O.D.×I.D.	Rc (PT)	L	A	B	C	d	H1	H2	質量 (g) Mass
RP-041	4×2.5	1/8	22.5	8	13.5	3.5	1.3	12	10	11
RP-042	4×2.5	1/4	25.5	11	13.5	3.5	1.3	17	10	22
RP-061	6×4	1/8	22	8	14	4.5	2.7	12	12	14
RP-062	6×4	1/4	25	11	14	4.5	2.7	17	12	23
RP-063	6×4	3/8	26	12	14	4.5	2.7	19	12	24
RP-081	8×6	1/8	22	8	16	5.5	4.7	14	14	17
RP-082	8×6	1/4	25	11	16	5.5	4.7	17	14	25
RP-083	8×6	3/8	26	12	16	5.5	4.7	19	14	26
RP-102	10×7.5	1/4	27	11	19	5.5	6	17	17	31
RP-103	10×7.5	3/8	28	12	19	5.5	6	19	17	31
RP-104	10×7.5	1/2	31.5	15	19	5.5	6	24	17	47
RP-122	12×9	1/4	27	11	19.5	6	7.6	17	19	33
RP-123	12×9	3/8	28	12	19.5	6	7.6	19	19	34
RP-124	12×9	1/2	31.5	15	19.5	6	7.6	24	19	51

(unit : mm)

バルクヘッドユニオン

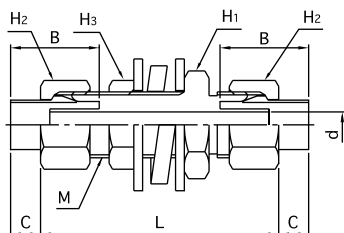
Bulkhead Union

RE



型番 Model No.	適用チューブ 外径×内径 Applicable tube O.D.×I.D.	L	B	C	d	M	H1	H2	H3	質量 (g) Mass
RE-040	4×2.5	43.5	13.5	3.5	1.3	M8×0.75	10	10	10	27
RE-060	6×4	44	14	4.5	2.7	M10×1.0	12	12	12	40
RE-080	8×6	45.5	16	5.5	4.7	M12×1.0	14	14	14	51
RE-100	10×7.5	52.5	19	5.5	6	M15×1.0	19	17	19	101
RE-120	12×9	55.5	19.5	6	7.6	M17×1.0	22	19	22	132

R



隔壁メスユニオン

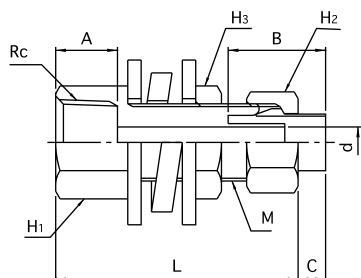
Bulkhead Female Connector

REP

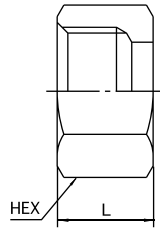
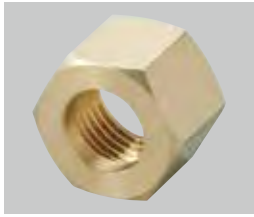


(unit : mm)

型番 Model No.	適用チューブ 外径×内径 Applicable tube O.D.×I.D.	Rc (PT)	L	A	B	C	d	M	H1	H2	H3	質量 (g) Mass
REP-041	4×2.5	1/8	36	8	13.5	3.5	1.3	M8×0.75	12	10	10	24
REP-062	6×4	1/4	40	11	14	4.5	2.7	M10×1.0	17	12	12	44
REP-082	8×6	1/4	41.5	11	16	5.5	4.7	M12×1.0	17	14	14	53
REP-103	10×7.5	3/8	47	12	19	5.5	6	M15×1.0	19	17	19	91
REP-123	12×9	3/8	50	12	19.5	6	7.6	M17×1.0	22	19	22	128



袋ナット Cap Nut RN



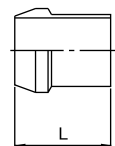
(unit : mm)

型番 Model No.	適用チューブ外径φ Applicable tube O.D.	HEX	L	質量 (g) Mass
RN-04	4	10	9	4
RN-06	6	12	9	5
RN-08	8	14	9	6
RN-10	10	17	10	9
RN-12	12	19	11	11
RN-16 ※	16	22	14	16

※印の機種は受注生産品です。

※ : Production on order.

スリーブ Sleeve R



(unit : mm)

型番 Model No.	適用チューブ外径φ Applicable tube O.D.	L	質量 (g) Mass
R-04	4	10.2	0.1
R-06	6	11	0.2
R-08	8	12	0.3
R-10	10	13.5	0.4
R-12	12	14	0.5
R-16 ※	16	11	3.9

●材質：ナイロン(ただし、φ16mmはC3604BD)
Material : Nylon(※ φ16mm is made of C3604BD)●このスリーブは、アオイ樹脂スリーブインサート付継手の全てに共用できます。
This sleeve is available for all of AOI's R type tube fittings.

※印の機種は受注生産品です。

※ : Production on order.



掲載商品の共通注意事項



使用上の注意

1. カタログの使用条件範囲内(温度、流体、圧力等)でご使用ください。
2. 機種によっては接続可能なチューブはプラスチック製に限られ、金属製のものには使用できない機種があります。
プラスチックチューブについては、それぞれのチューブカタログの使用範囲を厳守ください。
3. 機種によってはプラスチックチューブ使用の際、インサートリングを使用しなければなりません。
4. オゾンが発生している環境でのご使用は、ご相談ください。
5. 高温多湿の環境や直射日光は避けてご使用ください。
6. 過度の振動や衝撃が加わる装置への取り付けは避けてください。継手の損傷、変形や、ねじの緩みが発生する原因となります。
7. 継手材質を侵す流体や環境での使用は避けてください。
8. 流体が引火性や毒性のガス及び液体の場合には、飛散や漏出事故時の環境と人に対する安全性を十分に配慮、確認のうえ、ご使用ください。
9. 継手の配管時には圧力を止め残圧が無いことを確認し実施してください。
10. 継手の取り付けや取り外しに際しては、シール材等の滓は必ず取り除いてください。
11. ナットを締付ける際のスパナはナット六角径に合ったものを使用してください。
12. 継手の取り付け角度を変える場合は、必ず継手のナットを緩めてから方向を変えてください。(AW, BW)
13. 高所及び配管スペースの狭い場所で締付け困難の場合は、仮締作業を行い、締付け不足にならないよう注意してください。(AW, BW)
14. ねじ部を締付ける時は適正締付けトルクにて締付けてください。
15. ねじ部を締付ける時は圧力を加えないでください。
16. チューブの接続は十分な余裕を持たせ、それぞれのチューブ最小曲げ半径以下にならないように注意して配管してください。
17. チューブは専用チューブカッターを用いて、垂直に切断してください。
18. チューブの挿入は継手本体の突き当てまで確実に行ってください。挿入不足は漏れや抜けの原因になります。
19. 当社製以外のプラスチックチューブをご使用になられる場合には、チューブの外径寸法及び製品交差を必ずご確認ください。
20. 継手の配管作業終了後、空気を供給する場合は、高い圧力が急激に加わらないようにしてください。
21. 継手の配管作業終了後、空気を供給した時は、接続部分の漏れが無いことを確認してください。
22. 保管は高温多湿の所や直射日光を避け、40℃以下の所にしてください。
23. 必ず本体とナットをセットした状態で保管してください。バラバラにされるとシール位置が傷つき、接続不良や漏れの原因となります。
24. 機種によっては耐蝕性能の高い材質(SUS316他)を使用しておりますが、他から錆びが移る可能性があります。
他材質の製品混入を避けてください。



保守、点検時の注意

1. 製品の保守点検は、必ず回路を遮断して、流体圧力が「0」になったことを確認してから行ってください。
また、流体が液体の場合には、液溜まりに十分留意してください。
2. 取り付けしている機器(バルブ等)の作動切り換え頻度が短いと、衝撃圧により継手の表面が高温になることがあります。
火傷をする危険性がありますので注意してください。
3. 継手構成部品の分解や改造はしないでください。機能の保証は出来なくなります。



Common notes of printed products



Cautions for use

1. Please use the products within the limit of specifications indicated in this catalogue.
(temperature range for use, working pressure, fluid used, etc.)
2. As for some types of model, connectable tube is restricted to the plastic one, metallic tube cannot be used.
Please comply strictly with the range of use conditions indicated in each catalogues of the plastic tube.
3. As for some types of model, using insert ring together is required when using the plastic tube.
4. Please consult us about use in the environment where ozone is generated.
5. Please avoid use in the environment of high temperature and humidity, and under direct sunshine.
6. Please avoid the installation to the device which excessive vibration or shock are applied.
It may become the cause of the damage or transformation of fitting, or the losing of the screw.
7. Please avoid use with/in the fluid or environment that damages the material of the fitting.
8. In using inflammable and/or toxic gas/liquid, please consider and confirm enough the environmental and human safety in the case of emergency scattering or accidental spillage before use.
9. Before plumbing please stop pressure and make sure there is no residual pressure.
10. Please be sure to remove dregs, such as seal material, when connecting or disconnecting the fitting.
11. When tightening the nut, please use the spanner suitable for the diameter of the nut hexagon.
12. When changing the attachment angle of the fitting, please be sure to change the direction after loosening the nut of the fitting. (AW, BW)
13. If the tightening work is difficult in the high or narrow piping space, do temporary tightening work, and be sure not to become the shortage of tightening. (AW, BW)
14. Please tighten the screw with proper tightening torque.
15. When tightening the screw, please do not apply pressure.
16. When connecting tubes, please keep enough length of margin. Please plumb tubes with taking care not to fall below the minimum bending radius.
17. Please cut the tube perpendicularly with the exclusive tube cutter.
18. Please insert the tube to the end of the main body of fitting surely. Insufficient insertion becomes cause of leaking or coming out.
19. Please be sure to confirm the outside diameter size and the manufacturing tolerance of the tube when using tubes other than our company's products.
20. When supplying the air after plumbing please be sure not to apply high pressure suddenly.
21. When supplying the air after plumbing please confirm there is no leakage at the connected part.
22. For storage avoid the place of high temperature or high humidity and the direct sun light, and keep at a place of 40°C or less.
23. Please be sure to store the main body in the state that the nut was set to. Separately storing may damage a seal position and cause the bad connection and the leakage.
24. Though some types of model are utilizing materials having high corrosion resistance performance (SUS316 etc.),
rust may be caught from others.
Please avoid product mixing of other materials.



Cautions for maintenance check

1. Before the maintenance check of the product, please intercept the circuit and confirm that the fluid pressure becomes "0".
In addition, please take care about liquid accumulating if the fluid used is liquid.
2. When the operation switch frequency of the installed equipment (valve etc.) is short,
the surface of the fitting might become a high temperature by the shock pressure. Please pay attention to the danger of the burn.
3. Please do not carry out decomposition or reconstruction of composition parts of the fitting.
The function of such a product cannot be guaranteed.