

STAINLESS TUBE FITTING





ステンレス製締付継手シリーズ

RoHS対応品

es-fit エスフィット

	<p>ハーフユニオン (esh) Male Connector esh</p> <p>P16</p>		<p>T型ユニオン (est) T Type Union est</p> <p>P18</p>
	<p>エルボユニオン (esl) Male Elbow esl</p> <p>P16</p>		<p>バルクヘッドユニオン (ese) Bulkhead Union ese</p> <p>P18</p>
	<p>D型ユニオン (esd) D Type Connector esd</p> <p>P17</p>		<p>両口エルボユニオン (esf) Union Elbow esf</p> <p>P18</p>
	<p>ストレートユニオン (ess) Equal Union ess</p> <p>P17</p>		<p>C型ユニオン (esc) C Type Connector esc</p> <p>P19</p>
	<p>スリーブ体型ナット (esn) Integral Sleeve Nut esn</p> <p>P17</p>		<p>メスユニオン (espw) Female Connector espw</p> <p>P19</p>

AW STAINLESS W-INTERLOCK JOINT

	<p>ハーフユニオン (AWH) Male Connector AWH</p> <p>P23</p>		<p>エルボユニオン (AWL) Male Elbow AWL</p> <p>P23</p>
---	---	--	---

AW STAINLESS W-INTERLOCK JOINT

A 90-degree elbow fitting with two ports.	<p>両口エルボユニオン (AWF) Union Elbow AWF</p> <p>P24</p>	A short cylindrical fitting with a female thread on one end.	<p>圧力計ユニオン (AWP) Female Connector AWP</p> <p>P29</p>
A T-shaped fitting with three ports.	<p>T型ユニオン (AWT) T Type Union AWT</p> <p>P24</p>	A short cylindrical fitting with a female thread on one end.	<p>メスユニオン (AWPW) Female Connector AWPW</p> <p>P29</p>
A T-shaped fitting with two female ports and one male port.	<p>T型メスユニオン (AWPT) T Type Female Connector AWPT</p> <p>P25</p>	A hexagonal nut with a conical top.	<p>袋ナット (AWN) Cap Nut AWN</p> <p>P30</p>
A T-shaped fitting with two female ports and one male port.	<p>C型ユニオン (AWC) C Type Connector AWC</p> <p>P25</p>	A cylindrical ferrule with a chamfered edge.	<p>フェルール(フロント) (AWFF) Front Ferrule AWFF</p> <p>P30</p>
A T-shaped fitting with two female ports and one male port.	<p>D型ユニオン (AWD) D Type Connector AWD</p> <p>P26</p>	A cylindrical ferrule with a chamfered edge.	<p>フェルール(リア) (AWFR) Rear Ferrule AWFR</p> <p>P30</p>
A straight fitting with two ports of equal size.	<p>ストレートユニオン (AWS) Equal Union AWS</p> <p>P26</p>	A short cylindrical ring.	<p>インサートリング (AWI) Insert Ring AWI</p> <p>P31</p>
A straight fitting with two ports of different sizes.	<p>異径ユニオン (AWU) Reducing Union AWU</p> <p>P27</p>	A cylindrical panel with a threaded end.	<p>PTパネル(ステンレス製) (DAW-00-SUS) PT Panel(Stainless Steel) DAW-00-SUS</p> <p>P31</p>
A straight fitting with two ports of different sizes.	<p>レジュースー (AWR) Reducer AWR</p> <p>P27</p>	A small valve with a handle and two ports.	<p>ミニチュアバルブ(H型) (AWVH) Miniature Valve(H-Type) AWVH</p> <p>P32</p>
A straight fitting with two ports of equal size.	<p>バルクヘッドユニオン (AWE) Bulkhead Union AWE</p> <p>P28</p>	A small valve with a handle and two ports.	<p>ミニチュアバルブ(S型) (AWVS) Miniature Valve(S-Type) AWVS</p> <p>P33</p>
A straight fitting with one male and one female port.	<p>隔壁ハーフユニオン (AWEH) Bulkhead Male Connector AWEH</p> <p>P28</p>	A small valve with a handle and two ports.	<p>ミニチュアバルブ(D型) (AWVD) Miniature Valve(D-Type) AWVD</p> <p>P33</p>
A straight fitting with one male and one female port.	<p>隔壁メスユニオン (AWEP) Bulkhead Female Connector AWEP</p> <p>P28</p>	A small valve with a handle and two ports.	<p>ミニチュアバルブ(L型) (AWVL) Miniature Valve(L-Type) AWVL</p> <p>P33</p>

es-fit エスフィット es-fit

■ 特長

Features

- Easy Fit機構採用で作業効率向上。
The adoption of the Easy Fit mechanism improves the work efficiency.
- アオイ独自のスリーブ採用により、配管時のチューブの捻れを解消。
The adoption of the AOI's original sleeve eliminates the tube torsion problems at the time of plumbing.
- 繰り返しの使用にもスリーブ交換不要。
There is no need to change the sleeve even in use of repetition.
- 禁油処理を行っています。
Degreasing processed.
- 本体、ナット、スリーブ材質はSUS316のため優れた耐蝕性。
The material of main body, nut, and sleeve is SUS316, that has the outstanding corrosion resistance.
- 平滑な本体径内径面。
Smooth surface of inner diameter of main body.
- サイズバリエーションが豊富なため各種チューブにフィット。
The extensive variations of size allow to fit various tubes.
- 流量特性に優れた継手。
Excellent flow characteristics.

■ 仕様

Specifications

使用流体 Fluid used	空気、水、薬品等 Air, Water, Chemicals etc.
最高使用圧力 Max. Working pressure	チューブの最高使用圧力に準じます。 Conforming to the maximum working pressure of the tube.
使用温度※ Working temperature	-65℃～260℃ (空気) 0℃～100℃ (水) -65℃～260℃ for air. 0℃～100℃ for water.
負圧 Negative pressure	0.1 Torr (-101.3kPa)

※薬品の温度範囲は弊社にお問い合わせください。
Please inquire of us about working temperature range when using chemicals as fluid.

■ 適用チューブ

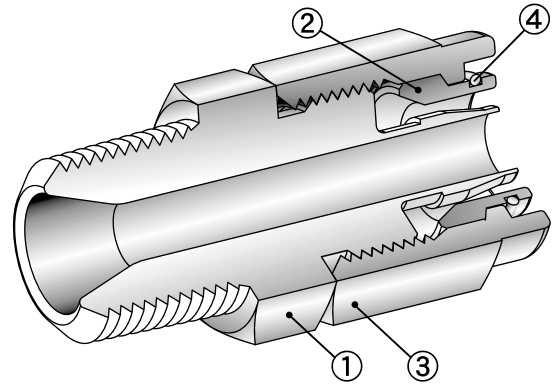
Applicable Tube

エコフレックスチューブ ecos, ecoh, ecoh (wr)	eco-flex tubes
ふっ素樹脂チューブ (FE) 但し、φ4mmサイズはFE-04-2.5のみ φ3.2mm×φ1.6mm～φ4mm×φ2mmの サイズは受注生産品で対応可能	Fluorine Resin Tubes We supply φ4mm size of this series only for FE-04-2.5. We can supply φ3.2mm×φ1.6mm～ φ4mm×φ2mm of tubes as make-to-order models.
その他 各種チューブ (サイズ右表参照)	Others Various Tubes (Please refer to the size table shown on the right.)

※ナイロンチューブご使用の際はお問い合わせください。
Please inquire of us about use of nylon tubes.

■ 構造断面図

Internal Structure



■ 主要部品材質

Main Part Materials

No.	名称 Part Name	材質 Material
	本体 Body	SUS316
①	大流量化を実現。 従来製品と比較し、約15～25%増。 ※但し、チューブサイズ、形状等により異なります。 Achievement of making the flow rate larger. Increasing of about 15-25%, compared with the conventional products. ※Above mentioned numeric value depends on size and shape of tubes.	
	スリーブ Sleeve	SUS316
②	配管時のチューブ捻れを解消。 Eliminating of the tube torsion problems at the time of plumbing.	
	ナット Nut	SUS316
③	スリーブとの一体化構造により取付け、取外しの 作業時間短縮。 Unification structure allows the quick connection/ disconnection.	
	ストップリング Back Up Ring	SUS304
④	スリーブの紛失、取付け方向の間違えによるトラブル解消。 Preventing the loss of the sleeve. Solving the troubles caused by the mistake of the installation direction.	

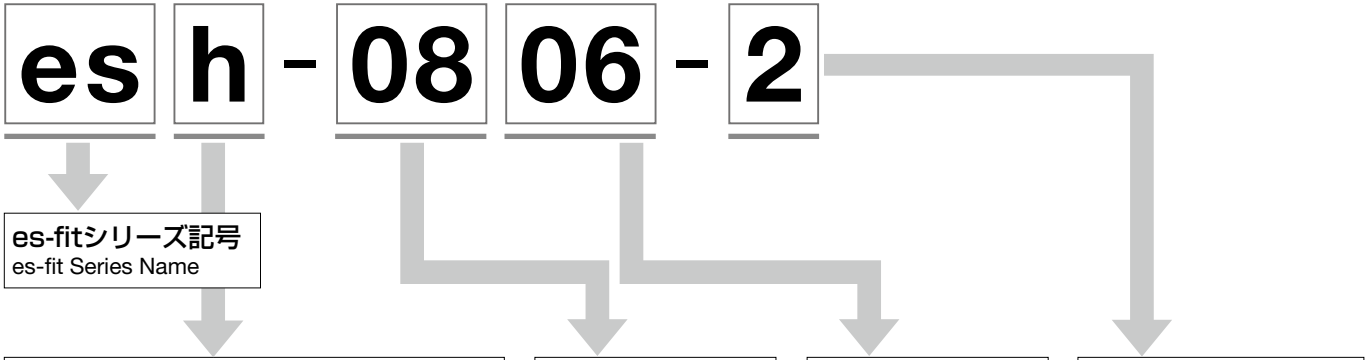
■ 適用チューブサイズ

Applicable Tube Size

(unit : mm)

チューブ外径 Tube O.D.	外径×内径 O.D.×I.D.
φ4	4×2.5
φ6	6×4
φ8	8×5
	8×6
φ10	10×6.5
	10×7.5
	10×8
φ12	12×8
	12×9
	12×10

■ 型番表示方法
How to Designate



機種別 Part No. of Standard Type		
h	ハーフユニオン	Male Connector
l	エルボユニオン	Male Elbow
d	D型ユニオン	D Type Connector
s	ストレートユニオン	Equal Union
t	T型ユニオン	T Type Union
n	スリーブ一体型ナット	Integral Sleeve Nut
e	バルクヘッドユニオン	Bulkhead Union
f※	両口エルボユニオン	Union Elbow
c	C型ユニオン	C Type Connector
pw※	メスユニオン	Female Connector

適用チューブ外径 Applicable Tube O.D.	
04	φ4
06	φ6
08	φ8
10	φ10
12	φ12

適用チューブ内径 Applicable Tube I.D.	
25	φ2.5
04	φ4
05	φ5
06	φ6
65	φ6.5
75	φ7.5
08	φ8
09	φ9
10	φ10

ねじサイズ Screw Size	
無記号 (None)	取付ねじ無し No Set Screw
0	
1	R,Rc(PT) 1/8
2	R,Rc(PT) 1/4
3	R,Rc(PT) 3/8
4	R,Rc(PT) 1/2

※インチサイズ、特注形状についてはご相談ください。
Please inquire of us about inch size or special order shape.
※印の機種は受注生産品です。
※: Production on order.

■ 取付手順
Method of Connecting for Tube

1. チューブを直角に切断してください。
Please cut the tube perpendicularly.
2. 継手はセットされた状態で納品されます。
The fitting is delivered at state whose nut was built into the main body.
3. 本体とナットを分離させてください。
Please separate the main body and nut.
4. 継手本体Rねじ部を機器に工具を使用して締付けてください。
Please tighten the R-screw of the main body of the fitting to the equipment with a tool.
5. ナットを通したチューブを本体突起部の根元まで挿入してください。
Please insert the tube through a nut to the root of the protrusion of the main body.
6. スパナにてナットを本体に突き当たるまで締め込んでください。
Please tighten a nut with spanner until it hits the main body.
7. 再取付けの際はチューブの先端を直角に切断してください。
When reconnecting, please cut the tube-tip perpendicularly again.

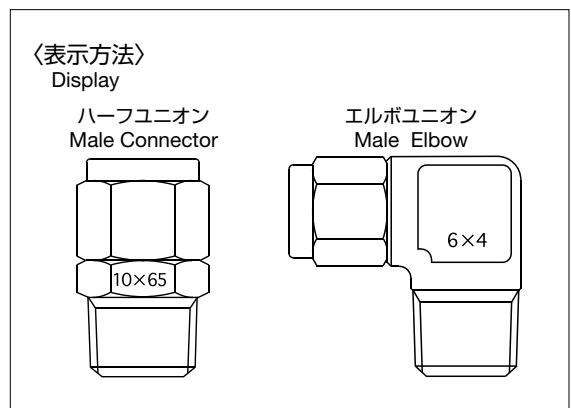
■ 推奨締付トルク
Recommended Tightening Torque

ねじサイズ Screw (JIS B0203)	締付トルク(N・m) Tightening torque (N・m)
R1/8	7~9
R1/4	12~14
R3/8	22~24
R1/2	28~30

※推奨締付トルクはお守りください。
目安としては手締めの後、スパナ等の工具にて2~3回転に相当します。
Please follow the recommended tightening torque.
As a standard, it is equivalent to 2-3 turns by tools, such as a spanner, after tightening by hand.
※es-fitはクリーン性が要求される分野での使用を考慮し、Rねじ部にはシーロック加工をしておりません。
Rねじ部にはシールテープまたはシール剤等をご使用ください。
In consideration of use in the field where the clean characteristic is demanded, the fluorine resin coating is not processed to R-screw of the es-fit series. Please use the seal tape or seal adhesive for R-screw.

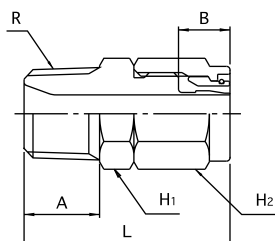
■ 製品表示
Display on the Products

適用チューブサイズが「外径×内径」で継手本体に表示されています。
The "Outside diameter×Inside diameter" size of the applicable tube is displayed on the main body of the fitting.



(unit : mm)

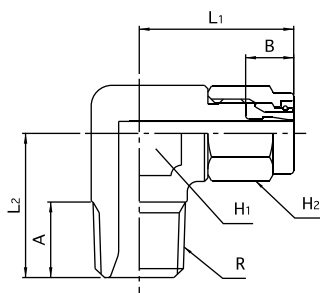
ハーフユニオン Male Connector esh



型番 Model No.	適用チューブ 外径×内径 Applicable tube O.D.×I.D.	R (PT)	L	A	B	最小穴径 Diameter of the min. hole	H1	H2	質量 (g) Mass
esh-3216-1※	3.2×1.6	1/8	24	9	6	1	10	10	11
esh-0402-1※	4×2	1/8	24	9	6	1.4	10	10	12
esh-0402-2※	4×2	1/4	26	11	6	1.4	14	10	19
esh-0425-1	4×2.5	1/8	24	9	6	1.9	10	10	12
esh-0425-2	4×2.5	1/4	26	11	6	1.9	14	10	19
esh-0604-1	6×4	1/8	26	9	7	3.4	12	12	16
esh-0604-2	6×4	1/4	28.5	11	7	3.4	14	12	23
esh-0604-3	6×4	3/8	30	12	7	3.4	17	12	34
esh-0805-1	8×5	1/8	28	9	7.5	4.4	14	14	22
esh-0806-1	8×6	1/8	28	9	7.5	5.4	14	14	21
esh-0805-2	8×5	1/4	30	11	7.5	4.4	14	14	27
esh-0806-2	8×6	1/4	30	11	7.5	5.4	14	14	26
esh-0805-3	8×5	3/8	31	12	7.5	4.4	17	14	37
esh-0806-3	8×6	3/8	31	12	7.5	5.4	17	14	36
esh-1065-2	10×6.5	1/4	32	11	8	5.9	17	17	39
esh-1075-2	10×7.5	1/4	32	11	8	6.9	17	17	36
esh-1008-2	10×8	1/4	32	11	8	7.4	17	17	36
esh-1065-3	10×6.5	3/8	33	12	8	5.9	17	17	45
esh-1075-3	10×7.5	3/8	33	12	8	6.9	17	17	43
esh-1008-3	10×8	3/8	33	12	8	7.4	17	17	43
esh-1065-4	10×6.5	1/2	36	15	8	5.9	22	17	67
esh-1075-4	10×7.5	1/2	36	15	8	6.9	22	17	65
esh-1008-4	10×8	1/2	36	15	8	7.4	22	17	64
esh-1208-2	12×8	1/4	34	11	9.5	7.2	17	19	44
esh-1209-2	12×9	1/4	34	11	9.5	7.9	17	19	42
esh-1210-2	12×10	1/4	34	11	9.5	7.9	17	19	43
esh-1208-3	12×8	3/8	35	12	9.5	7.2	17	19	50
esh-1209-3	12×9	3/8	35	12	9.5	8.2	17	19	48
esh-1210-3	12×10	3/8	35	12	9.5	9.2	17	19	46
esh-1208-4	12×8	1/2	38	15	9.5	7.2	22	19	72
esh-1209-4	12×9	1/2	38	15	9.5	8.2	22	19	70
esh-1210-4	12×10	1/2	38	15	9.5	9.2	22	19	68

※印の機種は受注生産品です。 ※ : Production on order.

エルボユニオン Male Elbow esl



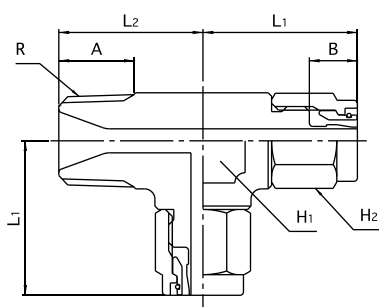
(unit : mm)

型番 Model No.	適用チューブ 外径×内径 Applicable tube O.D.×I.D.	R (PT)	L1	L2	A	B	最小穴径 Diameter of the min. hole	H1	H2	質量 (g) Mass
esl-3216-1※	3.2×1.6	1/8	20	18	9	6	1	12	10	25
esl-0402-1※	4×2	1/8	20	18	9	6	1.4	12	10	25
esl-0402-2※	4×2	1/4	21	21	11	6	1.4	14	10	37
esl-0425-1	4×2.5	1/8	20	18	9	6	1.9	12	10	24
esl-0425-2	4×2.5	1/4	21	21	11	6	1.9	14	10	37
esl-0604-1	6×4	1/8	21.5	18	9	7	3.4	12	12	27
esl-0604-2	6×4	1/4	22.5	21	11	7	3.4	14	12	40
esl-0604-3	6×4	3/8	23.5	23	12	7	3.4	17	12	60
esl-0805-1	8×5	1/8	24	19	9	7.5	4.4	14	14	40
esl-0806-1	8×6	1/8	24	19	9	7.5	5.4	14	14	38
esl-0805-2	8×5	1/4	24	21	11	7.5	4.4	14	14	42
esl-0806-2	8×6	1/4	24	21	11	7.5	5.4	14	14	42
esl-0805-3	8×5	3/8	25	23	12	7.5	4.4	17	14	63
esl-0806-3	8×6	3/8	25	23	12	7.5	5.4	17	14	62
esl-1065-2	10×6.5	1/4	26.5	22	11	8	5.9	17	17	62
esl-1075-2	10×7.5	1/4	26.5	22	11	8	6.9	17	17	63
esl-1008-2	10×8	1/4	26.5	22	11	8	7.4	17	17	61
esl-1065-3	10×6.5	3/8	26.5	23	12	8	5.9	17	17	70
esl-1075-3	10×7.5	3/8	26.5	23	12	8	6.9	17	17	68
esl-1008-3	10×8	3/8	26.5	23	12	8	7.4	17	17	68
esl-1065-4	10×6.5	1/2	28.5	29	15	8	5.9	22	17	122
esl-1075-4	10×7.5	1/2	28.5	29	15	8	6.9	22	17	121
esl-1008-4	10×8	1/2	28.5	29	15	8	7.4	22	17	120
esl-1208-2	12×8	1/4	27.5	23	11	9.5	7.2	17	19	68
esl-1209-2	12×9	1/4	27.5	23	11	9.5	7.9	17	19	66
esl-1210-2	12×10	1/4	27.5	23	11	9.5	7.9	17	19	64
esl-1208-3	12×8	3/8	30	27	12	9.5	7.2	22	19	117
esl-1209-3	12×9	3/8	30	27	12	9.5	8.2	22	19	115
esl-1210-3	12×10	3/8	30	27	12	9.5	9.2	22	19	113
esl-1208-4	12×8	1/2	30	30	15	9.5	7.2	22	19	130
esl-1209-4	12×9	1/2	30	30	15	9.5	8.2	22	19	129
esl-1210-4	12×10	1/2	30	30	15	9.5	9.2	22	19	125

※印の機種は受注生産品です。 ※ : Production on order.

(unit : mm)

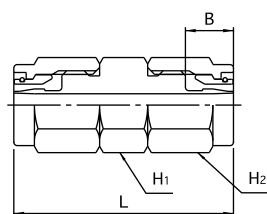
D型ユニオン D Type Connector esd



型番 Model No.	適用チューブ 外径×内径 Applicable tube O.D.×I.D.	R (PT)	L1	L2	A	B	最小穴径 Diameter of the min. hole	H1	H2	質量 (g) Mass
esd-0425-1	4×2.5	1/8	20	18	9	6	1.9	12	10	35
esd-0425-2	4×2.5	1/4	21	21	11	6	1.9	14	10	49
esd-0604-1	6×4	1/8	21.5	18	9	7	3.4	12	12	39
esd-0604-2	6×4	1/4	22.5	21	11	7	3.4	14	12	54
esd-0604-3	6×4	3/8	23.5	23	12	7	3.4	17	12	78
esd-0805-1	8×5	1/8	23.5	19	9	7.5	4.4	14	14	55
esd-0806-1	8×6	1/8	23.5	19	9	7.5	5.4	14	14	53
esd-0805-2	8×5	1/4	23.5	21	11	7.5	4.4	14	14	59
esd-0806-2	8×6	1/4	23.5	21	11	7.5	5.4	14	14	57
esd-0805-3	8×5	3/8	25	23	12	7.5	4.4	17	14	85
esd-0806-3	8×6	3/8	25	23	12	7.5	5.4	17	14	81
esd-1065-2	10×6.5	1/4	28.5	25	11	8	5.9	22	17	135
esd-1075-2	10×7.5	1/4	28.5	25	11	8	6.9	22	17	129
esd-1008-2	10×8	1/4	28.5	25	11	8	7.4	22	17	127
esd-1065-3	10×6.5	3/8	28.5	26	12	8	5.9	22	17	142
esd-1075-3	10×7.5	3/8	28.5	26	12	8	6.9	22	17	136
esd-1008-3	10×8	3/8	28.5	26	12	8	7.4	22	17	135
esd-1065-4	10×6.5	1/2	28.5	29	15	8	5.9	22	17	157
esd-1075-4	10×7.5	1/2	28.5	29	15	8	6.9	22	17	152
esd-1008-4	10×8	1/2	28.5	29	15	8	7.4	22	17	151
esd-1208-2	12×8	1/4	30	26	11	9.5	7.2	22	19	146
esd-1209-2	12×9	1/4	30	26	11	9.5	7.9	22	19	144
esd-1210-2	12×10	1/4	30	26	11	9.5	7.9	22	19	145
esd-1208-3	12×8	3/8	30	27	12	9.5	7.2	22	19	153
esd-1209-3	12×9	3/8	30	27	12	9.5	8.2	22	19	148
esd-1210-3	12×10	3/8	30	27	12	9.5	9.2	22	19	141
esd-1208-4	12×8	1/2	30	30	15	9.5	7.2	22	19	167
esd-1209-4	12×9	1/2	30	30	15	9.5	8.2	22	19	163
esd-1210-4	12×10	1/2	30	30	15	9.5	9.2	22	19	155

(unit : mm)

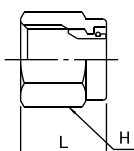
ストレートユニオン Equal Union ess



型番 Model No.	適用チューブ 外径×内径 Applicable tube O.D.×I.D.	L	B	最小穴径 Diameter of the min. hole	H1	H2	質量 (g) Mass
ess-0425-0	4×2.5	28	6	1.9	10	10	15
ess-0604-0	6×4	32	7	3.2	12	12	24
ess-0805-0	8×5	36	7.5	4.2	14	14	36
ess-0806-0	8×6	36	7.5	5.2	14	14	35
ess-1065-0	10×6.5	40	8	5.9	17	17	57
ess-1075-0	10×7.5	40	8	6.9	17	17	56
ess-1008-0	10×8	40	8	7.4	17	17	55
ess-1208-0	12×8	44	9.5	7.2	17	19	70
ess-1209-0	12×9	44	9.5	8.2	17	19	67
ess-1210-0	12×10	44	9.5	9.2	17	19	64

(unit : mm)

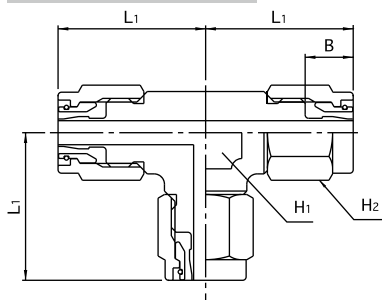
スリーブ体型ナット Integral Sleeve Nut esn



型番 Model No.	適用チューブ外径φ Applicable tube O.D.	L	H	質量 (g) Mass
esn-04A	4	11	10	4
esn-06A	6	12.5	12	6
esn-08A	8	14	14	8
esn-10A	10	15.5	17	14
esn-12A	12	17	19	18

(unit : mm)

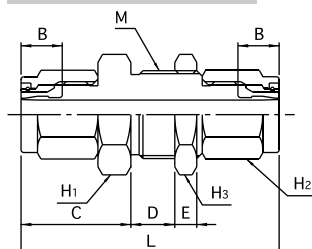
T型ユニオン T Type Union est



型番 Model No.	適用チューブ 外径×内径 O.D.×I.D.	L1	B	最小穴径 Diameter of the min. hole	H1	H2	質量 (g) Mass
est-0425-0	4×2.5	20	6	1.9	12	10	37
est-0604-0	6×4	21.5	7	3.4	12	12	44
est-0805-0	8×5	23.5	7.5	4.4	14	14	63
est-0806-0	8×6	23.5	7.5	5.4	14	14	61
est-1065-0	10×6.5	28.5	8	5.9	22	17	147
est-1075-0	10×7.5	28.5	8	6.9	22	17	144
est-1008-0	10×8	28.5	8	7.4	22	17	142
est-1208-0	12×8	30	9.5	7.2	22	19	163
est-1209-0	12×9	30	9.5	8.2	22	19	156
est-1210-0	12×10	30	9.5	9.2	22	19	151

(unit : mm)

バルクヘッドユニオン Bulkhead Union ese



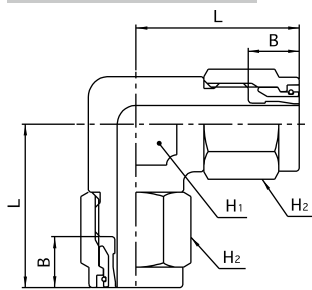
型番 Model No.	適用チューブ 外径×内径 O.D.×I.D.	L	B	C	最小穴径 Diameter of the min. hole	H1	H2	H3	D	E	M	質量 (g) Mass
ese-0425-0	4×2.5	41	6	17	1.9	14	10	14	8	4	M12×1	31
ese-0604-0	6×4	44	7	18.5	3.2	17	12	17	8	4	M14×1	45
ese-0805-0	8×5	47	7.5	20	4.2	19	14	19	8	4	M16×1	61
ese-0806-0	8×6	47	7.5	20	5.2	19	14	19	8	4	M16×1	59
ese-1065-0	10×6.5	50	8	21.5	5.9	22	17	22	8	4	M18×1	86
ese-1075-0	10×7.5	50	8	21.5	6.9	22	17	22	8	4	M18×1	84
ese-1008-0	10×8	50	8	21.5	7.4	22	17	22	8	4	M18×1	83
ese-1208-0	12×8	54	9.5	23	7.2	24	19	24	8	5	M20×1	107
ese-1209-0	12×9	54	9.5	23	8.2	24	19	24	8	5	M20×1	105
ese-1210-0	12×10	54	9.5	23	9.2	24	19	24	8	5	M20×1	103

(unit : mm)

両口エルボユニオン Union Elbow esf

受注生産品

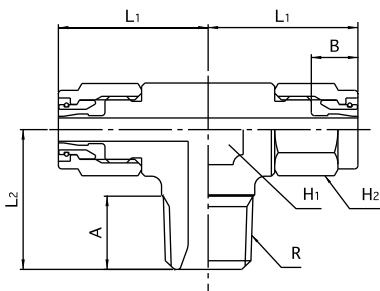
Production on order.



型番 Model No.	適用チューブ 外径×内径 O.D.×I.D.	L	B	H1	H2	最小穴径 Diameter of the min. hole	質量 (g) Mass
esf-0425-0	4×2.5	20	6	12	10	1.9	27.4
esf-0604-0	6×4	21.5	7	12	12	3.4	32.5
esf-0805-0	8×5	24	7.5	14	14	4.4	46.9
esf-0806-0	8×6	24	7.5	14	14	4.4	46.9
esf-1065-0	10×6.5	26.5	8	17	17	5.9	75.3
esf-1075-0	10×7.5	26.5	8	17	17	6.9	75.3
esf-1008-0	10×8	26.5	8	17	17	7.4	75.3
esf-1208-0	12×8	30	9.5	22	19	7.2	132.6
esf-1209-0	12×9	30	9.5	22	19	8.2	128.7
esf-1210-0	12×10	30	9.5	22	19	9.2	123.3

(unit : mm)

C型ユニオン
C Type Connector
esc



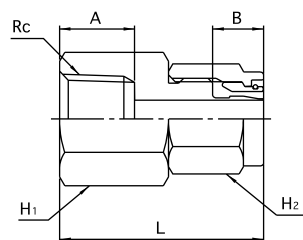
型番 Model No.	適用チューブ 外径×内径 O.D.×I.D.	R (PT)	L1	L2	A	B	最小穴径 Diameter of the min. hole	H1	H2	質量 (g) Mass
esc-0425-1	4×2.5	1/8	20	18	9	6	1.9	12	10	33
esc-0425-2	4×2.5	1/4	21	21	11	6	1.9	14	10	46
esc-0604-1	6×4	1/8	21.5	18	9	7	3.4	12	12	38
esc-0604-2	6×4	1/4	22.5	21	11	7	3.4	14	12	51
esc-0604-3	6×4	3/8	23.5	23	12	7	3.4	17	12	73
esc-0805-1	8×5	1/8	23.5	19	9	7.5	4.4	14	14	54
esc-0806-1	8×6	1/8	23.5	19	9	7.5	5.4	14	14	52
esc-0805-2	8×5	1/4	23.5	21	11	7.5	4.4	14	14	58
esc-0806-2	8×6	1/4	23.5	21	11	7.5	5.4	14	14	56
esc-0805-3	8×5	3/8	25	23	12	7.5	4.4	17	14	82
esc-0806-3	8×6	3/8	25	23	12	7.5	5.4	17	14	80
esc-1065-2	10×6.5	1/4	28.5	25	11	8	5.9	22	17	134
esc-1075-2	10×7.5	1/4	28.5	25	11	8	6.9	22	17	132
esc-1008-2	10×8	1/4	28.5	25	11	8	7.4	22	17	131
esc-1065-3	10×6.5	3/8	28.5	26	12	8	5.9	22	17	142
esc-1075-3	10×7.5	3/8	28.5	26	12	8	6.9	22	17	139
esc-1008-3	10×8	3/8	28.5	26	12	8	7.4	22	17	137
esc-1065-4	10×6.5	1/2	28.5	29	15	8	5.9	22	17	151
esc-1075-4	10×7.5	1/2	28.5	29	15	8	6.9	22	17	147
esc-1008-4	10×8	1/2	28.5	29	15	8	7.4	22	17	146
esc-1208-2	12×8	1/4	30	26	11	9.5	7.2	22	19	146
esc-1209-2	12×9	1/4	30	26	11	9.5	7.9	22	19	141
esc-1210-2	12×10	1/4	30	26	11	9.5	7.9	22	19	138
esc-1208-3	12×8	3/8	30	27	12	9.5	7.2	22	19	149
esc-1209-3	12×9	3/8	30	27	12	9.5	8.2	22	19	146
esc-1210-3	12×10	3/8	30	27	12	9.5	9.2	22	19	141
esc-1208-4	12×8	1/2	30	30	15	9.5	7.2	22	19	162
esc-1209-4	12×9	1/2	30	30	15	9.5	8.2	22	19	158
esc-1210-4	12×10	1/2	30	30	15	9.5	9.2	22	19	154

(unit : mm)

メスユニオン
Female Connector
espw

受注生産品

Production on order.



型番 Model No.	適用チューブ 外径×内径 O.D.×I.D.	Rc (PT)	L	A	B	H1	H2	最小穴径 Diameter of the min. hole	質量 (g) Mass
espw-0425-1	4×2.5	1/8	22	9	6	14	10	1.9	15.4
espw-0425-2	4×2.5	1/4	27	11	6	17	10	1.9	26.9
espw-0604-1	6×4	1/8	23.5	9	7	14	12	3.4	22.3
espw-0604-2	6×4	1/4	28.5	11	7	17	12	3.4	29.3
espw-0604-3	6×4	3/8	30.5	12	7	22	12	3.4	63.6
espw-0805-1	8×5	1/8	25	8	7.5	14	14	4.4	26.8
espw-0806-1	8×6	1/8	25	8	7.5	14	14	5.4	26.2
espw-0805-2	8×5	1/4	30	11	7.5	17	14	4.4	32.6
espw-0806-2	8×6	1/4	30	11	7.5	17	14	5.4	32.6
espw-0805-3	8×5	3/8	32	12	7.5	22	14	4.4	52.1
espw-0806-3	8×6	3/8	32	12	7.5	22	14	5.4	52.1
espw-1065-2	10×6.5	1/4	31.5	11	8	17	17	5.9	49.9
espw-1075-2	10×7.5	1/4	31.5	11	8	17	17	6.9	45.1
espw-1008-2	10×8	1/4	31.5	11	8	17	17	7.4	48.3
espw-1065-3	10×6.5	3/8	33.5	12	8	22	17	5.9	75.6
espw-1075-3	10×7.5	3/8	33.5	12	8	22	17	6.9	74.7
espw-1008-3	10×8	3/8	33.5	12	8	22	17	7.4	73.8
espw-1065-4	10×6.5	1/2	36.5	15	8	27	17	5.9	114.5
espw-1075-4	10×7.5	1/2	36.5	15	8	27	17	6.9	113.6
espw-1008-4	10×8	1/2	36.5	15	8	27	17	7.4	73.8
espw-1208-2	12×8	1/4	33	11	9.5	19	19	7.2	54.8
espw-1209-2	12×9	1/4	33	11	9.5	19	19	7.9	54.8
espw-1210-2	12×10	1/4	33	11	9.5	19	19	9.2	62.6
espw-1208-3	12×8	3/8	33	12	9.5	22	19	7.2	73.9
espw-1209-3	12×9	3/8	33	12	9.5	22	19	8.2	72.8
espw-1210-3	12×10	3/8	33	12	9.5	22	19	9.2	71.5
espw-1208-4	12×8	1/2	38	15	9.5	27	19	7.2	120.2
espw-1209-4	12×9	1/2	38	15	9.5	27	19	8.2	118.9
espw-1210-4	12×10	1/2	38	15	9.5	27	19	9.2	117.4

STAINLESS W-INTERLOCK JOINT AW型継手(ステンレス製)

STAINLESS W-INTERLOCK JOINT AW

■ 特長

Features

- 高圧・高温・超低温に耐えられます。
Having resistance to high temperature, high pressure, and ultra low temperature.
- 締付けトルクが小さく、捻れが生じない理想的なシールです。
Tightening torque is small, and no torsion is caused.
- 衝撃・振動にビクともしません。
Remains unmoved in a shock or vibration.
- ナットのねじ部に焼き付きを起こしません。
No seizing is caused in the screw part of a nut.
- 真空ラインに使用できます。
Can be used in the vacuum line.
- 繰り返し脱着に優れています。
Superior in desorption repeatedly.

■ 材質

Material

この管継手を構成する、継手本体、ナット及びフェルールの材質は全て、**SUS316**を使用しております。
The material of all of the main body, nut, and ferrule is SUS316.

■ 適用するパイプの種類

Applicable Pipe

JIS G 3459配管用ステンレス鋼鋼管に規定するSUS304TP、SUS316TPに準ずるステンレス鋼鋼管。

The stainless steel pipe corresponding to SUS316TP or SUS304TP specified as the stainless steel pipe for plumbing of JIS G 3459.

■ 適用するパイプの基本条件

Basic conditions of the Applicable Pipe

パイプの外径寸法(O.D.) Outside diameter	3, 4, 6, 8, 10, 12mm
外径許容差 O.D. Tolerance	±0.05mm
パイプの表面硬度 Surface hardness	H _R B90以下 (H _v 190以下) H _R B90 or less (H _v 190 or less)
パイプの表面状態 Surface condition	肌あれ、キズなどの有害な欠陥が無きこと。 There must not be harmful defects, such as roughness or wound.

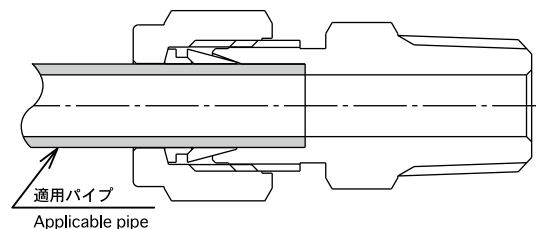
■ 注意事項

Note

1. パイプの切断は、パイプカッターにて直角に切断し、切断外周にバリがないよう充分に削り取ってください。
また、パイプ端から30mm以内にキズ、異物等がないように目視にて確認をしてください。
Please cut the pipe perpendicularly with the pipe cutter, and fully remove the flash from cutting perimeter.
Moreover, please confirm visually that there are no wound or foreign substance etc. within 30mm from the pipe ends.
2. ナットを締付ける際のスパナは、ナット六角径に合ったものを使用してください。
When tightening the nut, please use the spanner suitable for the diameter of the nut hexagon.
3. 継手の取付角度を変える場合は、必ず継手のナットを緩めてから方向を変えてください。
When changing the attachment angle of the fitting, please be sure to change the direction after loosening the nut of the fitting.
4. 高所及び配管スペースの狭い場所等で締付け困難な場合は、仮締付け作業を行い、締付け不足にならないように注意してください。
If the tightening work is difficult in the high or narrow plumbing space, do temporary tightening work, and be sure not to become the shortage of tightening.

■ 構造断面図

Internal Structure



■ 管継手の仕様及管厚圧力

Specifications/Pipe Thickness and Working Pressure

- 使用温度：-196℃～600℃
Operating temperature range : -196℃～600℃
- 使用圧力：下表参照
Working pressure : Please refer to the table below

(MPa)

パイプ外径 (mm) Pipe outside diameter	パイプ厚さ(mm) Pipe thickness			
	0.5	1	1.5	2
3	49.4	102.9		
4	36.1	77.1		
6		49.5	77.1	
8		36.1	56.4	
10		28.1	44.0	
12		23.2	36.1	49.5

計算条件

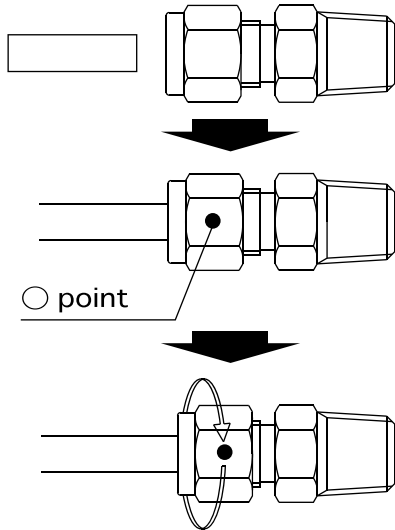
Calculating conditions

※管材の最小引張値52.5Kgf/mm² 安全率4
Minimum tensile strength value of pipe : 52.5kgf/mm² Safety rate : 4

※管厚さの許容値をZeroとした場合
Tolerance of tube thickness : 0

※温度-29℃～37.8℃
Temperature : -29℃～37.8℃

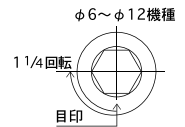
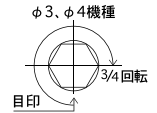
■ 締付け方法
Method of Tightening



① ナットを外さないで、そのままパイプを継手の中に差し込み、パイプ先端を継手内部の肩にあたるまで差し込んでください。(注：パイプは直角に切断し、端面の内外のバリはていねいに取り除いてあるか確認してください。)
Please insert the pipe, without removing a nut, into the fitting until the pipe tip hits the shoulder of the fitting inside. (Note: Please cut the pipe perpendicularly, and be sure that flash is fully removed from cutting perimeter.)

② ナットを手締めにて、回らなくなる迄締め込んでください。この位置を○ポイントとし、目印をつけてください。
Please tighten the nut by hand until it stops. Please consider this position as ○ point and mark it.

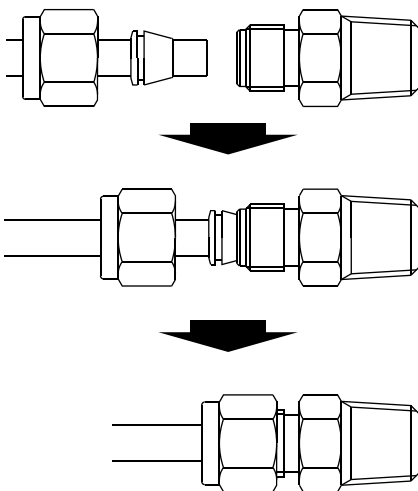
③ 継手本体をスパナ等でしっかりと動かないように固定し、もう一本のスパナでナットを右記の回転数にて締め込んでください。
(注：本体を回転させての締め込みはしないでください。)
Please fix the main body of the fitting with a spanner well not to move. Then tighten the nut by another spanner at degrees written on the right. (Note: Please do not turn the main body when tightening.)



注意：プラスチックチューブを接続する際には、インサートリングを必ず併用して、φ4～φ12のチューブ締付け回転数は1 1/4～1 1/2回転で締付けてください。

Note : When connecting the plastic tube, please be sure to use the insert ring together. For connecting φ4～12 plastic tube, please tighten 1 1/4～1 1/2 turns (450～540 degrees).

■ 取外し後の再締付け方法
Method of Re-tightening



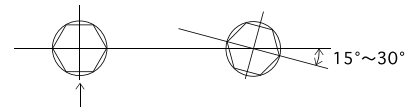
① ナットを緩める前にナットの位置を確認してからナットを外してください。(基準の締付け回転位置)
Please loosen and remove a nut after checking the position of a nut. (The standard position of tightening.)

② フロントフェールが正しい位置に装置されているか再確認してください。
Please reconfirm that the front ferrule is equipped to the correct position.

③ 再取付け前に継手本体のテーパ面及びフロント、リア部に異物が附着していないことを確認してください。
Before reconnecting, please confirm that the foreign substances are not adhering to the taper side, the front, or the rear part of the body.

④ フロントフェールが完全に継手本体のテーパシート面に密着するまで差し込んでからナットを手締めにて締付けてください。(管端で本体テーパ部にスリ傷などつかないようにご注意ください。差し込んでください。)
Please tighten the nut by hand after inserting until the front ferrule sticks to the taper sheet side of the body completely. (When inserting, please be careful not to damage the taper part of the main body with the edge of pipe.)

⑤ 次にスパナにて、ナットを緩める前の位置よりわずかに多く締付けてください。(右記)
Then, please slightly tighten the nut with a spanner from the standard position of tightening. (Please see the right diagram.)



ナットを緩める前の位置
The standard position of tightening

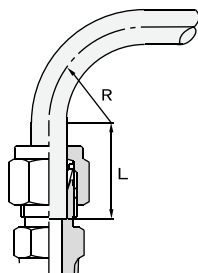
再締付け完了位置
(わずかに多く締込む)
Re-tightening completion position
(Tightened slightly more.)

注意：プラスチックチューブ使用時の再締付けにつきましては、1/8～1/4回転で締付けてください。

Note : When reconnecting the plastic tube, Please tighten 1/8～1/4 turn (45～90 degrees).

■ 配管上の注意
The Cautions on Plumbing

W-INTERLOCK JOINTはパイプ端を継手本体の管突き当て部に突き当てた状態で締付ける事が基本であり、そのためには最小限の直管部が必要です。Tightening the pipe in the condition that the pipe end bumps the "tube stop part" of the main body of the fitting is the foundation of W-INTERLOCK JOINT. Therefore the minimum straight pipe length (L) is required.



パイプ外径 (mm) Pipe outside diameter	L (直管部最小寸法) (mm) L (Minimum straight length of pipe)	R (最小寸法) (mm) R (Minimum bending radius)
3	19	7
4	20	9
6	21	13.5
8	22	18
10	24	25
12	31	36

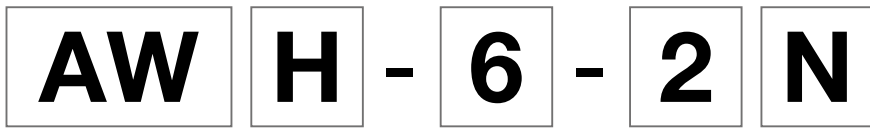
■ その他
Other

W-INTERLOCK JOINTは厳重な品質管理のもとで製作致しておりますが、万一、漏洩等発生した場合増し締めにて確認を行うとともに、詳しい使用状況、締付け状態等確認しながら原因究明致しますので、先ずは弊社迄ご相談ください。

We are producing W-INTERLOCK JOINT under the severe quality control, but, if leakage etc. are generated by any chance, first of all, please consult us. We will confirm it by tightening, and will investigate a cause with confirming the detailed situation of use, or the tightening state, etc.

AW型継手(ステンレス製)

型番表示方法 How to Designate



ステンレス製W-INTERLOCKシリーズ記号
W-INTERLOCK Stainless Steel Series Name

機種別 Part No. of Standard Type		
H	ハーフユニオン	Male Connector
L	エルボユニオン	Male Elbow
F	両口エルボユニオン	Union Elbow
T	T型ユニオン	T Type Union
PT	T型メスユニオン	T Type Female Connector
C	C型ユニオン	C Type Connector
D	D型ユニオン	D Type Connector
S	ストレートユニオン	Equal Union
U	異径ユニオン	Reducing Union
R	レジューサー	Reducer
E	バルクヘッドユニオン	Bulkhead Union
EH	隔壁ハーフユニオン	Bulkhead Male Connector
EP	隔壁メスユニオン	Bulkhead Female Connector
P	圧力計ユニオン	Female Connector
PW	メスユニオン	Female Connector
N	袋ナット	Cap Nut
FF	フェルール(フロント)	Front Ferrule
FR	フェルール(リア)	Rear Ferrule
I	インサートリング	Insert Ring
DAW	PTパネル	PT Panel
VH	ミニチュアバルブ(H型)	Miniature Valve(H-Type)
VS	ミニチュアバルブ(S型)	Miniature Valve(S-Type)
VD	ミニチュアバルブ(D型)	Miniature Valve(D-Type)
VL	ミニチュアバルブ(L型)	Miniature Valve(L-Type)

※インチサイズについてはご相談ください。
Please inquire of us about inch-size type.

製品の刻印表示 Stamping Display on Product

袋ナット ... マーク、適用パイプ外径 Cap nut ... Applicable pipe O.D.	本体 ... マーク、取付ねじサイズ Body ... Screw size
--	---

ねじサイズ Screw Size

管用テーパねじ Taper pipe thread JIS B0203	おねじ External thread	R(PT) 1/8	R(PT) 1/4	R(PT) 3/8	R(PT) 1/2
	めねじ Internal thread	Rc(PT) 1/8	Rc(PT) 1/4	Rc(PT) 3/8	Rc(PT) 1/2
管用平行ねじ Parallel pipe thread JIS B0203	めねじ Internal thread	G(PF) 1/8	G(PF) 1/4	G(PF) 3/8	G(PF) 1/2
アメリカ管用ねじ American Standard pipe thread ANSI B2	おねじ External thread	NPT 1/8	NPT 1/4	NPT 3/8	NPT 1/2
	めねじ Internal thread				

- 管用ねじNPT(ASA)の対応も致します。
We meet your demand of NPT(ASA) screw for pipe.
- 禁油品についてもご用意できますのでお問い合わせください。
We can supply also the degreasing processed products. Please inquire of us.

適用パイプ外径 Applicable Pipe O.D.	
3	φ3
4	φ4
6	φ6
8	φ8
10	φ10
12	φ12

※インチサイズタイプの対応も致します。(受注生産品)
We meet your demand of inch-size type.

ねじの種類 Type of Screw	
表示なし None	R.Rc(PT)
N	NPT

※NPTねじタイプは受注生産品になります。
NPT screw type size will be made to order.

ねじサイズ Screw Size	
無記号 (None)	取付ねじ無し No Screw
0	
1	R.Rc(PT) 1/8 or NPT 1/8
2	R.Rc(PT) 1/4 or NPT 1/4
3	R.Rc(PT) 3/8 or NPT 3/8
4	R.Rc(PT) 1/2 or NPT 1/2

※NPTねじタイプは受注生産品になります。
NPT screw type size will be made to order.

推奨締付トルク Recommended Tightening Torque

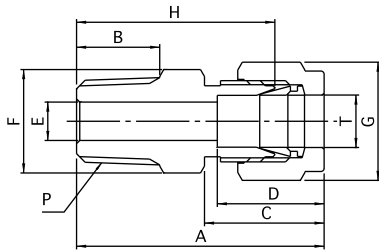
ねじサイズ Screw(JIS B0203)	締付トルク(N・m) Tightening torque(N・m)
R1/8	7~9
R1/4	12~14
R3/8	22~24
R1/2	28~30

インチの識別 Identification of inch-size type

- AWH・AWS・AWUタイプのホース口側二面幅六角部の片側のみ45度面取りしています。
The corner parts of the hose connecting side of the main body of the AWH, AWS, and AWU type are chamfered (45°).
- AWL・AWF・AWTタイプのAマーク裏側にINCHマークを刻印しています。
(取り付けねじがあるものはINCHマークの下にねじサイズを刻印)
As for the AWL, AWF, and AWT type, the "INCH" mark is engraved on the back side of the "A" mark.
(Also the size of the screw is engraved under the "INCH" mark of the screw-type model.)

(unit : mm)

ハーフユニオン
Male Connector
AWH

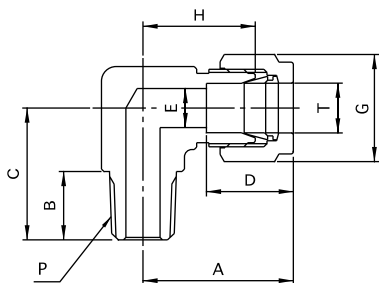


型番 Model No.	適用パイプ外径φ Applicable pipe O.D. T	P (R or NPT)	A	B	C	D	E	F (HEX)	G (HEX)	H	質量 (g) Mass
AWH-3-1	3	1/8	32.9	11	15.9	13.4	2.5	12	12	26	23
AWH-3-2	3	1/4	34.9	13	15.9	13.4	2.5	14	12	28	32
AWH-4-1	4	1/8	35.8	11	17.8	15.3	3.5	14	14	28.5	31
AWH-4-2	4	1/4	37.8	13	17.8	15.3	3.5	14	14	30.5	38
AWH-6-1	6	1/8	35.9	11	17.9	15.4	5	14	14	28.5	28
AWH-6-2	6	1/4	37.9	13	17.9	15.4	5	14	14	30.5	35
AWH-6-3	6	3/8	38.9	14	17.9	15.4	5	17	14	31.5	49
AWH-6-4	6	1/2	44.4	19	17.9	15.4	5	22	14	37	84
AWH-8-1	8	1/8	36.8	11	18.8	16.8	5	14	15.87	29	31
AWH-8-2	8	1/4	38.8	13	18.8	16.8	6	14	15.87	31	44
AWH-8-3	8	3/8	39.8	14	18.8	16.8	6	17	15.87	32	82
AWH-8-4	8	1/2	45.3	19	18.8	16.8	6	22	15.87	37.5	85
AWH-10-2	10	1/4	39.8	13	19.8	17.8	7	17	19	32	49
AWH-10-3	10	3/8	40.8	14	19.8	17.8	8	17	19	33	56
AWH-10-4	10	1/2	46.3	19	19.8	17.8	8	22	19	38.5	83
AWH-12-2	12	1/4	42.8	13	22.8	22.8	7	22	23	32	79
AWH-12-3	12	3/8	43.8	14	22.8	22.8	9	22	23	33	83
AWH-12-4	12	1/2	49.3	19	22.8	22.8	10	22	23	38.5	102

※NPTねじタイプは受注生産品になります。
NPT screw type size will be made to order.

(unit : mm)

エルボユニオン
Male Elbow
AWL



型番 Model No.	適用パイプ外径φ Applicable pipe O.D. T	P (R or NPT)	A	B	C	D	E	G (HEX)	H	質量 (g) Mass
AWL-3-1	3	1/8	24.9	11	22	13.4	2.5	12	18	32
AWL-4-1	4	1/8	27.8	11	22	15.3	3.5	14	20.5	45
AWL-4-2	4	1/4	27.8	13	24	15.3	3.5	14	20.5	52
AWL-6-1	6	1/8	27.9	11	22	15.4	5	14	20.5	50
AWL-6-2	6	1/4	27.9	13	24	15.4	5	14	20.5	44
AWL-6-3	6	3/8	28.9	14	27	15.4	5	14	21.5	78
AWL-6-4	6	1/2	30.9	17	35	15.4	5	14	23.5	149
AWL-8-1	8	1/8	28.8	11	22	16.8	5	15.87	21	47
AWL-8-2	8	1/4	28.8	13	24	16.8	6	15.87	21	52
AWL-8-3	8	3/8	29.8	14	27	16.8	6	15.87	22	79
AWL-8-4	8	1/2	31.8	17	35	16.8	6	15.87	24	149
AWL-10-2	10	1/4	30.8	13	27	17.8	7	19	23	76
AWL-10-3	10	3/8	30.8	14	27	17.8	8	19	23	81
AWL-10-4	10	1/2	32.8	17	35	17.8	8	19	25	151
AWL-12-2	12	1/4	35.8	13	28	22.8	7	23	25	132
AWL-12-3	12	3/8	35.8	15	30	22.8	9	23	25	86
AWL-12-4	12	1/2	35.8	17	35	22.8	10	23	25	159

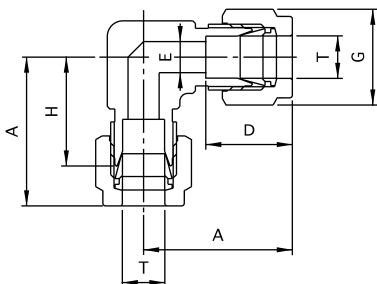
※NPTねじタイプは受注生産品になります。
NPT screw type size will be made to order.

AW型継手(ステンレス製)

両口エルボユニオン AWF・T型ユニオン AWT

(unit : mm)

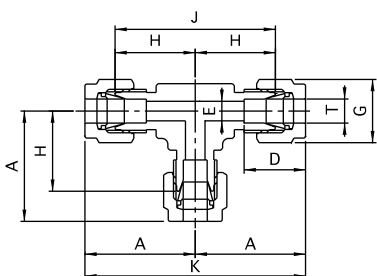
両口エルボユニオン
Union Elbow
AWF



型番 Model No.	適用パイプ外径φ Applicable pipe O.D. T	A	D	E	G (HEX)	H	質量 (g) Mass
AWF-3-0	3	24.9	13.4	2.5	12	18	38
AWF-4-0	4	27.8	15.3	3.5	14	20.5	57
AWF-6-0	6	27.9	15.4	5	14	20.5	53
AWF-8-0	8	28.8	16.8	6	15.87	21	59
AWF-10-0	10	30.8	17.8	8	19	23	89
AWF-12-0	12	34.8	22.8	10	23	24	156

AW

T型ユニオン
T Type Union
AWT



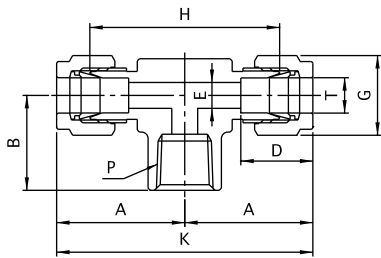
(unit : mm)

型番 Model No.	適用パイプ外径φ Applicable pipe O.D. T	A	D	E	G (HEX)	H	J	K	質量 (g) Mass
AWT-3-0	3	24.9	13.4	2.5	12	18	36	49.8	51
AWT-4-0	4	27.8	15.3	3.5	14	20.5	41	55.6	77
AWT-6-0	6	27.9	15.4	5	14	20.5	41	55.8	70
AWT-8-0	8	29.4	16.8	6	15.87	22	44	59.6	83
AWT-10-0	10	30.8	17.8	8	19	23	46	61.6	119
AWT-12-0	12	38.3	22.8	10	23	27.5	55	76.6	226

(unit : mm)

T型メスユニオン

T Type Female Connector

AWPT

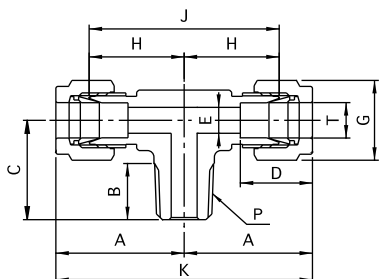
型番 Model No.	適用パイプ外径φ Applicable pipe O.D. T	P (Rc or NPT)	A	B	D	E	G (HEX)	H	K	質量 (g) Mass
AWPT-3-1	3	1/8	26.9	22	13.4	2.5	12	40	53.8	48
AWPT-4-1	4	1/8	28.8	22	15.3	3.5	14	43	57.6	71
AWPT-6-1	6	1/8	28.9	22	15.4	5	14	43	57.8	65
AWPT-6-2	6	1/4	28.9	22	15.4	5	14	43	57.8	79
AWPT-8-2	8	1/4	29.8	22	16.8	6	15.87	44	59.6	86
AWPT-10-2	10	1/4	30.8	22	17.8	8	19	46	61.6	100
AWPT-12-3	12	3/8	38.3	27	22.8	10	23	55	76.6	197

※NPTねじタイプは受注生産品になります。
NPT screw type size will be made to order.

(unit : mm)

C型ユニオン

C Type Connector

AWC

型番 Model No.	適用パイプ外径φ Applicable pipe O.D. T	P (R or NPT)	A	B	C	D	E	G (HEX)	H	J	K	質量 (g) Mass
AWC-3-1	3	1/8	24.9	11	21	13.4	2.5	12	18	36	49.8	45
AWC-4-1	4	1/8	27.8	11	21	15.3	3.5	14	20.5	41	55.6	64
AWC-6-1	6	1/8	27.9	11	21	15.4	5	14	20.5	41	55.8	60
AWC-6-2	6	1/4	28.9	13	23	15.4	5	14	21.5	43	57.8	69
AWC-8-1	8	1/8	29.8	11	22	16.8	5	15.87	22	44	59.6	68
AWC-8-2	8	1/4	29.8	13	23	16.8	6	15.87	22	44	59.6	73
AWC-10-2	10	1/4	30.8	13	25	17.8	7	19	23	46	61.6	103
AWC-12-3	12	3/8	38.3	14	30	22.8	9	23	27.5	55	76.6	199

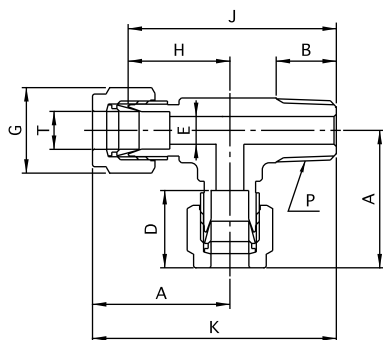
※NPTねじタイプは受注生産品になります。
NPT screw type size will be made to order.

AW型継手(ステンレス製)

D型ユニオン AWD・ストレートユニオン AWS

(unit : mm)

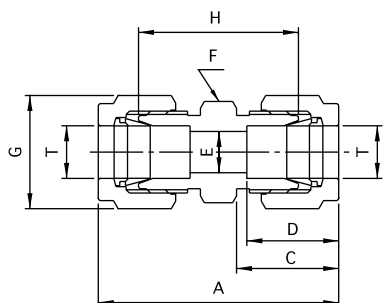
D型ユニオン
D Type Connector
AWD



型番 Model No.	適用パイプ外径φ Applicable pipe O.D. T	P (R or NPT)	A	B	D	E	G (HEX)	H	J	K	質量 (g) Mass
AWD-3-1	3	1/8	24.9	11	13.4	2.5	12	18	39	45.9	45
AWD-4-1	4	1/8	27.8	11	15.3	3.5	14	20.5	41.5	48.8	65
AWD-6-1	6	1/8	27.9	11	15.4	5	14	20.5	41.5	48.9	43
AWD-6-2	6	1/4	28.9	13	15.4	5	14	21.5	44.5	51.9	69
AWD-8-1	8	1/8	29.8	11	16.8	6	15.87	22	44	51.8	68
AWD-8-2	8	1/4	29.8	13	16.8	6	15.87	22	45	52.8	73
AWD-10-2	10	1/4	30.8	13	17.8	8	19	23	48	55.8	102
AWD-12-3	12	3/8	38.3	14	22.8	10	23	27.5	57.5	67.8	199

※NPTねじタイプは受注生産品になります。
NPT screw type size will be made to order.

ストレートユニオン
Equal Union
AWS



型番 Model No.	適用パイプ外径φ Applicable pipe O.D. T	A	C	D	E	F (HEX)	G (HEX)	H	質量 (g) Mass
AWS-3-0	3	37.8	15.9	13.4	2.5	12	12	24	27
AWS-4-0	4	42.6	17.8	15.3	3.5	14	14	28	31
AWS-6-0	6	42.8	17.9	15.4	5	14	14	28	38
AWS-8-0	8	44.6	18.8	16.8	6	14	15.87	29	49
AWS-10-0	10	46.6	19.8	17.8	8	17	19	31	68
AWS-12-0	12	52.6	22.8	22.8	10	22	23	31	111

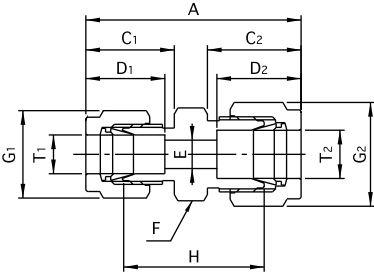
(unit : mm)

(unit : mm)

異径ユニオン
Reducing Union
AWU



型番 Model No.	適用パイプ外径φ Applicable pipe O.D.		A	C ₁	C ₂	D ₁	D ₂	E	F (HEX)	G ₁ (HEX)	G ₂ (HEX)	H	質量 (g) Mass
	T ₁	T ₂											
AWU-3.4-0	3	4	40.7	15.9	17.8	13.4	15.3	2.5	14	12	14	26.5	36
AWU-4.6-0	4	6	42.7	17.8	17.9	15.3	15.4	3.5	14	14	14	28	39
AWU-6.8-0	6	8	43.7	17.9	18.8	15.4	16.8	5	14	14	15.87	28.5	41
AWU-8.10-0	8	10	45.6	18.8	19.8	16.8	17.8	6	17	15.87	19	30	59
AWU-10.12-0	10	12	49.6	19.8	22.8	17.8	22.8	8	22	19	23	31	95

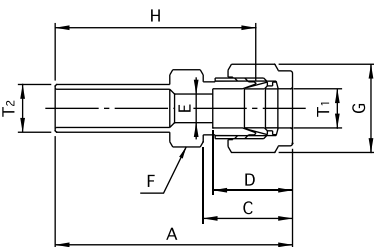


レジューサー
Reducer
AWR



(unit : mm)

型番 Model No.	適用パイプ外径φ Applicable pipe O.D.		A	C	D	E	F (HEX)	G (HEX)	H	質量 (g) Mass
	T ₁	T ₂								
AWR-3.4-0	3	4	40.9	15.9	13.4	2.5	12	12	34	18
AWR-3.6-0	3	6	40.9	15.9	13.4	2.5	12	12	34	19
AWR-4.6-0	4	6	43.8	17.8	15.3	3.5	14	14	36.5	27
AWR-4.8-0	4	8	43.8	17.8	15.3	3.5	14	14	36.5	28
AWR-6.8-0	6	8	43.9	17.9	15.4	5	14	14	36.5	26
AWR-6.10-0	6	10	48.9	17.9	15.4	5	14	14	41.5	28
AWR-8.10-0	8	10	49.8	18.8	16.8	6	14	15.87	42	31
AWR-8.12-0	8	12	53.8	18.8	16.8	6	14	15.87	46	33
AWR-10.12-0	10	12	54.8	19.8	17.8	8	17	19	47	46

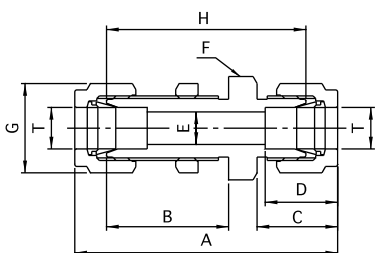


A W型継手(ステンレス製)

バルクヘッドユニオン AWE・隔壁ハーフユニオン AWEH・隔壁メスユニオン AWEP

(unit : mm)

バルクヘッドユニオン
Bulkhead Union
AWE

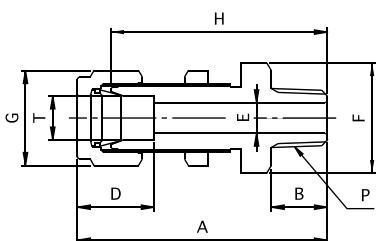


型番 Model No.	適用パイプ外径φ Applicable pipe O.D. T	A	B	C	D	E	F (HEX)	G (HEX)	H	取付穴径 Panel Hole Size	最大取付板厚 Max. Panel Thickness	質量 (g) Mass
AWE-3-0	3	49.8	22	15.9	13.4	2.5	14	12	36	8.5	10	37
AWE-4-0	4	59.6	28	17.8	15.3	3.5	17	14	45	11.5	13	59
AWE-6-0	6	59.8	28	17.9	15.4	5	17	14	45	11.5	13	53
AWE-8-0	8	62.6	29	18.8	16.8	6	17	15.87	47	13.2	13.5	66
AWE-10-0	10	64.6	30	19.8	17.8	8	22	19	49	16.2	14.5	98
AWE-12-0	12	73.6	32	22.8	22.8	10	26	23	52	19.5	16	164

A
W

(unit : mm)

隔壁ハーフユニオン
Bulkhead Male Connector
AWEH

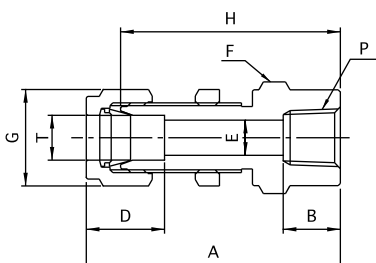


型番 Model No.	適用パイプ外径φ Applicable pipe O.D. T	P (R or NPT)	A	B	D	E	F (HEX)	G (HEX)	H	取付穴径 Panel Hole Size	最大取付板厚 Max. Panel Thickness	質量 (g) Mass
AWEH-3-1	3	1/8	44.9	11	13.4	2.5	14	12	38	8.5	10	29
AWEH-4-1	4	1/8	52.8	11	15.3	3.5	17	14	45.5	11.5	13	45
AWEH-6-1	6	1/8	52.9	11	15.4	5	17	14	45.5	11.5	13	44
AWEH-6-2	6	1/4	54.9	13	15.4	5	17	14	47.5	11.5	13	51
AWEH-8-2	8	1/4	56.8	13	16.8	6	17	15.87	49	13.2	13.5	58
AWEH-10-2	10	1/4	57.8	13	17.8	7	22	19	50	16.2	14.5	83
AWEH-12-3	12	3/8	64.8	14	22.8	9.5	26	23	54	19.5	16	130

※NPTねじタイプは受注生産品になります。
NPT screw type size will be made to order.

(unit : mm)

隔壁メスユニオン
Bulkhead Female Connector
AWEP

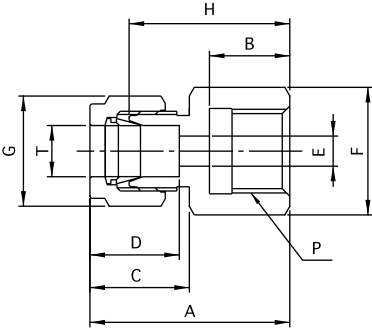


型番 Model No.	適用パイプ外径φ Applicable pipe O.D. T	P (Rc or NPT)	A	B	D	E	F (HEX)	G (HEX)	H	取付穴径 Panel Hole Size	最大取付板厚 Max. Panel Thickness	質量 (g) Mass
AWEP-3-1	3	1/8	47.9	11	13.4	2.5	14	12	41	8.5	10	34
AWEP-4-1	4	1/8	55.3	11	15.3	3.5	17	14	48	11.5	13	58
AWEP-6-1	6	1/8	55.4	11	15.4	5	17	14	48	11.5	13	57
AWEP-6-2	6	1/4	55.4	13	15.4	5	17	14	48	11.5	13	51
AWEP-8-2	8	1/4	56.8	13	16.8	6	17	15.87	49	13.2	13.5	59
AWEP-10-2	10	1/4	57.8	13	17.8	8	22	19	50	16.2	14.5	98
AWEP-12-3	12	3/8	66.8	14	22.8	10	26	23	56	19.5	16	159

※NPTねじタイプは受注生産品になります。
NPT screw type size will be made to order.

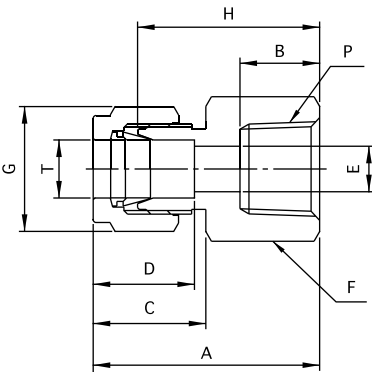
(unit : mm)

圧力計ユニオン
Female Connector
AWP



型番 Model No.	適用パイプ外径φ Applicable pipe O.D. T	P G (PF)	A	B	C	D	E	F (HEX)	G (HEX)	H	質量 (g) Mass
AWP-3-1	3	1/8	32.9	12	15.9	13.4	2.5	14	12	26	27
AWP-3-2	3	1/4	33.9	15	15.9	13.4	2.5	17	12	27	35
AWP-4-1	4	1/8	34.8	12	17.8	15.3	3.5	14	14	27.5	32
AWP-4-2	4	1/4	35.8	15	17.8	15.3	3.5	17	14	28.5	36
AWP-6-1	6	1/8	34.9	12	17.9	15.4	5	14	14	27.5	30
AWP-6-2	6	1/4	35.9	15	17.9	15.4	5	17	14	28.5	36
AWP-6-3	6	3/8	37.9	16	17.9	15.4	5	22	14	30.5	55
AWP-6-4	6	1/2	39.9	17	17.9	15.4	5	26	14	32.5	71
AWP-8-2	8	1/4	36.8	15	18.8	16.8	6	17	15.87	29	38
AWP-8-3	8	3/8	38.8	16	18.8	16.8	6	22	15.87	31	34
AWP-8-4	8	1/2	40.8	17	18.8	16.8	6	26	15.87	33	74
AWP-10-2	10	1/4	37.8	15	19.8	17.8	6	17	19	30	48
AWP-10-3	10	3/8	39.8	16	19.8	17.8	6	22	19	32	67
AWP-10-4	10	1/2	41.8	17	19.8	17.8	8	26	19	34	83
AWP-12-2	12	1/4	40.8	15	22.8	22.8	6	22	23	30	89
AWP-12-3	12	3/8	42.8	16	22.8	22.8	6	22	23	32	85
AWP-12-4	12	1/2	44.8	17	22.8	22.8	10	26	23	34	101

メスユニオン
Female Connector
AWPW



型番 Model No.	適用パイプ外径φ Applicable pipe O.D. T	P (Rc or NPT)	A	B	C	D	E	F (HEX)	G (HEX)	H	質量 (g) Mass
AWPW-3-1	3	1/8	32.9	11	15.9	13.4	2.5	14	12	26	28
AWPW-3-2	3	1/4	33.9	13	15.9	13.4	2.5	17	12	27	35
AWPW-4-1	4	1/8	34.8	11	17.8	15.3	3.5	14	14	27.5	33
AWPW-4-2	4	1/4	35.8	13	17.8	15.3	3.5	17	14	28.5	39
AWPW-6-1	6	1/8	34.9	11	17.9	15.4	5	14	14	27.5	29
AWPW-6-2	6	1/4	35.9	13	17.9	15.4	5	17	14	28.5	44
AWPW-6-3	6	3/8	37.9	14	17.9	15.4	5	22	14	30.5	58
AWPW-6-4	6	1/2	39.9	19	17.9	15.4	5	26	14	32.5	69
AWPW-8-2	8	1/4	36.8	13	18.8	16.8	6	17	15.87	29	43
AWPW-8-3	8	3/8	38.8	14	18.8	16.8	6	22	15.87	31	61
AWPW-8-4	8	1/2	40.8	19	18.8	16.8	6	26	15.87	33	73
AWPW-10-2	10	1/4	37.8	13	19.8	17.8	8	17	19	30	49
AWPW-10-3	10	3/8	39.8	14	19.8	17.8	8	22	19	32	71
AWPW-10-4	10	1/2	41.8	19	19.8	17.8	8	26	19	34	83
AWPW-12-2	12	1/4	40.8	13	22.8	22.8	10	22	23	30	90
AWPW-12-3	12	3/8	42.8	14	22.8	22.8	10	22	23	32	87
AWPW-12-4	12	1/2	44.8	19	22.8	22.8	10	26	23	34	101

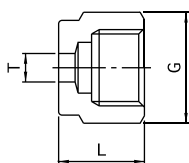
※NPTねじタイプは受注生産品になります。
NPT screw type size will be made to order.

AW型継手(ステンレス製)

袋ナット AWN・フェルール(フロント) AWFF・フェルール(リア) AWFR

(unit : mm)

袋ナット
Cap Nut
AWN

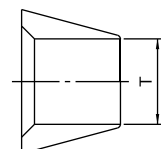


型番 Model No.	適用パイプ外径φ Applicable pipe O.D. T	G (HEX)	L	質量 (g) Mass
AWN-3	3	12	12	9
AWN-4	4	14	12.5	10
AWN-6	6	14	12.5	9
AWN-8	8	15.87	13.5	13
AWN-10	10	19	15	18
AWN-12	12	23	17.5	30

A
W

(unit : mm)

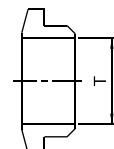
フェルール(フロント)
Front Ferrule
AWFF



型番 Model No.	適用パイプ外径φ Applicable pipe O.D. T	質量 (g) Mass
AWFF-3	3	0.4
AWFF-4	4	0.5
AWFF-6	6	0.7
AWFF-8	8	0.9
AWFF-10	10	1.1
AWFF-12	12	3.0

(unit : mm)

フェルール(リア)
Rear Ferrule
AWFR



型番 Model No.	適用パイプ外径φ Applicable pipe O.D. T	質量 (g) Mass
AWFR-3	3	0.2
AWFR-4	4	0.3
AWFR-6	6	0.4
AWFR-8	8	0.5
AWFR-10	10	0.6
AWFR-12	12	1.2

(unit : mm)

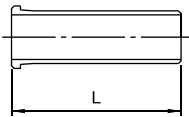
インサートリング Insert Ring AWI



W-INTERLOCK JOINTにプラスチックチューブを接続する際に、ご使用ください。

材質 : SUS316

Please use when connecting plastic tube.
Material : SUS316



※注意事項

プラスチックチューブ使用時の締付け回転数
φ4~φ12……1¹/₄~1¹/₂回転

取外し後の再締付け……1¹/₈~1¹/₄回転

※Note :

When using plastic tube, please tighten as below :

φ4~φ12……1¹/₄~1¹/₂turns
(450~540 degrees)

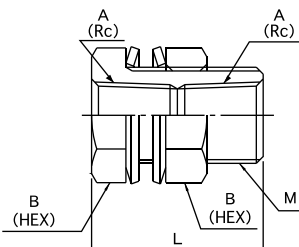
When reconnecting the plastic tube, please tighten 1¹/₈~1¹/₄turn (45~90 degrees)

型番 Model No.	適用チューブ 外径×内径 Applicable tube O.D.×I.D.	L	適用チューブ Applicable tube	質量 (g) Mass
AWI-AF04	4×2.5	18	AX-1204, F-1504	0.5
AWI-T04	4×2	18	FE-04	0.3
AWI-AFT06	6×4	18	AX-1206, F-1506, FE-06	0.6
AWI-A08	8×6	19	AX-1208, F-1508	1.2
AWI-T08	8×6	19	FE-08	1.3
AWI-A10	10×7.5	20	AX-1210, F-1510	1.9
AWI-T10	10×8	20	FE-10	2.5
AWI-A12	12×9.2	25	AX-1212	2.4
AWI-A12-9	12×9	25	F-1512	2.3
AWI-T12	12×10	25	FE-12	5.1

AX : アミドフレックス
F : スーパーフレックス
FE : ふっ素樹脂チューブ

AX : AMIDFLEX
F : SUPERFLEX
FE : Fluorine Resin Tube

PTパネル(ステンレス製) PT Panel(Stainless Steel) DAW-00-SUS



(unit : mm)

型番 Model No.	L	A (Rc)	B (HEX)	M	取付穴径 Panel Hole Size	最大取付板厚 Max. Panel Thickness	質量 (g) Mass
DAW-01-SUS	25	1/8	17	M14×1.0	15	12	27
DAW-02-SUS	25	1/4	21	M18×1.5	19	11.5	38
DAW-03-SUS	30	3/8	26	M22×1.5	23	15.5	65
DAW-04-SUS	35	1/2	30	M27×1.5	28	20	95

ミニチュアバルブシリーズ

Miniature Valve Series

■ ミニチュアバルブ使用条件

Miniature Valve Use Condition

● 使用温度：100℃以下

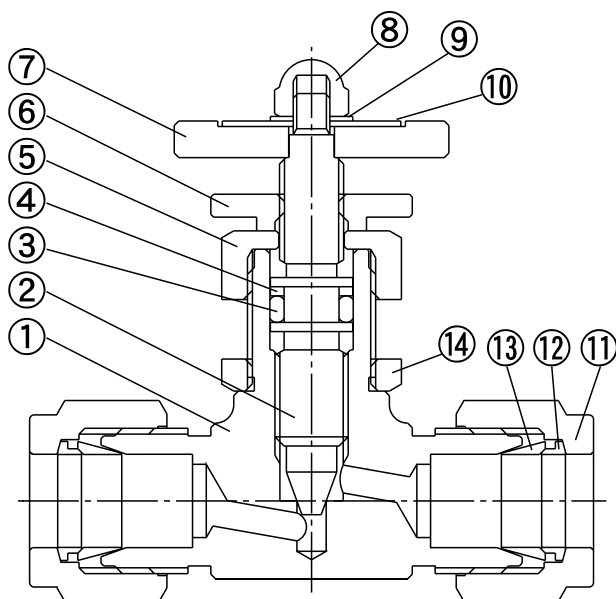
Working temperature：～100℃

● 使用圧力：2.0MPa以下

Working pressure range：～2.0MPa

■ 構造断面図

Internal Structure



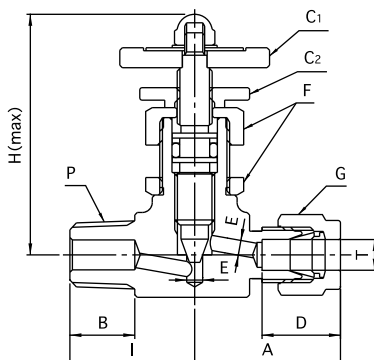
No.	名称 Part Name	材質 Material	Q'TY
①	本体 Body	SUS316	1
②	スピンドル Spindle	SUS316	1
③	Oリング O Ring	VITON	1
④	バックアップリング Back Up Ring	PTFE	1
⑤	グランドナット Grand Nut	SUS304	1
⑥	ロックナット Lock Nut	C3604BD(NiIII)	1
⑦	ハンドル Handle	C3604BD(NiIII)	1
⑧	六角袋ナット Domed Cap Nut	SUS304	1
⑨	歯付座金 Toothed Lock Washer	SUS304	1
⑩	銘板 Nameplate	A5052P	1
⑪	袋ナット Cap Nut	SUS316	2
⑫	フェルール (リア) Rear Ferrule	SUS316	2
⑬	フェルール (フロント) Front Ferrule	SUS316	2
⑭	マウントナット Mount Nut	SUS304	1

(unit : mm)

ミニチュアバルブ(H型)

Miniature Valve (H-Type)

AWVH

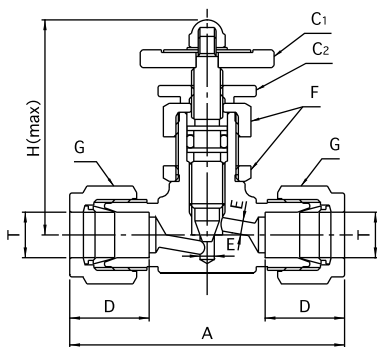


型番 Model No.	適用パイプ外径φ Applicable pipe O.D. T	P R(PT)	A	B	C ₁ (φ)	C ₂ (φ)	D	E	F (HEX)	G (HEX)	H	I	取付穴径 Panel Hole Size	質量 (g) Mass
AWVH-4-1	4	1/8	28.8	11	30	22	15.3	2.6	17	14	51	22	14.5	125
AWVH-6-2	6	1/4	28.9	13	30	22	15.4	3	17	14	51	25	14.5	127
AWVH-8-2	8	1/4	29.8	13	30	22	16.8	3	17	15.87	51	25	14.5	133
AWVH-10-2	10	1/4	30.8	13	30	22	17.8	3	17	19	51	25	14.5	141



(unit : mm)

ミニチュアバルブ(S型)
Miniature Valve (S-Type)
AWVS

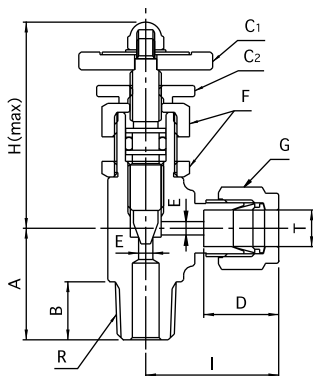


型番 Model No.	適用パイプ外径φ Applicable pipe O.D. T	A	C1 (φ)	C2 (φ)	D	E	F (HEX)	G (HEX)	H	取付穴径 Panel Hole Size	質量 (g) Mass
AWVS-4-0	4	57.6	30	22	15.3	2.6	17	14	51	14.5	138
AWVS-6-0	6	57.8	30	22	15.4	3	17	14	51	14.5	132
AWVS-8-0	8	59.6	30	22	16.8	3	17	15.87	51	14.5	140
AWVS-10-0	10	61.6	30	22	17.8	3	17	19	51	14.5	158



(unit : mm)

ミニチュアバルブ(D型)
Miniature Valve (D-Type)
AWVD

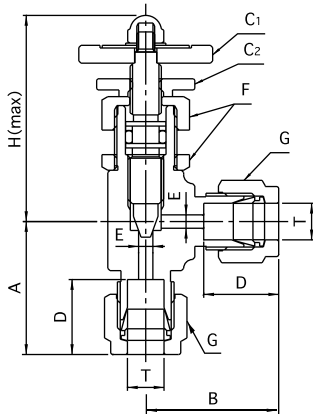


型番 Model No.	適用パイプ外径φ Applicable pipe O.D. T	R (PT)	A	B	C1 (φ)	C2 (φ)	D	E	F (HEX)	G (HEX)	H	I	取付穴径 Panel Hole Size	質量 (g) Mass
AWVD-4-1	4	1/8	23	11	30	22	15.3	3	17	14	50	29.3	14.5	124
AWVD-6-2	6	1/4	25	13	30	22	15.4	3	17	14	50	29.4	14.5	128
AWVD-8-2	8	1/4	25	13	30	22	16.8	3	17	15.87	50	29.8	14.5	130
AWVD-10-2	10	1/4	25	13	30	22	17.8	3	17	19	50	30.8	14.5	141



(unit : mm)

ミニチュアバルブ(L型)
Miniature Valve (L-Type)
AWVL



型番 Model No.	適用パイプ外径φ Applicable pipe O.D. T	A	B	C1 (φ)	C2 (φ)	D	E	F (HEX)	G (HEX)	H	取付穴径 Panel Hole Size	質量 (g) Mass
AWVL-4-0	4	29.3	29.3	30	22	15.3	3	17	14	50	14.5	134
AWVL-6-0	6	29.4	29.4	30	22	15.4	3	17	14	50	14.5	105
AWVL-8-0	8	29.8	29.8	30	22	16.8	3	17	15.87	50	14.5	136
AWVL-10-0	10	30.8	30.8	30	22	17.8	3	17	19	50	14.5	158



STAINLESS W-INTERLOCK JOINT AW型継手(ステンレス製) 技術資料

STAINLESS W-INTERLOCK JOINT AW FITTINGS Technical data

■ 試料

Samples

- 継手 ハーフユニオン φ3、φ4、φ6、φ8、φ10、φ12の各サイズ

Fittings Each size for male connectors : φ3, φ4, φ6, φ8, φ10, φ12

- パイプ SUS316TP

Pipe SUS316TP

■ 繰り返し結合耐圧試験

Cyclic Coupling Pressure Test

A 試験方法

Test method

- パイプを継手に正しくセットし、基準締め付けで(P21参照)締め付けた後分解し、再び組み立て作業を8回繰り返し、各回ごとに41MPaの圧力を加え5分間保持した時の漏れの有無を確認する。
Inserting the pipe into the fitting correctly, we tightened the fitting nut in a basic way (Please refer to the page, 21) and then disassembled the parts. Assembling and disassembling them for eight times over again, check there is no leakage at each time for the joint part which is pressurized at 41MPa for five minutes.
- 又、8回終了後、ヘリウムリーク試験に於いて漏れの有無を確認する。
Finishing the operation above for eight times, check there is no leakage at the helium leak test.
- 以上の試験に合格したら、82MPaの圧力を加え5分間保持した時の漏れの有無を確認する。
The fitting having passed the test above, check there is no leakage for the joint part which is pressurized at 82MPa for five minutes.
- 又、その後のヘリウムリーク試験に於いて漏れの有無を確認する。
Check there is no leakage at the helium leak test afterwards.

※分解は各回ごとパイプを継手本体から取り外し、各回ごとの組み立て時の増し締めは、0~1/16回転程度行なった。
Removed the pipe from the fitting body at each time when disassembling. Retightened the nut from 0 to 1/16th around at each assembling.

B-1 41MPa加圧時の漏れ試験結果 Leak test results at 41MPa

パイプサイズ Pipe Size	パイプ肉厚(mm) Wall thickness		
	t=1	t=1.5	t=2
φ3	各回時とも異常なし Nothing particularly at each time	—	—
φ4	各回時とも異常なし Nothing particularly at each time	—	—
φ6	各回時とも異常なし Nothing particularly at each time	—	—
φ8	各回時とも異常なし Nothing particularly at each time	—	—
φ10	各回時とも異常なし Nothing particularly at each time	—	—
φ12	各回時とも異常なし Nothing particularly at each time		

B-2 8回時終了後のヘリウムリーク試験結果 Helium leak test results after the operation for eight times (unit : Torr · ℓ/sec)

パイプサイズ Pipe Size	パイプ肉厚(mm) Wall thickness		
	t=1	t=1.5	t=2
φ3	4.9×10 ⁻¹¹ に於いて漏れなし No leakage at 4.9×10 ⁻¹¹	—	—
φ4	4.9×10 ⁻¹¹ に於いて漏れなし No leakage at 4.9×10 ⁻¹¹	—	—
φ6	4.9×10 ⁻¹¹ に於いて漏れなし No leakage at 4.9×10 ⁻¹¹	—	—
φ8	4.9×10 ⁻¹¹ に於いて漏れなし No leakage at 4.9×10 ⁻¹¹	—	—
φ10	4.9×10 ⁻¹¹ に於いて漏れなし No leakage at 4.9×10 ⁻¹¹	—	—
φ12	4.9×10 ⁻¹¹ に於いて漏れなし No leakage at 4.9×10 ⁻¹¹		

B-3 82MPa加圧時の漏れ試験結果 Leak test results at 82MPa

パイプサイズ Pipe Size	パイプ肉厚(mm) Wall thickness		
	t=1	t=1.5	t=2
φ3	異常なし Nothing particularly at each time	—	—
φ4	異常なし Nothing particularly at each time	—	—
φ6	異常なし Nothing particularly at each time	—	—
φ8	異常なし Nothing particularly at each time	—	—
φ10	異常なし Nothing particularly at each time	—	—
φ12	パイプがバースト Pipe burst	異常なし Nothing particularly at each time	

B-4 82MPa加圧後のヘリウムリーク試験結果 Helium leak test results at 82MPa

(unit : Torr · ℓ /sec)

パイプサイズ Pipe Size	パイプ肉厚(mm) Wall thickness		
	t=1	t=1.5	t=2
φ3	4.9×10 ⁻¹¹ に於いて漏れなし No leakage at 4.9×10 ⁻¹¹	—	—
φ4	4.9×10 ⁻¹¹ に於いて漏れなし No leakage at 4.9×10 ⁻¹¹	—	—
φ6	4.9×10 ⁻¹¹ に於いて漏れなし No leakage at 4.9×10 ⁻¹¹		—
φ8	4.9×10 ⁻¹¹ に於いて漏れなし No leakage at 4.9×10 ⁻¹¹		—
φ10	4.9×10 ⁻¹¹ に於いて漏れなし No leakage at 4.9×10 ⁻¹¹		—
φ12	4.9×10 ⁻¹¹ に於いて漏れなし No leakage at 4.9×10 ⁻¹¹		

■ 繰り返し結合リーク試験

Cyclic Coupling Pressure Test

A 試験方法

Test method

- パイプを継手に正しくセットし、基準締め付けで(P21参照)締め付けた後分解し、再び組み立ての作業を3~10回繰り返し、各3回、6回、10回時にヘリウムリーク試験に於いて漏れの有無を確認する。

Inserting the pipe into the fitting correctly, we tightened the fitting nut in a basic way (Please refer to the page, 21) and then disassembled the parts. Assembling and disassembling them from three to ten times over again, check there is no leakage at the helium leak test at the third, the sixth and the tenth time each.

※分解は各回ごとパイプを継手本体から取り外し、各回ごとの組み立て時の増し締めは、0~1/16回転程度行なった。

Removed the pipe from the fitting body at each time when disassembling. Retightened the nut from 0 to 1/16th around at each assembling.

B-1 3回時のヘリウムリーク試験結果 Helium leak test results after the operation for three times

(unit : Torr · ℓ /sec)

パイプサイズ Pipe Size	パイプ肉厚(mm) Wall thickness		
	t=1	t=1.5	t=2
φ3	2.9×10 ⁻¹¹ に於いて漏れなし No leakage at 2.9×10 ⁻¹¹	—	—
φ4	2.9×10 ⁻¹¹ に於いて漏れなし No leakage at 2.9×10 ⁻¹¹	—	—
φ6	2.9×10 ⁻¹¹ に於いて漏れなし No leakage at 2.9×10 ⁻¹¹		—
φ8	2.9×10 ⁻¹¹ に於いて漏れなし No leakage at 2.9×10 ⁻¹¹		—
φ10	2.9×10 ⁻¹¹ に於いて漏れなし No leakage at 2.9×10 ⁻¹¹		—
φ12	2.9×10 ⁻¹¹ に於いて漏れなし No leakage at 2.9×10 ⁻¹¹		

B-2 6回時のヘリウムリーク試験結果 Helium leak test results after the operation for six times

(unit : Torr · ℓ /sec)

パイプサイズ Pipe Size	パイプ肉厚(mm) Wall thickness		
	t=1	t=1.5	t=2
φ3	2.9×10 ⁻¹¹ に於いて漏れなし No leakage at 2.9×10 ⁻¹¹	—	—
φ4	2.9×10 ⁻¹¹ に於いて漏れなし No leakage at 2.9×10 ⁻¹¹	—	—
φ6	2.9×10 ⁻¹¹ に於いて漏れなし No leakage at 2.9×10 ⁻¹¹		—
φ8	2.9×10 ⁻¹¹ に於いて漏れなし No leakage at 2.9×10 ⁻¹¹		—
φ10	2.9×10 ⁻¹¹ に於いて漏れなし No leakage at 2.9×10 ⁻¹¹		—
φ12	2.9×10 ⁻¹¹ に於いて漏れなし No leakage at 2.9×10 ⁻¹¹		

B-3 10回時のヘリウムリーク試験結果 Helium leak test results after the operation for ten times

(unit : Torr · ℓ /sec)

パイプサイズ Pipe Size	パイプ肉厚(mm) Wall thickness		
	t=1	t=1.5	t=2
φ3	2.9×10 ⁻¹¹ に於いて漏れなし No leakage at 2.9×10 ⁻¹¹	—	—
φ4	2.9×10 ⁻¹¹ に於いて漏れなし No leakage at 2.9×10 ⁻¹¹	—	—
φ6	2.9×10 ⁻¹¹ に於いて漏れなし No leakage at 2.9×10 ⁻¹¹		—
φ8	2.9×10 ⁻¹¹ に於いて漏れなし No leakage at 2.9×10 ⁻¹¹		—
φ10	2.9×10 ⁻¹¹ に於いて漏れなし No leakage at 2.9×10 ⁻¹¹		—
φ12	2.9×10 ⁻¹¹ に於いて漏れなし No leakage at 2.9×10 ⁻¹¹		

AW型継手 (ステンレス製)

■ 引張り試験

Tensile Test

A 試験方法

Test method

- 継手を基準締め付け回転数(P21参照)にて組み立て、その後引張り試験機にて引張りを加えて破壊状態を確認する。

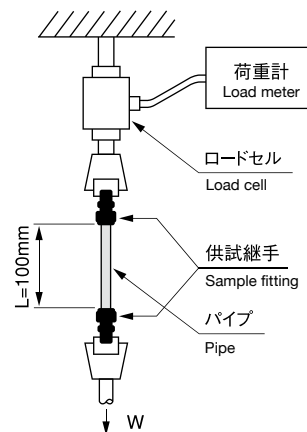
Installing the fitting with the tensile device, being the nut tightened in a basic way (Please refer to the page, 21) check the destruction condition by pulling the tube as the figure shows on the right.

B 試験結果

Test results

(unit : N)

パイプサイズ Pipe Size	パイプ種類 Pipe type	
	引張り強度平均値 Tensile strength average	状況 Situation
φ3	2700	全てパイプ離脱 All pipes removed
φ4	3800	全てパイプ離脱 All pipes removed
φ6	6300	全てパイプ離脱 All pipes removed
φ8	6600	全てパイプ離脱 All pipes removed
φ10	10200	全てパイプ離脱 All pipes removed
φ12	12000	全てパイプ離脱 All pipes removed



- 試験機「最大測定2ton」
Testing equipment "Maximum measurement up to 2tons"
- 各試料とも全て基準数値をクリアした。
Each sample satisfied the reference value.

■ 破壊圧試験

Bursting Pressure Test

A 試験方法

Test method

- 繰り返し結合耐圧試験に合格した継手に破壊圧を加え、継手部の異常の有無を確認するとともに破壊圧値を測定する。

Applying the bursting pressure to the fitting which passed the cyclic coupling pressure test, check there is nothing wrong for the joint part and measure the bursting pressure value for it.

B 試験結果

Test results

(unit : MPa)

パイプサイズ Pipe Size	破壊圧平均値 Bursting pressure value	状況 Situation
φ3	370	パイプがバースト pipe burst
φ4	280	パイプがバースト pipe burst
φ6	179	パイプがバースト pipe burst
φ8	132	パイプがバースト pipe burst
φ10	96	パイプがバースト pipe burst
φ12	84	パイプがバースト pipe burst

(unit : mm)

パイプ外径 Pipe O.D.	φ3	φ4	φ6	φ8	φ10	φ12
パイプの肉厚 Wall thickness	1	1	1	1	1	1

- 全てのパイプがバーストし継手部に漏れ、抜け等の異常は確認されなかった。
All pipes having been burst, nothing particularly could be seen such as the leakage or pipes pulled out for the joint part.

■ 耐衝撃圧試験

Shock Resistant Test

A 試験方法

Test method

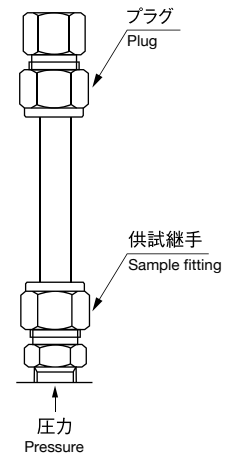
- インパルステスターにて衝撃圧定格圧力20.6MPaの150±7%とし、周波数は30～75サイクル/minとする。
Applying the rated pressure 20.6MPa (150±7%) to the fittings with an impulse tester and the cyclic frequency for it from 30 to 75/min.
- 20万衝撃サイクル試験を行ない、漏れ及び継手部破損の有無を調べる。
Check there is no leakage or breakage for the joint part after we perform the cyclic shock test for it at 200,000 times.

※使用パイプは繰り返し結合試験と同一サイズとする。
The pipe is the same size as the one used for the cyclic tests above.

B 試験結果

Test results

- 各試料とも、いずれも異常は認められなかった。
Nothing particularly could be seen for each sample.



■ 耐振動試験

Vibration Resistance Test

A 試験方法

Test method

- 下図のように、組み立てた継手の固定端に曲げ応力が生じるような繰り返し荷重を1,400サイクル/min以上の割合で加え、同時に定格圧力(20.6MPa)を加えて、1,000万回振動サイクル後に漏れ及び継手部の破損の有無を調べる。
As the figure shows below, we applied the cyclic pressure to one end of the pipe which might bend at more than 1400 cycles/min. and pressurized it inside at 20.6MPa at the same time. And check there is no leakage or breakage for the joint part after we vibrate the parts at 10,000,000 times.

※曲げ応力はφ3～φ12まで98N/mm²とする。
The bending stress φ3 to φ12 : 98N/mm²
※使用パイプは繰り返し結合試験と同一サイズとする。
The pipe is the same size as the one used for the cyclic tests above.

長さ(L)と変位(σ)との計算式

Formula between length and displacement

$$L = \sqrt{\frac{3\sigma E e}{\sigma}}$$

E : パイプ材料の縦弾性係数(2.1 × 10⁵N/mm²)
Young's modulus for pipe material (2.1 × 10⁵N/mm²)

e : パイプ外径の1/2(mm)
Pipe outside diameter (1/2(mm))

σ : 曲げ応力(N/mm²)
Bending stress (N/mm²)

B 試験結果

Test results

- 各試料とも、いずれも異常は認められなかった。
Nothing particularly could be seen for each sample.

