

Z-JOINT ゼットジョイント

Z-JOINT

特長 Features

● 工具不要のワンタッチ継手。

軽くチューブを差し込むだけで取り付け完了。
プッシュリングを押しながら片手でチューブを引き抜くだけで簡単に取外しができます。

Instant fitting eliminates need for tools

Easy connection by only inserting the tube lightly.
Can be disconnected easily by pulling out the tube while pushing the releasing sleeve with another hand.

● 配管スペースを大幅に縮小。

チューブ脱着時の工具作業スペースが不要。
又、本体ねじ部を廻せる構造ですから、配管方向を自由に変えることが可能で、狭い場所での配管作業も容易です。

Great reduction of plumbing space

Tool working space for putting on or taking off the tube is unnecessary.
Structure to be able to turn the screw of main body makes it possible to change a plumbing direction freely. Hence the plumbing work at small place is easy.

● 白色難燃性樹脂を採用。

樹脂部には難燃材料を使用(UL94規格V-0相当)

Utilizing the white flame-retardant resin

The resin part is made of flame-retardant material (equivalent to UL94 V0 standard)

● 黄銅部品はカドミウム規制材(含有量75ppm以下)を使用。

The brass part is made of the cadmium regulation materials (cadmium content of 75 ppm or less)

● 黄銅部無電解ニッケルメッキを採用。

黄銅部分は無電解ニッケルメッキ処理により美観と耐蝕性が向上しています。

Adopting electroless nickel plating to the brass part

Electroless nickel plating processing improves the beautiful appearance and the corrosion resistance of the brass part.

● ねじ部にテフロン樹脂をコーティング。

シールテープ、シール剤不要の為、作業時間、作業工数が大幅に短縮され、しかも作業時のバラツキ(巻きムラ)による漏れの心配がありません。耐水性・耐油性に優れています。

Fluoric resin-coated screw

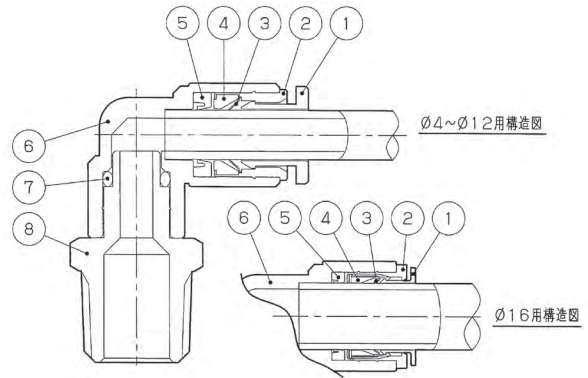
No need to use the seal tapes or the seal materials. It makes the working hour and the work man-hour greatly shortened. Also there is no worry of leakage caused by scroll irregularity. Excellent in water and oil resistance performance.

仕様 Specifications

使用流体 Fluid used	空気、水(条件あり)※ Air, Water (Please consult us about the condition to use)
使用圧力 Working pressure	0~1MPa (10kgf/cm ²)
負圧 Negative pressure	10Torr (-100kPa)
使用温度 Working temperature	空気: -15~60°C(凍結なきこと) Air: -15~60°C (Not to be frozen) 水: 5~40°C Water: 5~40°C

※詳細は弊社までお問合せください。 Please inquire of us details.

構造断面図 Internal Structure



主要部品材質 Main Part Material

No.	名称 Part Name	材質 Material
①	プッシュリング Push Ring	PBT (V-0) 難燃性樹脂 (UL-94規格V-0相当) Flame-retardant resin (equivalent to UL94 V-0 standard)
②	アウターリング Outer Ring	C3604BD カドミウム規制材 (75ppm以下) Cadmium regulation materials (cadmium content of 75 ppm or less)
③	チャック Chuck	SUS301
④	ホルダー Holder	樹脂製 (PESU) Resin (PESU)
⑤	パッキン Packing	NBR
⑥	本体 Body	金属製 C3604BD カドミウム規制材 (75ppm以下) Cadmium regulation materials (cadmium content of 75 ppm or less)
		樹脂製 PBT (V-0) 難燃性樹脂 (UL-94規格V-0相当) Flame-retardant resin (equivalent to UL94 V-0 standard)
⑦	Oリング O Ring	NBR
⑧	打込ニップル Insert Nipple	C3604BD カドミウム規制材 (75ppm以下) Cadmium regulation materials (cadmium content of 75 ppm or less)

適用チューブ Applicable Tube

ナイロンチューブ Nylon Tubes	AX-1200, F-1500
ウレタンチューブ Polyurethane Tubes	U-9200, U-9500, ARU
エコフレックスチューブ eco-flex tubes	ecos, ecoh, ecoh (wr)
難燃チューブ Flame-Retardant Tubes	SR2

■ 型番表示方法 How to Designate

Z **H** - **04** **1** - **L**

Z-JOINT
シリーズ記号
Z-JOINT Series Name

機種別 Part No. of Standard Type		
H	ハーフユニオン	Male Connector
L	エルボユニオン	Male Elbow
45L	45°エルボ	45° Male Elbow
F	両口エルボユニオン	Union Elbow
Y	Y型ユニオン	Y Type Connector
C	C型ユニオン	C Type Connector
D	D型ユニオン	D Type Connector
T	T型ユニオン	T Type Union
S	ストレートユニオン	Equal Union
X	バルクヘッドユニオン	Bulkhead Union
K	バルクヘッドユニオン(M)	Bulkhead Union (M)
E	隔壁メスユニオン	Bulkhead Union
P	メスユニオン	Female Connector
LY	2口ターンエルボ	Two Port Turn Elbow
TR	テトラユニオン	Tetra Connector
FY	FY型ユニオン	FY Type Connector
WY	二重Y型ユニオン	Double Y Type Connector
CR	クロスユニオン	Cross Union
R	レジューサー	Reducer
CP	キャップ	Cap
M	ブロックマニホールド(シングル)	Block Manifolds(Single)
BM	ブロックマニホールド	Block Manifolds
J	接続・異径接続プラグ	Reducing Connector Plug
M	ブランクプラグ	Blank Plug

適用チューブ外径 Applicable Tube O.D.	
04	φ4
06	φ6
08	φ8
10	φ10
12	φ12
16	φ16
0404	φ4、φ4
0406	φ4、φ6
0408	φ4、φ8
0604	φ6、φ4
0606	φ6、φ6
0608	φ6、φ8
0610	φ6、φ10
0806	φ8、φ6
0808	φ8、φ8
0810	φ8、φ10
0812	φ8、φ12
1006	φ10、φ6
1008	φ10、φ8
1010	φ10、φ10
1012	φ10、φ12
1212	φ12、φ12

ねじサイズ Screw Size	
無記号 (None)	取付ねじ無し No Set Screw
0	
5M	M5×0.8
1	R, Rc (PT) 1/8
2	R, Rc (PT) 1/4
3	R, Rc (PT) 3/8
4	R, Rc (PT) 1/2

その他の組み合わせ Part No. of Other Type		
S	ハーフユニオン(丸)	Male Connector
L	ロングエルボ	Long Male Elbow
R	ターンエルボ	Turn Elbow
N	R (PT) 付	With R (PT)
P	プラグ	Plug
V	接続プラグ	Connector Plug
BV	ブランクプラグ	Blank Plug

■ 適用チューブ外径と接続ねじにおける製品対比表 Connecting Screw and Out Diameter of Applicable Tubes

●:全ての製品バリエーションあり ●:Product Variation exists for all.
▲:一部の製品バリエーションなし ▲:Product Variation exists only partially.

	M5×0.8	R(Rc)1/8	R(Rc)1/4	R(Rc)3/8	R(Rc)1/2
φ4	●	●	▲	-	-
φ6	●	●	●	▲	-
φ8	-	●	●	●	-
φ10	-	▲	●	●	▲
φ12	-	-	▲	●	●
φ16	-	-	-	▲	▲

※φ16mmはハーフユニオン、エルボユニオン、両口エルボユニオン、T型ユニオン、バルクヘッドユニオンのみ
φ16mm for Male Connector, Male Elbow, Union Elbow, T Type Union and Bulkhead Union only.

■ 推奨締付トルク Recommended Tightening Torque

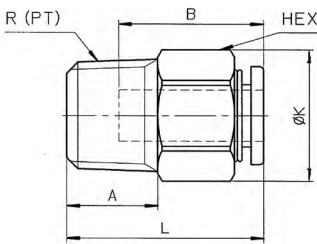
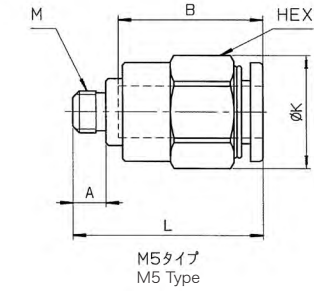
ねじサイズ Screw (JIS B0203)	締付トルク (N・m) Tightening torque (N・m)
M5	0.5~1.0
R1/8	7~9
R1/4	12~14
R3/8	22~24
R1/2	28~30

※上記数値は相手ねじがJIS B0203管用テーパねじ (C3604BD製) での数値。(M5を除く)
Above values are for taper female screws for JIS B0203 tube (C3604BD make). (except M5)

ZH (ハーフユニオン)

Male Connector

(unit:mm)

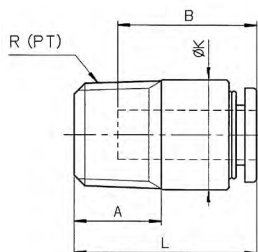
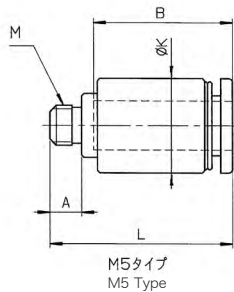


型番 Model No.	適用チューブ 外径φ Applicable tube O.D.	接続ねじ Connecting screw R(PT),M	HEX	K	L	A	B	最小穴径 Minimum opening	質量 (g) Mass
ZH-045M	4	M5×0.8	10	11	21.5	4	16	2.5	6
ZH-041		1/8	10	11	20.5	8	16	2.5	8
ZH-042		1/4	14	15.5	19.5	11	16	2.5	15
ZH-065M	6	M5×0.8	12	13.5	23	4	17.5	2.5	9
ZH-061		1/8	12	13.5	23	8	17.5	4	11
ZH-062		1/4	14	15.5	23.5	11	17.5	4	18
ZH-063	3/8	17	19	21.5	12	17.5	4	26	
ZH-081	8	1/8	14	15.5	28	8	19	5	18
ZH-082		1/4	14	15.5	27	11	19	6	17
ZH-083		3/8	17	19	22.5	12	19	6	24
ZH-101	10	1/8	17	19	31	8	21.5	5	26
ZH-102		1/4	17	19	32.5	11	21.5	8	22
ZH-103		3/8	17	19	28.5	12	21.5	8	26
ZH-104	1/2	22	24	26.5	15	21.5	8	49	
ZH-122	12	1/4	19	21.5	35.5	11	23	8	37
ZH-123		3/8	19	21.5	30.5	12	23	10	32
ZH-124		1/2	22	24	29.5	15	23	10	51
ZH-163	16	3/8	24	26.5	42	12	28	12	60
ZH-164		1/2	24	26.5	37.5	15	28	13	66

ZH-S (ハーフユニオン(丸))

Male Connector

(unit:mm)



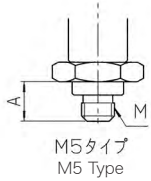
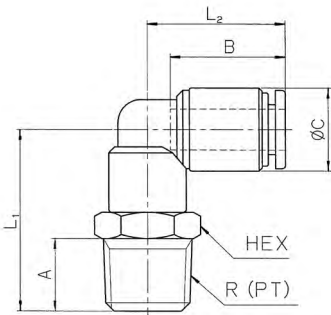
型番 Model No.	適用チューブ 外径φ Applicable tube O.D.	接続ねじ Connecting screw R(PT),M	K	L	A	B	最小穴径 HEX Minimum opening HEX	質量 (g) Mass
ZH-045MS	4	M5×0.8	9.8	21.5	4	16	2	6
ZH-041S		1/8	9.8	20.5	8	16	2.5	8
ZH-065MS		M5×0.8	11.8	23	4	17.5	2	7
ZH-061S	6	1/8	11.8	23	8	17.5	4	9
ZH-062S		1/4	13.8	23	11	17.5	4	15
ZH-081S		1/8	14	28	8	19	5	15
ZH-082S	8	1/4	14	27	11	19	6	15
ZH-083S		3/8	17	22.5	12	19	6	21
ZH-101S		1/8	17.5	30.5	8	21.5	5	26
ZH-102S	10	1/4	17.5	28.5	11	21.5	6	21
ZH-103S		3/8	17.5	28.5	12	21.5	8	27
ZH-104S		1/2	22	26.5	15	21.5	8	46
ZH-122S	12	1/4	19.5	34	11	23	6	33
ZH-123S		3/8	19.5	29.5	12	23	8	28
ZH-124S		1/2	22	28.5	15	23	8	47

ステンレス製締付継手
黄銅製締付継手
PEEK製継手
ステンレス製
カップル
ステンレス製
チェックバルブ
ステンレス製
スピードコントローラー
ステンレス製
スピードバルブ
ミニチュア
ファイティング
ワンタッチ継手
スピードコントローラー
AQバルブ

ZL (エルボユニオン)

Male Elbow

(unit:mm)

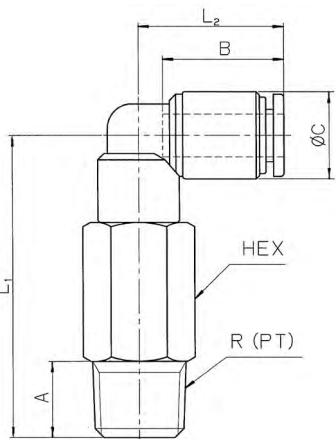


型番 Model No.	適用チューブ 外径φ Applicable tube O.D.	接続ねじ Connecting screw R(PT),M	HEX	L ₁	L ₂	A	B	C	最小 穴径 Minimum opening	質量 (g) Mass
ZL-045M	4	M5×0.8	8	15	18	4	16	10	2.5	5
ZL-041		1/8	10	20.5	18.5	8	16	10	3	8
ZL-042		1/4	14	24	18.5	11	16	10	3	15
ZL-065M	6	M5×0.8	10	15	20	4	17.5	12.5	2.5	7
ZL-061		1/8	12	24	21	8	17.5	12.5	4	13
ZL-062		1/4	14	27.5	21	11	17.5	12.5	4	18
ZL-063		3/8	17	29	21	12	17.5	12.5	4	26
ZL-081	8	1/8	14	25.5	23.5	8	19	14.5	6	17
ZL-082		1/4	14	28.5	23.5	11	19	14.5	6	20
ZL-083		3/8	17	30	23.5	12	19	14.5	6	28
ZL-101	10	1/8	17	28	27	8	21.5	17.5	6.5	26
ZL-102		1/4	17	31	27	11	21.5	17.5	8	28
ZL-103		3/8	17	32.5	27	12	21.5	17.5	8	33
ZL-104		1/2	22	35.5	27	15	21.5	17.5	8	49
ZL-122	12	1/4	19	33	29.5	11	23	20	8.5	37
ZL-123		3/8	19	34.5	29.5	12	23	20	9	43
ZL-124		1/2	22	37.5	29.5	15	23	20	9	56
ZL-163	16	3/8	22	41	35.5	12	28	26.5	12	63
ZL-164		1/2	22	44	35.5	15	28	26.5	12	76

ZL-L (ロングエルボユニオン)

Long Male Elbow

(unit:mm)

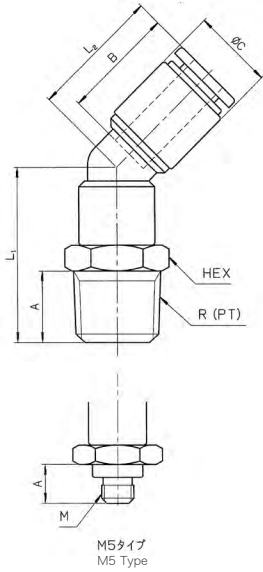


型番 Model No.	適用チューブ 外径φ Applicable tube O.D.	接続ねじ Connecting screw R(PT)	HEX	L ₁	L ₂	A	B	C	最小 穴径 Minimum opening	質量 (g) Mass
ZL-041L	4	1/8	10	35.5	18.5	8	16	10	3	15
ZL-042L		1/4	14	39	18.5	11	16	10	3	24
ZL-061L	6	1/8	12	40	21	8	17.5	12.5	4	26
ZL-062L		1/4	14	43.5	21	11	17.5	12.5	4	34
ZL-081L	8	1/8	14	44.5	23.5	8	19	14.5	6	39
ZL-082L		1/4	14	47.5	23.5	11	19	14.5	6	39
ZL-083L		3/8	17	49	23.5	12	19	14.5	6	56
ZL-102L	10	1/4	17	56	27	11	21.5	17.5	8	69
ZL-103L		3/8	17	57.5	27	12	21.5	17.5	8	70
ZL-104L		1/2	22	60.5	27	15	21.5	17.5	8	109
ZL-122L	12	1/4	19	60	29.5	11	23	20	8.5	94
ZL-123L		3/8	19	61.5	29.5	12	23	20	9	95
ZL-124L		1/2	22	64.5	29.5	15	23	20	9	122

Z45L (45°エルボ)

45° Male Elbow

(unit:mm)

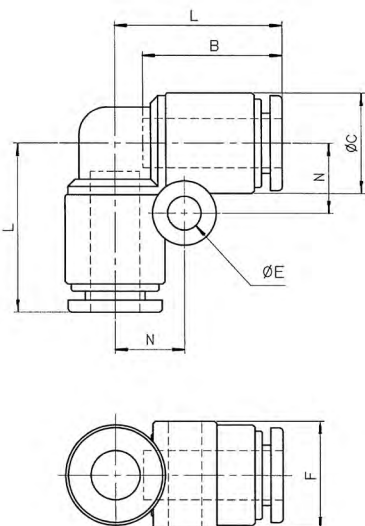


型番 Model No.	適用チューブ 外径φ Applicable tube O.D.	接続ねじ Connecting screw R(PT),M	HEX	L ₁	L ₂	A	B	C	最小 穴径 Minimum opening	質量 (g) Mass
Z45L-045M	4	M5×0.8	8	14.5	18	4	16	10	2.5	5
Z45L-041		1/8	10	20.5	18	8	16	10	2.5	8
Z45L-042		1/4	14	24	18	11	16	10	2.5	15
Z45L-065M	6	M5×0.8	10	15	18.5	4	17.5	12.5	2.5	6
Z45L-061		1/8	12	23.5	20	8	17.5	12.5	4	12
Z45L-062		1/4	14	27	20	11	17.5	12.5	4	17
Z45L-063		3/8	17	28.5	20	12	17.5	12.5	4	26
Z45L-081	8	1/8	14	25	22	8	19	14.5	6	16
Z45L-082		1/4	14	28	22	11	19	14.5	6	19
Z45L-083		3/8	17	29.5	22	12	19	14.5	6	28
Z45L-101	10	1/8	17	26	25	8	21.5	17.5	6.5	25
Z45L-102		1/4	17	29	25	11	21.5	17.5	8	26
Z45L-103		3/8	17	30.5	25	12	21.5	17.5	8	31
Z45L-104		1/2	22	33.5	25	15	21.5	17.5	8	47
Z45L-122	12	1/4	19	30.5	27	11	23	20	8.5	35
Z45L-123		3/8	19	32	27	12	23	20	9	41
Z45L-124		1/2	22	35	27	15	23	20	9	55

ZF (両口エルボユニオン)

Union Elbow

(unit:mm)



型番 Model No.	適用チューブ 外径φ Applicable tube O.D.	L	B	C	E	F	N	最小 穴径 Minimum opening	質量 (g) Mass
ZF-040	4	18.5	16	10	4.2	11	7.5	2.5	5
ZF-060	6	21	17.5	12.5	4.2	13.5	8.5	4	7
ZF-080	8	23.5	19	14.5	4.2	15.5	9.5	6	9
ZF-100	10	27	21.5	17.5	4.2	18.5	11	8	15
ZF-120	12	29.5	23	20	4.2	21	12	10	18
ZF-160	16	37	28	26.5	4.2	28	12.5	13.2	42

ステンレス製締付継手

黄銅製締付継手

PEEK製継手

ステンレス製
カップル

ステンレス製
チェックバルブ

ステンレス製
スピードコントローラー

ステンレス製
ニードルバルブ

ミニコア
フイティング

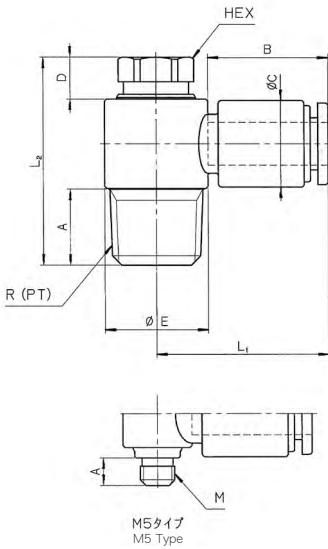
ワンタッチ継手

スピードコントローラー
AOバルブ

ZL-R (ターンエルボユニオン)

Turn Elbow

(unit:mm)

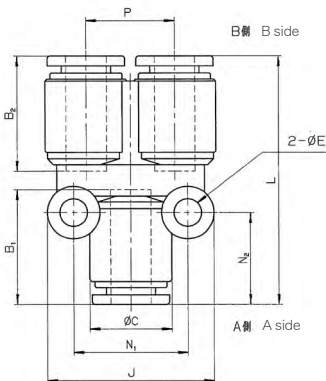
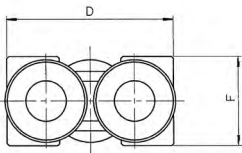


型番 Model No.	適用チューブ 外径φ Applicable tube O.D.	接続ねじ Connecting screw R(PT),M	HEX	L ₁	L ₂	A	B	C	D	E	質量 (g) Mass
ZL-045MR	4	M5×0.8	8	21.5	18.5	4	16	10	3	10	6
ZL-041R		1/8	8	23	26	8	16	10	3	13	13
ZL-042R		1/4	10	24	30	11	16	10	3.5	15	24
ZL-065MR	6	M5×0.8	8	22.5	18.5	4	17.5	12.5	3	10	8
ZL-061R		1/8	8	24	26	8	17.5	12.5	3	13	14
ZL-062R		1/4	10	25	30	11	17.5	12.5	3.5	15	25
ZL-063R		3/8	14	27.5	36.5	12	17.5	12.5	4	20	45
ZL-081R	8	1/8	10	26.5	29	8	19	14.5	4	15	20
ZL-082R		1/4	12	28	32	11	19	14.5	4	17.6	31
ZL-083R		3/8	14	29	36.5	12	19	14.5	4	20	46
ZL-102R	10	1/4	14	31.5	35.5	11	21.5	17.5	4	20	42
ZL-103R		3/8	14	31.5	36.5	12	21.5	17.5	4	20	49
ZL-104R		1/2	17	34	42.5	15	21.5	17.5	4	25	82
ZL-122R	12	1/4	17	35.5	38.5	11	23	20	4	25	66
ZL-123R		3/8	17	35.5	39.5	12	23	20	4	25	68
ZL-124R		1/2	17	35.5	42.5	15	23	20	4	25	84

ZY (Y型ユニオン)

Y Type Connector

(unit:mm)

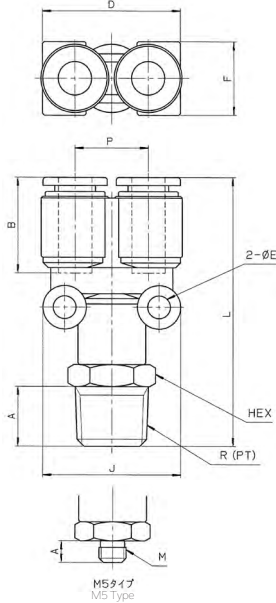


型番 Model No.	適用チューブ外径φ Applicable tube O.D.		L	B ₁	B ₂	C	D	E	F	J	N ₁	N ₂	P	質量 (g) Mass
	A側 A Side	B側 B Side												
ZY-0404	4	4	34.5	16	16	10	21	4.2	11	23	15	12.5	11	8
ZY-0606	6	6	37.5	17.5	17.5	12.5	26	4.2	13.5	25.5	17.5	14	13.5	11
ZY-0808	8	8	40.5	19	19	14.5	30	4.2	15.5	27	19	15	15.5	14
ZY-1010	10	10	48	21.5	21.5	17.5	36	4.2	18.5	30	22	18	18.5	23
ZY-1212	12	12	53	23	23	20	41	4.2	21	32	24	19.5	21	30
ZY-0604	6	4	37.5	17.5	16	12.5	26	4.2	13.5	25.5	17.5	14	13.5	11
ZY-0806	8	6	40.5	19	17.5	14.5	30	4.2	15.5	27	19	15	15.5	16
ZY-1008	10	8	48	21.5	19	17.5	36	4.2	18.5	30	22	18	18.5	20
ZY-1210	12	10	53	23	21.5	20	41	4.2	21	32	24	19.5	21	30

ZY-N (R(PT)付Y型ユニオン)

Y Type Connector with R(PT)

(unit:mm)



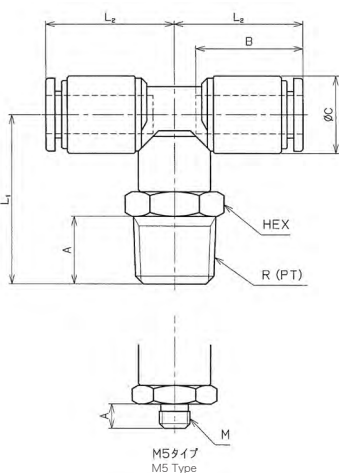
型番 Model No.	適用チューブ 外径φ Applicable tube O.D.	接続ねじ Connecting screw R(PT),M	HEX	L	A	B	D	E	F	J	P	質量 (g) Mass
ZY-045MN	4	M5×0.8	12	38	4	16	21	4.2	11	23	11	12
ZY-041N		1/8	12	42	8	16	21	4.2	11	23	11	14
ZY-042N		1/4	14	45.5	11	16	21	4.2	11	23	11	19
ZY-065MN	6	M5×0.8	12	41	4	17.5	26	4.2	13.5	25.5	13.5	17
ZY-061N		1/8	14	46	8	17.5	26	4.2	13.5	25.5	13.5	19
ZY-062N		1/4	14	49	11	17.5	26	4.2	13.5	25.5	13.5	22
ZY-063N		3/8	17	50.5	12	17.5	26	4.2	13.5	25.5	13.5	31
ZY-081N	8	1/8	17	49	8	19	30	4.2	15.5	27	15.5	27
ZY-082N		1/4	17	52	11	19	30	4.2	15.5	27	15.5	29
ZY-083N		3/8	17	53.5	12	19	30	4.2	15.5	27	15.5	34
ZY-101N ●	10	1/8	19	56	8	21.5	36	4.2	18.5	30	18.5	41
ZY-102N		1/4	19	59.5	11	21.5	36	4.2	18.5	30	18.5	42
ZY-103N		3/8	19	61	12	21.5	36	4.2	18.5	30	18.5	48
ZY-104N		1/2	22	64	15	21.5	36	4.2	18.5	30	18.5	61
ZY-122N	12	1/4	22	64.5	11	23	41	4.2	21	32	21	51
ZY-123N		3/8	22	66	12	23	41	4.2	21	32	21	57
ZY-124N		1/2	22	69	15	23	41	4.2	21	32	21	67

●の機種は受注生産品です ●:Production on order.

ZC (C型ユニオン)

C Type Connector

(unit:mm)



型番 Model No.	適用チューブ 外径φ Applicable tube O.D.	接続ねじ Connecting screw R(PT),M	HEX	L ₁	L ₂	A	B	C	最小 穴径 Minimum opening	質量 (g) Mass
ZC-045M	4	M5×0.8	10	16.5	18.5	4	16	10	2.5	8
ZC-041		1/8	10	20.5	18.5	8	16	10	2.5	10
ZC-042		1/4	14	24	18.5	11	16	10	2.5	17
ZC-065M	6	M5×0.8	12	20	21	4	17.5	12.5	2.5	13
ZC-061		1/8	12	24	21	8	17.5	12.5	4	16
ZC-062		1/4	14	27.5	21	11	17.5	12.5	4	21
ZC-063		3/8	17	29	21	12	17.5	12.5	4	29
ZC-081	8	1/8	14	25.5	23.5	8	19	14.5	6	20
ZC-082		1/4	14	28.5	23.5	11	19	14.5	6	24
ZC-083		3/8	17	30	23.5	12	19	14.5	6	32
ZC-101 ●	10	1/8	17	27	27	8	21.5	17.5	6.5	32
ZC-102		1/4	17	31	27	11	21.5	17.5	8	34
ZC-103		3/8	17	32.5	27	12	21.5	17.5	8	39
ZC-104		1/2	22	35.5	27	15	21.5	17.5	8	55
ZC-122	12	1/4	19	33	29.5	11	23	20	8.5	45
ZC-123		3/8	19	34.5	29.5	12	23	20	9	51
ZC-124		1/2	22	37.5	29.5	15	23	20	9	64
ZC-163	16	3/8	22	41	35.5	12	28	26.5	12	80
ZC-164		1/2	22	44	35.5	15	28	26.5	12	93

●の機種は受注生産品です ●:Production on order.

ステンレス製締付継手

黄銅製締付継手

PEEK製継手

ステンレス製
カップル

ステンレス製
テックバルブ

ステンレス製
スピードコントローラー

ステンレス製
T-バルブ

ミニコア
フィッティング

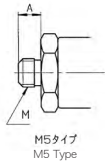
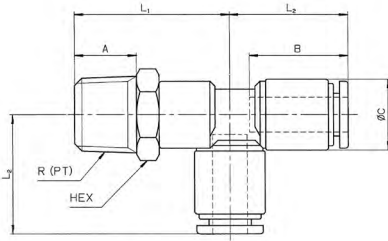
ワンタッチ継手

スピードコントローラー
AQバルブ

ZD (D型ユニオン)

D Type Connector

(unit:mm)

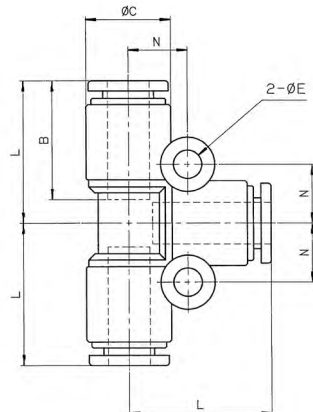
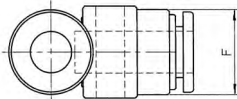


型番 Model No.	適用チューブ 外径φ Applicable tube O.D.	接続ねじ Connecting screw R(PT),M	HEX	L ₁	L ₂	A	B	C	最小 穴径 Minimum opening	質量 (g) Mass
ZD-045M	4	M5×0.8	10	16.5	18.5	4	16	10	2.5	8
ZD-041		1/8	10	20.5	18.5	8	16	10	2.5	10
ZD-042		1/4	14	24	18.5	11	16	10	2.5	17
ZD-065M	6	M5×0.8	12	19.5	21	4	17.5	12.5	2.5	13
ZD-061		1/8	12	24	21	8	17.5	12.5	4	16
ZD-062		1/4	14	27.5	21	11	17.5	12.5	4	21
ZD-063		3/8	17	29	21	12	17.5	12.5	4	29
ZD-081	8	1/8	14	25.5	23.5	8	19	14.5	6	20
ZD-082		1/4	14	28.5	23.5	11	19	14.5	6	24
ZD-083		3/8	17	30	23.5	12	19	14.5	6	32
ZD-102	10	1/4	17	31	27	11	21.5	17.5	8	34
ZD-103		3/8	17	32.5	27	12	21.5	17.5	8	39
ZD-104		1/2	22	35.5	27	15	21.5	17.5	8	55
ZD-122	12	1/4	19	33	29.5	11	23	20	8.5	45
ZD-123		3/8	19	34.5	29.5	12	23	20	9	51
ZD-124		1/2	22	37.5	29.5	15	23	20	9	64
ZD-163	16	3/8	22	41	37	12	28	26.5	12	80
ZD-164		1/2	22	44	37	15	28	26.5	12	93

ZT (T型ユニオン)

T Type Union

(unit:mm)

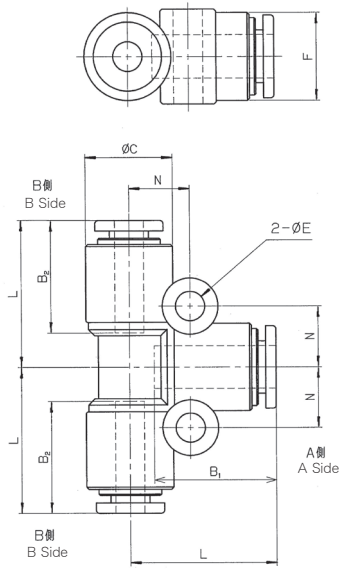


型番 Model No.	適用チューブ 外径φ Applicable tube O.D.	L	B	C	E	F	N	最小 穴径 Minimum opening	質量 (g) Mass
ZT-040	4	18.5	16	10	4.2	11	7.5	2.5	8
ZT-060	6	21	17.5	12.5	4.2	13.5	8.5	4	11
ZT-080	8	23.5	19	14.5	4.2	15.5	9.5	6	14
ZT-100	10	27	21.5	17.5	4.2	18.5	11	8	23
ZT-120	12	29.5	23	20	4.2	21	12	10	30
ZT-160	16	37	28	26.5	4.2	28	12.5	13	61

ZT (異径T型ユニオン)

Reducing T Type Union

(unit:mm)



型番 Model No.	適用チューブ外径φ Applicable tube O.D.		L	B ₁	B ₂	C	E	F	N	最小穴径 Minimum opening	質量 (g) Mass
	A側 A Side	B側 B Side									
ZT-0406 ●	4	6	20.9	16	17.5	12.5	4.2	13.5	8.5	2.5	11
ZT-0604 ●	6	4	21	17.5	16	12.5	4.2	13.5	8.5	2.5	11
ZT-0608 ●	6	8	23.5	17.5	19	14.5	4.2	17.5	9.5	4	14
ZT-0806 ●	8	6	23.5	19	17.5	14.5	4.2	15.5	9.5	4	13
ZT-0810 ●	8	10	27.2	19	21.5	17.5	4.2	18.5	11	6	22
ZT-1008 ●	10	8	27	21.5	19	17.5	4.2	18.5	11	6	20
ZT-1012 ●	10	12	29.2	21.5	23	20	4.2	21	12	8	29
ZT-1210 ●	12	10	29.5	23	21.5	20	4.2	21	12	8	28

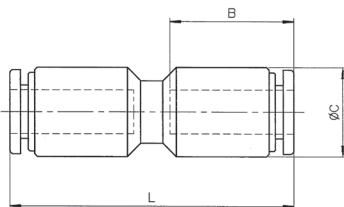


●の機種は受注生産品です ●: Production on order.

ZS (ストレートユニオン)

Equal Union

(unit:mm)



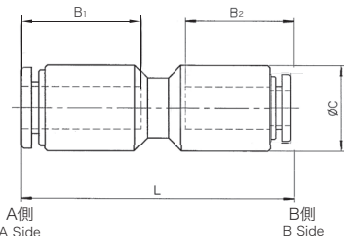
型番 Model No.	適用チューブ 外径φ Applicable tube O.D.	L	B	C	最小穴径 Minimum opening	質量 (g) Mass
ZS-040	4	33.5	16	10	2.5	4
ZS-060	6	36.5	17.5	12.5	4	6
ZS-080	8	39.5	19	14.5	6	8
ZS-100	10	45	21.5	17.5	8	13
ZS-120	12	47.5	23	20	10	17
ZS-160 ●	16	58	28	26.5	13	38

●の機種は受注生産品です ●: Production on order.

ZS (異径ストレートユニオン)

Reducing Equal Union

(unit:mm)



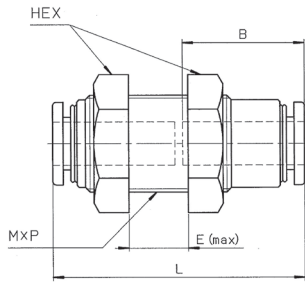
型番 Model No.	適用チューブ外径φ Applicable tube O.D.		L	B ₁	B ₂	C	最小穴径 Minimum opening	質量 (g) Mass
	A側 A Side	B側 B Side						
ZS-0604	6	4	36.5	17.5	16	12.5	2.5	6
ZS-0804 ●	8	4	39.5	19	16	14.5	2.5	8
ZS-0806 ●	8	6	39.5	19	17.5	14.5	4	8
ZS-1006 ●	10	6	45	21.5	17.5	17.5	4	13
ZS-1008 ●	10	8	45	21.5	19	17.5	6	12
ZS-1210 ●	12	10	47.5	23	21.5	20	8	17

●の機種は受注生産品です ●: Production on order.

ZX (バルクヘッドユニオン)

Bulkhead Union

(unit:mm)

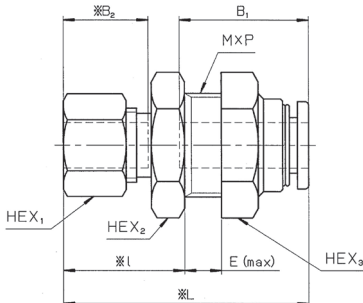


型番 Model No.	適用チューブ 外径φ Applicable tube O.D.	HEX	L	B	E	M×P	取付 穴径 Panel Hole	最小 穴径 Minimum opening	質量 (g) Mass
ZX-040	4	14	33	16	7.5	M12×1	13	2.5	20
ZX-060	6	17	36	17.5	9.5	M14×1	15	4	33
ZX-080	8	19	39	19	12.5	M16×1	17	6	42
ZX-100	10	23	44.5	21.5	18	M20×1	21	8	75
ZX-120	12	26	47	23	20.5	M22×1	23	9	92
ZX-160	16	30	57.5	28	26	M26×1.5	27	11	144

ZK (バルクヘッドユニオン(M))

Bulkhead Union

(unit:mm)



型番 Model No.	適用チューブ 外径φ Applicable tube O.D.	HEX ₁	HEX ₂	HEX ₃	L	ℓ	B ₁	B ₂	E	M×P	取付 穴径 Panel Hole	最小 穴径 Minimum opening	質量 (g) Mass
ZK-0404	4	10	14	14	29.5	15	16	11	5	M12×1	13	2.5	21
ZK-0606	6	12	17	17	33	16	17.5	11.5	5	M14×1	15	4	31
ZK-0808	8	14	19	19	35	17.5	19	13	6	M16×1	17	6	41
ZK-1010	10	17	22	23	40	19.5	21.5	14.5	9	M20×1	21	8	68
ZK-1212	12	19	24	26	43.5	21	23	16	10	M22×1	23	9	85

※印寸法は、ナットを締め付ける前の概略寸法を表わす。
Dimension "※" shows rough dimension before the nut is tightened.

※バルクヘッドユニオン(ZK)は、片側がダブルタッチ式締付管継手(M型)と同じ構造となっています。

As for the Bulkhead Union "ZK Series": The structure of one side is same as our Double-touch type Tightening Tube Fitting ("M" series)

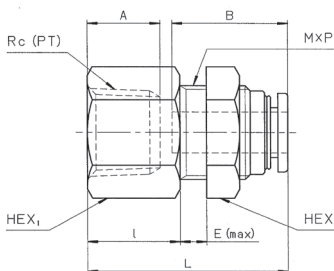
※ダブルタッチ式締付管継手(M型)の詳細はP77を参照ください。

Please refer to page 77 for details of "M" series.

ZE (隔壁メスユニオン)

Bulkhead Union

(unit:mm)

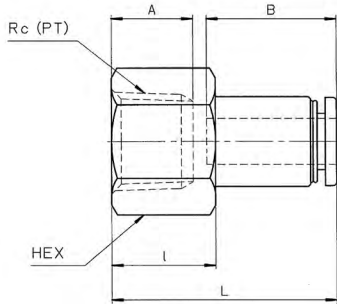


型番 Model No.	適用チューブ 外径φ Applicable tube O.D.	接続ねじ Connecting screw Rc(PT)	HEX ₁	HEX ₂	L	ℓ	A	B	E	M×P	取付 穴径 Panel Hole	最小 穴径 Minimum opening	質量 (g) Mass
ZE-041	4	1/8	14	14	25.5	11	8	16	5	M12×1	13	2.5	21
ZE-042		1/4	17	14	28.5	14	11	16	5	M12×1	13	2.5	28
ZE-061	6	1/8	17	17	27	11	8	17.5	5	M14×1	15	4	33
ZE-062		1/4	17	17	30	14	11	17.5	5	M14×1	15	4	33
ZE-063		3/8	19	17	31.5	15	12	17.5	5	M14×1	15	4	35
ZE-081	8	1/8	19	19	28.5	11	8	19	6	M16×1	17	6	42
ZE-082		1/4	19	19	31.5	14	11	19	6	M16×1	17	6	44
ZE-083		3/8	19	19	32.5	15	12	19	6	M16×1	17	6	38
ZE-102	10	1/4	22	23	34.5	14	11	21.5	9	M20×1	21	8	73
ZE-103		3/8	22	23	35.5	15	12	21.5	9	M20×1	21	8	68
ZE-123	12	3/8	24	26	37.5	15	12	23	10	M22×1	23	9	88
ZE-124		1/2	24	26	40.5	18	15	23	10	M22×1	23	9	82
ZE-163	16	3/8	30	30	43	15	12	28	12	M26×1.5	27	11	110
ZE-164		1/2	30	30	46	18	15	28	12	M26×1.5	27	11	111

ZP (メスユニオン)

Female Connector

(unit:mm)



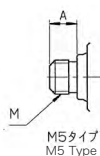
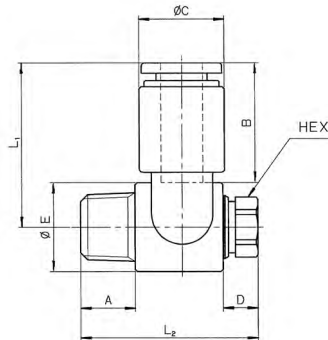
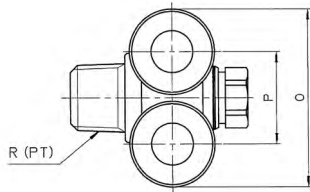
型番 Model No.	適用チューブ 外径φ Applicable tube O.D.	接続ねじ Connecting Screw Rc (PT)	HEX	L	φ	A	B	最小穴径 Minimum opening	質量 (g) Mass
ZP-041	4	1/8	12	25.5	11	8	16	2.5	9
ZP-042		1/4	17	28.5	14	11	16	2.5	23
ZP-061	6	1/8	14	27	11	8	17.5	4	16
ZP-062		1/4	17	30	14	11	17.5	4	24
ZP-063		3/8	19	31	15	12	17.5	4	25
ZP-081	8	1/8	17	28.5	11	8	19	6	26
ZP-082		1/4	17	31.5	14	11	19	6	27
ZP-083		3/8	19	32.5	15	12	19	6	29
ZP-102	10	1/4	19	34.5	14	11	21.5	8	42
ZP-103		3/8	19	35.5	15	12	21.5	8	35
ZP-104 ●		1/2	24	38.5	18	15	20.5	8	51
ZP-122	12	1/4	22	36	14	11	23	10	57
ZP-123		3/8	22	37	15	12	23	10	53
ZP-124		1/2	24	40	18	15	23	10	56

●の機種は受注生産品です ●: Production on order.

ZLY-R (2ロターンエルボユニオン)

Two Port Turn Elbow

(unit:mm)



型番 Model No.	適用チューブ 外径φ Applicable tube O.D.	接続ねじ R(PT),M	HEX	L1	L2	A	B	C	D	E	O	P	質量 (g) Mass
ZLY-045MR	4	M5×0.8	8	21.5	18.5	4	16	10	3	10	21	11	9
ZLY-061R	6	1/8	8	24	26	8	17.5	12.5	3	13	26	13.5	18
ZLY-082R	8	1/4	12	28	32	11	19	14.5	4	17.6	30	15.5	36
ZLY-103R	10	3/8	14	31.5	36.5	12	21.5	17.5	4	20	36	18.5	54
ZLY-124R	12	1/2	17	35.5	42.5	15	23	20	4	25	41	21	90

ステンレス製締付継手

黄銅製締付継手

PEEK製継手

ステンレス製
カップル

ステンレス製
チェックバルブ

ステンレス製
スピードコントローラー

ステンレス製
二ポートバルブ

ミニコア
フィッティング

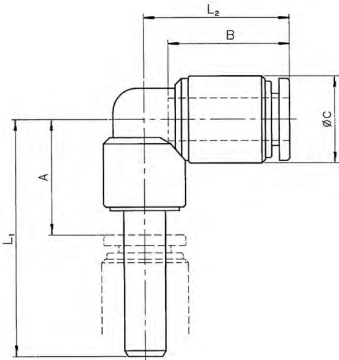
ワンタッチ継手

ステンレス製
AQバルブ

ZL-P (L型プラグ)

L Type Plug

(unit:mm)

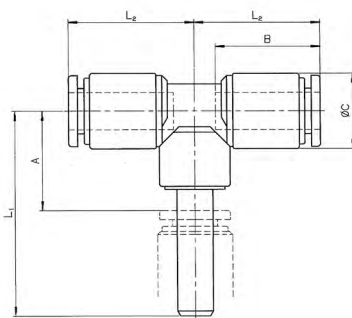


型番 Model No.	適用チューブ 外径φ Applicable tube O.D.	接続 継手径φ Connecting fitting dia	L1	L2	A	B	C	最小穴径 Minimum opening	質量 (g) Mass
ZL-0404P	4	4	30	18.5	14	16	10	1.7	4
ZL-0406P		6	31	18.5	13.5	16	10	1.7	4
ZL-0408P		8	32.5	18.5	13.5	16	10	1.7	5
ZL-0606P	6	6	34	21	16.5	17.5	12.5	3.4	6
ZL-0608P		8	35.5	21	16.5	17.5	12.5	3.4	7
ZL-0610P		10	38	21	16.5	17.5	12.5	3.4	8
ZL-0808P	8	8	36.5	23.5	17.5	19	14.5	5.4	9
ZL-0810P		10	39	23.5	17.5	19	14.5	5.4	10
ZL-0812P		12	40	23.5	17	19	14.5	5.4	11
ZL-1010P	10	10	41.5	27	20	21.5	17.5	6.8	14
ZL-1012P		12	42.5	27	19.5	21.5	17.5	6.8	15
ZL-1212P		12	44.5	29.5	21.5	23	20	8.8	18

ZC-P (C型プラグ)

C Type Plug

(unit:mm)

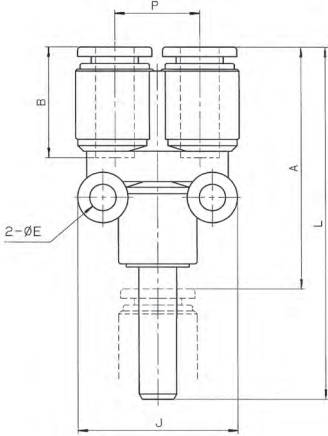
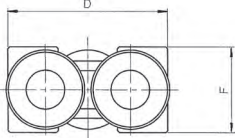


型番 Model No.	適用チューブ 外径φ Applicable tube O.D.	接続 継手径φ Connecting fitting dia	L1	L2	A	B	C	最小穴径 Minimum opening	質量 (g) Mass
ZC-0404P	4	4	30	18.5	14	16	10	1.7	6
ZC-0406P		6	31	18.5	13.5	16	10	1.7	6
ZC-0408P		8	32.5	18.5	13.5	16	10	1.7	7
ZC-0606P	6	6	34	21	16.5	17.5	12.5	3.4	9
ZC-0608P		8	35.5	21	16.5	17.5	12.5	3.4	10
ZC-0610P		10	38	21	16.5	17.5	12.5	3.4	11
ZC-0808P	8	8	36.5	23.5	17.5	19	14.5	5.4	13
ZC-0810P		10	39	23.5	17.5	19	14.5	5.4	14
ZC-0812P		12	40	23.5	17	19	14.5	5.4	15
ZC-1010P	10	10	41.5	27	20	21.5	17.5	6.8	20
ZC-1012P		12	42.5	27	19.5	21.5	17.5	6.8	21
ZC-1212P		12	44.5	29.5	21.5	23	20	8.8	26

ZY-P (Y型プラグ)

Y Type Plug

(unit:mm)

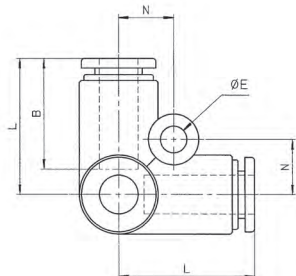
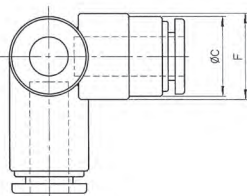


型番 Model No.	適用チューブ 外径φ Applicable tube O.D.	接続 継手径φ Connecting fitting dia	L	A	B	D	E	F	J	P	最小穴径 Minimum opening	質量 (g) Mass
ZY-0404P	4	4	51.5	35.5	16	21	4.2	11	23	11	1.7	8
ZY-0406P		6	52.5	35	16	21	4.2	11	23	11	2.5	8
ZY-0408P		8	54	35	16	21	4.2	11	23	11	2.5	8
ZY-0606P	6	6	55.5	38	17.5	26	4.2	13.5	25.5	13.5	3.9	11
ZY-0608P		8	57	38	17.5	26	4.2	13.5	25.5	13.5	4	11
ZY-0610P		10	59.5	38	17.5	26	4.2	13.5	25.5	13.5	4	12
ZY-0808P	8	8	60	41	19	30	4.2	15.5	27	15.5	5.9	14
ZY-0810P		10	62.5	41	19	30	4.2	15.5	27	15.5	6	15
ZY-0812P		12	63.5	40.5	19	30	4.2	15.5	27	15.5	6	16
ZY-1010P	10	10	70	48.5	21.5	36	4.2	18.5	30	18.5	6.8	23
ZY-1012P		12	71	48	21.5	36	4.2	18.5	30	18.5	8	23
ZY-1212P		12	76	53	23	41	4.2	21	32	21	8.8	29

ZTR (テトラユニオン)

Tetra Connector

(unit:mm)



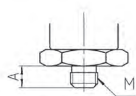
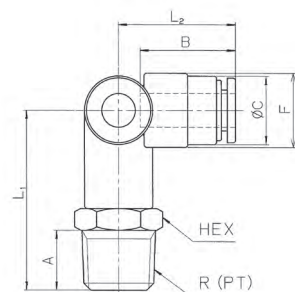
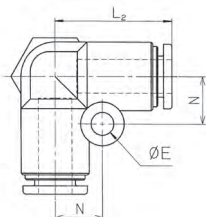
型番 Model No.	適用チューブ 外径φ Applicable tube O.D.	L	B	C	E	F	N	最小穴径 Minimum opening	質量 (g) Mass
ZTR-04	4	19	16	10	4.2	11	7.5	2.5	7
ZTR-06	6	21.5	17.5	12.5	4.2	13.5	8.5	4	11
ZTR-08	8	24	19	14.5	4.2	15.5	9.5	6	14
ZTR-10	10	27.5	21.5	17.5	4.2	18.5	13	8	24
ZTR-12	12	30	23	20	4.2	21	14	10	31

ステンレス製締付継手
黄銅製締付継手
PEEK製継手
ステンレス製
カップル
ステンレス製
チェックバルブ
ステンレス製
スピードコントローラー
ステンレス製
ニードルバルブ
ミニチュア
フッティング
ワンタッチ継手
スピードコントローラー
AQバルブ

ZTR-N (R(PT)付テトラユニオン)

Tetra Connector with R(PT)

(unit:mm)



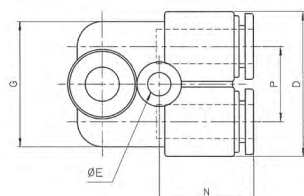
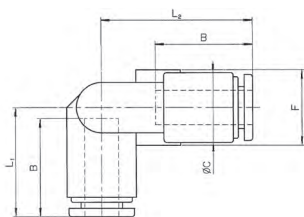
M5タイプ
M5 Type

型番 Model No.	適用チューブ 外径φ Applicable tube O.D.	接続ねじ Connecting Screw R(PT),M	HEX	L1	L2	A	B	C	E	F	N	最小穴径 Minimum opening	質量 (g) Mass
ZTR-045MN	4	M5×0.8	10	22.5	19	4	16	10	4.2	11	7.5	2.5	11
ZTR-041N		1/8	10	26.5	19	8	16	10	4.2	11	7.5	2.5	13
ZTR-042N		1/4	14	30	19	11	16	10	4.2	11	7.5	2.5	20
ZTR-065MN	6	M5×0.8	14	25	21.5	4	17.5	12.5	4.2	13.5	8.5	2.5	19
ZTR-061N		1/8	14	30	21.5	8	17.5	12.5	4.2	13.5	8.5	4	22
ZTR-062N		1/4	14	33	21.5	11	17.5	12.5	4.2	13.5	8.5	4	25
ZTR-063N		3/8	17	34.5	21.5	12	17.5	12.5	4.2	13.5	8.5	4	33
ZTR-081N	8	1/8	17	32.5	24	8	19	14.5	4.2	15.5	9.5	6	28
ZTR-082N		1/4	17	35.5	24	11	19	14.5	4.2	15.5	9.5	6	33
ZTR-083N		3/8	17	37	24	12	19	14.5	4.2	15.5	9.5	6	38
ZTR-102N	10	1/4	19	39.5	27.5	11	21.5	17.5	4.2	18.5	13	8	45
ZTR-103N		3/8	19	41	27.5	12	21.5	17.5	4.2	18.5	13	8	52
ZTR-104N		1/2	22	44	27.5	15	21.5	17.5	4.2	18.5	13	8	65
ZTR-122N	12	1/4	22	41.5	30	11	23	20	4.2	21	14	8.5	60
ZTR-123N		3/8	22	43	30	12	23	20	4.2	21	14	9	68
ZTR-124N		1/2	22	46	30	15	23	20	4.2	21	14	9	77

ZFY (FY型ユニオン)

FY Type Connector

(unit:mm)



型番 Model No.	適用チューブ 外径φ Applicable tube O.D.	L1	L2	B	C	D	E	F	G	N	P	最小穴径 Minimum opening	質量 (g) Mass
ZFY-04	4	17.5	23.5	16	10	21	3.2	11	18	15.5	11	2.5	8
ZFY-06	6	19.5	27	17.5	12.5	26	4.2	13.5	22.5	17	13.5	4	12
ZFY-08	8	22	29	19	14.5	30	4.2	15.5	26.5	18	15.5	6	16
ZFY-10	10	25.5	33	21.5	17.5	36	4.2	18.5	31.5	20	18.5	8	25
ZFY-12	12	28	35.5	23	20	41	4.2	21	37	21.5	21	10	34

ステンレス製締付継手

黄銅製締付継手

PEEK製継手

ステンレス製
カップル

ステンレス製
チェックバルブ

ステンレス製
スピードコントローラー

ステンレス製
ニードルバルブ

ミニチュア
フィッティング

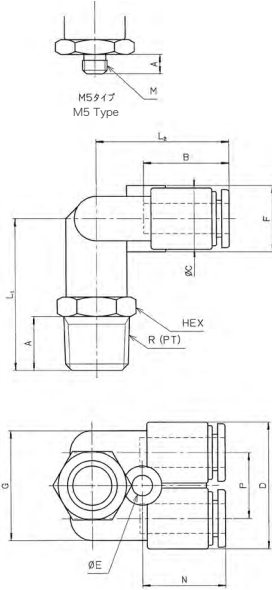
ワンタッチ継手

スピードコントローラー
AQバルブ

ZFY-N (R(PT)付FY型ユニオン)

FY Type Connector with R(PT)

(unit:mm)

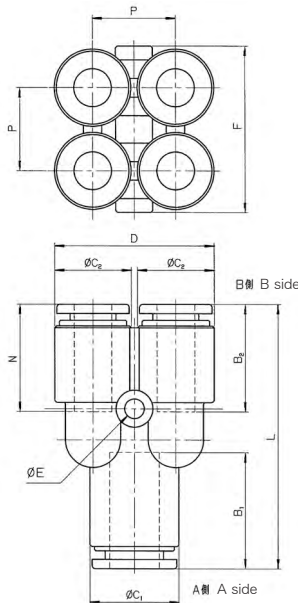


型番 Model No.	適用チューブ 外径φ Applicable tube O.D.	接続ねじ Connecting Screw R(PT),M	HEX	L ₁	L ₂	A	B	C	D	E	F	G	N	P	最小穴径 Minimum opening	質量 (g) Mass
ZFY-045MN	4	M5×0.8	10	21	23.5	4	16	10	21	3.2	11	18	15.5	11	2.5	12
ZFY-041N		1/8	10	25	23.5	8	16	10	21	3.2	11	18	15.5	11	2.5	14
ZFY-042N		1/4	14	28.5	23.5	11	16	10	21	3.2	11	18	15.5	11	2.5	20
ZFY-065MN	6	M5×0.8	14	23	27	4	17.5	12.5	26	4.2	13.5	22.5	17	13.5	2.5	21
ZFY-061N		1/8	14	28	27	8	17.5	12.5	26	4.2	13.5	22.5	17	13.5	4	23
ZFY-062N		1/4	14	31	27	11	17.5	12.5	26	4.2	13.5	22.5	17	13.5	4	26
ZFY-063N		3/8	17	32.5	27	12	17.5	12.5	26	4.2	13.5	22.5	17	13.5	4	35
ZFY-081N	8	1/8	17	30.5	29	8	19	14.5	30	4.2	15.5	26.5	18	15.5	6	30
ZFY-082N		1/4	17	33.5	29	11	19	14.5	30	4.2	15.5	26.5	18	15.5	6	34
ZFY-083N		3/8	17	35	29	12	19	14.5	30	4.2	15.5	26.5	18	15.5	6	39
ZFY-102N	10	1/4	19	37.5	33	11	21.5	17.5	36	4.2	18.5	31.5	20	18.5	8	47
ZFY-103N		3/8	19	39	33	12	21.5	17.5	36	4.2	18.5	31.5	20	18.5	8	53
ZFY-104N		1/2	22	42	33	15	21.5	17.5	36	4.2	18.5	31.5	20	18.5	8	66
ZFY-122N	12	1/4	22	39.5	35.5	11	23	20	41	4.2	21	37	21.5	21	8.5	63
ZFY-123N		3/8	22	41	35.5	12	23	20	41	4.2	21	37	21.5	21	9	71
ZFY-124N		1/2	22	44	35.5	15	23	20	41	4.2	21	37	21.5	21	9	80

ZWY (二重Y型ユニオン)

Double Y Type Connector

(unit:mm)



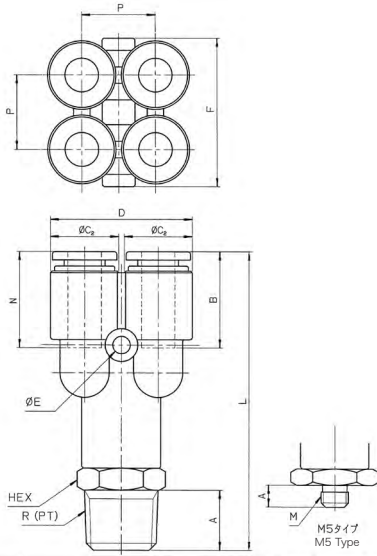
型番 Model No.	適用チューブ外径φ Applicable Tube O.D.		L	B ₁	B ₂	C ₁	C ₂	D	E	F	N	P	質量 (g) Mass
	A側 A side	B側 B side											
ZWY-0604	6	4	39	17.5	16	12.5	10	21	3.2	22	15.5	11	14
ZWY-0806	8	6	43	19	17.5	14.5	12.5	26	3.2	27	17	13.5	20

ステンレス製締付継手
黄銅製締付継手
PEEK製継手
ステンレス製
カップル
ステンレス製
テックバルブ
ステンレス製
スピードコントローラー
ステンレス製
ニードルバルブ
ミニコア
フィットリング
ワンタッチ継手
スピードコントローラー
AQバルブ

ZWY-N (R(PT)付二重Y型ユニオン)

Double Y Type Connector with R(PT)

(unit:mm)



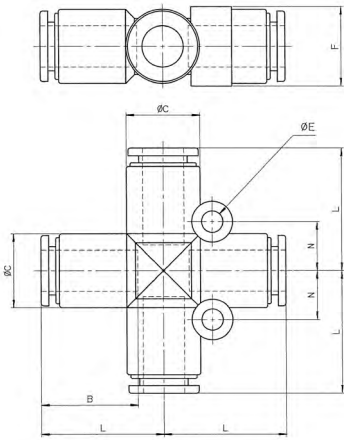
型番 Model No.	適用チューブ 外径φ Applicable tube O.D.	接続ねじ Connecting Screw R(PT),M	HEX	L	A	B	C	D	E	F	N	P	質量 (g) Mass
ZWY-045MN	4	M5×0.8	14	42.5	4	16	10	21	3.2	22	15.5	11	23
ZWY-041N		1/8	14	47.5	8	16	10	21	3.2	22	15.5	11	25
ZWY-042N		1/4	14	50.5	11	16	10	21	3.2	22	15.5	11	28
ZWY-065MN	6	M5×0.8	17	46.5	4	17.5	12.5	26	3.2	27	17	13.5	36
ZWY-061N		1/8	17	51.5	8	17.5	12.5	26	3.2	27	17	13.5	34
ZWY-062N		1/4	17	54.5	11	17.5	12.5	26	3.2	27	17	13.5	39
ZWY-063N		3/8	17	56	12	17.5	12.5	26	3.2	27	17	13.5	44



ZCR (クロスユニオン)

Cross Union

(unit:mm)



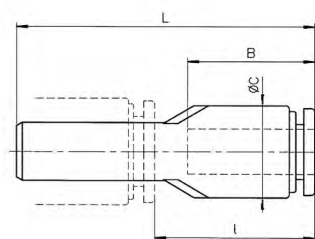
型番 Model No.	適用チューブ 外径φ Applicable tube O.D.	L	B	C	E	F	N	最小穴径 Minimum opening	質量 (g) Mass
ZCR-08	8	24	19	14.5	4.2	15.5	9.5	6	19
ZCR-10	10	27.5	21.5	17.5	4.2	18.5	11	8	30
ZCR-12	12	30	23	20	4.2	21	12	10	39



ZR (レジュースー)

Reducer

(unit:mm)



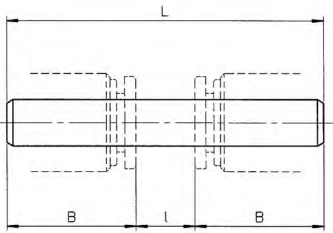
型番 Model No.	適用チューブ 外径φ Applicable tube O.D.	接続 継手径φ Connecting fitting dia	L	ℓ	B	C	最小穴径 Minimum opening	質量 (g) Mass
ZR-0406	4	6	38.5	21	16	10	2.3	3
ZR-0408 ●		8	40.4	21	16	10	3	4
ZR-0604	6	4	42	26	17.5	12.5	2.3	4
ZR-0608		8	41	22	17.5	12.5	4	4
ZR-0610		10	42	20.5	17.5	12.5	4	5
ZR-0810	8	10	44.5	23	19	14.5	6	6
ZR-0812		12	44	21	19	14.5	6	7
ZR-1012	10	12	48	25	21.5	17.5	8	9

●の機種は受注生産品です ●: Production on order.

ZJ-V (接続プラグ)

Connector Plug

(unit:mm)



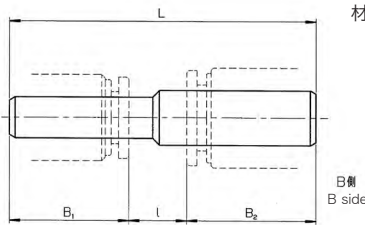
型番 Model No.	接続継手径φ Connecting fitting dia	L	φ	B	最小穴径 Minimum opening	質量 (g) Mass
ZJ-040V	4	43	11	16	2.5	0.5
ZJ-060V	6	43	8	17.5	4	1
ZJ-080V	8	47	9	19	6	1.5
ZJ-100V	10	56	13	21.5	7.5	2.5
ZJ-120V	12	61	15	23	9.2	3.5

材質:ポリアミド樹脂 (Material : Polyamide)

ZJ (異径接続プラグ)

Reducing Connector Plug

(unit:mm)



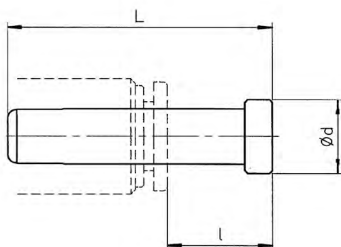
型番 Model No.	接続継手径φ Connecting fitting dia		L	φ	B1	B2	最小穴径 Minimum opening	質量 (g) Mass
	A側 A side	B側 B side						
ZJ-0406	4	6	43	9.5	16	17.5	2.3	0.8
ZJ-0608	6	8	45	8.5	17.5	19	4	1
ZJ-0810	8	10	50.5	10	19	21.5	6	2
ZJ-1012	10	12	58	13.5	21.5	23	7.5	3

材質:ポリアミド樹脂 (Material : Polyamide)

ZM-BV (ブランクプラグ)

Blank Plug

(unit:mm)



型番 Model No.	接続継手径φ Connecting fitting dia	L	φ	d	質量 (g) Mass
ZM-04BV	4	27	11	6	0.5
ZM-06BV	6	29	11.5	8	1
ZM-08BV	8	33	14	10	2
ZM-10BV	10	40	18.5	12	3
ZM-12BV	12	43	20	14	4

材質:ポリアミド樹脂 (Material : Polyamide)

ステンレス製締付継手

黄銅製締付継手

PEEK製継手

ステンレス製
カップル

ステンレス製
チェックバルブ

ステンレス製
スピードコントローラー

ステンレス製
ニードルバルブ

ミニチュア
フィッティング

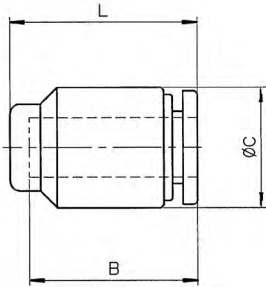
ワンタッチ継手

スピードコントローラー
AQバルブ

ZCP (キャップ)

Cap

(unit:mm)

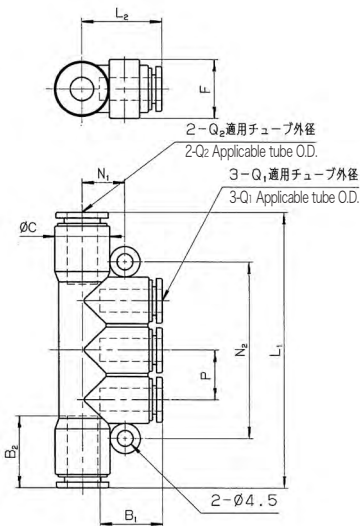


型番 Model No.	適用チューブ外径φ Applicable tube O.D.	B	φC	L	質量 (g) Mass
ZCP-04	4	16	10	18	2
ZCP-06	6	17.5	12.5	19.5	3
ZCP-08	8	19	14.5	21	4
ZCP-10	10	21.5	17.5	24	7
ZCP-12	12	23	20	26	9

ZM (ブロックマニホールド(シングル))

Block Manifolds(Single)

(unit:mm)



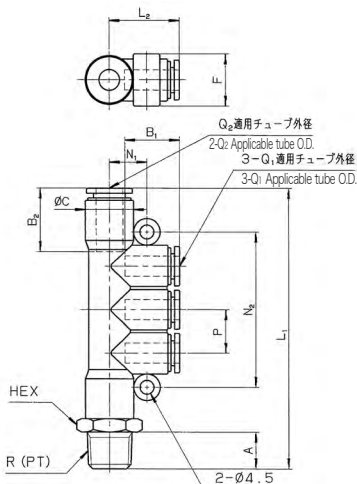
型番 Model No.	適用チューブ外径φ Applicable Tube O.D.		L1	L2	B1	B2	C	F	N1	N2	P	質量 (g) Mass
	Q1	Q2										
ZM-0406	4	6	64	18.5	16	17.5	12.5	13.5	10.5	39	10.5	16
ZM-0408	4	8	66	19.5	16	19	14.5	15.5	11.5	39	10.5	18
ZM-0608	6	8	73	21	17.5	19	14.5	15.5	11.5	46.5	13	23
ZM-0610	6	10	78.5	22	17.5	21.5	17.5	18.5	13	46.5	13	28
ZM-0810	8	10	84.5	23.5	19	21.5	17.5	18.5	13	52.5	15	33



ZM-N (ブロックマニホールド(シングル)R(PT)付)

Block Manifolds(Single) with R(PT)

(unit:mm)



型番 Model No.	適用チューブ外径φ Applicable Tube O.D.		接続ねじ Connecting Screw R(PT)	HEX	L1	L2	A	B1	B2	C	F	N1	N2	P	質量 (g) Mass
	Q1	Q2													
ZM-04061N	4	6	1/8	14	72.5	18.5	8	16	17.5	12.5	13.5	10.5	39	10.5	27
ZM-04082N	4	8	1/4	17	77.5	19.5	11	16	19	14.5	15.5	11.5	39	10.5	37
ZM-06082N	6	8	1/4	17	84.5	21	11	17.5	19	14.5	15.5	11.5	46.5	13	41
ZM-06103N	6	10	3/8	19	91.5	22	12	17.5	21.5	17.5	18.5	13	46.5	13	56
ZM-08103N	8	10	3/8	19	97.5	23.5	12	19	21.5	17.5	18.5	13	52.5	15	61



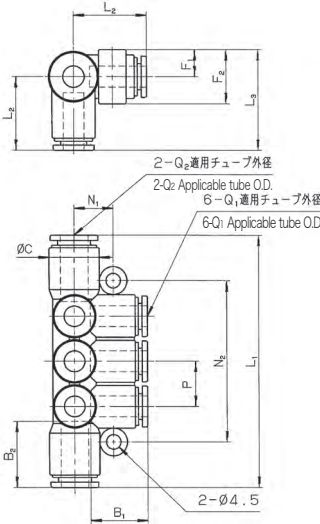
ZBM (ブロックマニホールド)

Block Manifolds

(unit:mm)



型番 Model No.	適用チューブ外径φ Applicable Tube O.D.		L1	L2	L3	B1	B2	C	F1	F2	N1	N2	P	質量 (g) Mass
	Q1	Q2												
ZBM-0408	4	8	66	19.5	29.5	16	19	14.5	10	17.5	10.5	38	10.5	24
ZBM-0610	6	10	78.5	22	32	17.5	21.5	17.5	10	19.5	12	45	13	37
ZBM-0812	8	12	87	24.5	36	19	23	20	11.5	22	13	51	15	47



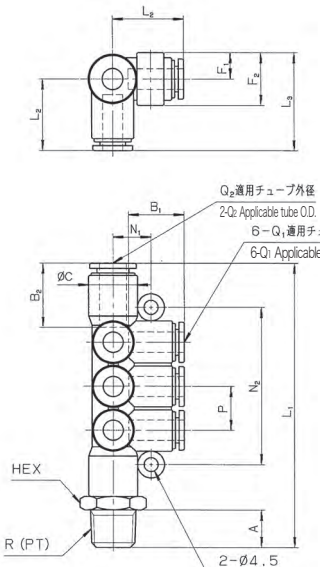
ZBM-N (ブロックマニホールドR(PT)付)

Block Manifolds with R(PT)

(unit:mm)



型番 Model No.	適用チューブ外径φ Applicable Tube O.D.		接続ねじ Connecting Screw R(PT)	HEX	L1	L2	L3	A	B1	B2	C	F1	F2	N1	N2	P	質量 (g) Mass
	Q1	Q2															
ZBM-04082N	4	8	1/4	17	77.5	19.5	29.5	11	16	19	14.5	10	17.5	10.5	38	10.5	43
ZBM-04083N	4	8	3/8	17	79	19.5	29.5	12	16	19	14.5	10	17.5	10.5	38	10.5	48
ZBM-06103N	6	10	3/8	19	91.5	22	32	12	17.5	21.5	17.5	10	19.5	12	45	13	65
ZBM-06104N	6	10	1/2	19	94.5	22	32	15	17.5	21.5	17.5	10	19.5	12	45	13	78
ZBM-08123N	8	12	3/8	22	100	24.5	36	12	19	23	20	11.5	22	13	51	15	86
ZBM-08124N	8	12	1/2	22	103	24.5	36	15	19	23	20	11.5	22	13	51	15	95



ステンレス製締付継手

黄銅製締付継手

PEEK製継手

ステンレス製
カップル

ステンレス製
チェックバルブ

ステンレス製
スピードコントローラー

ステンレス製
二丁バルブ

ミニチュア
フィッティング

ワンタッチ継手

スピードコントローラー
AQバルブ

ZSC

ノンハロ・ノンリン難燃プロテクション

Z-JOINT用 耐スパッターキャップ**Non-halogen, Non-phosphorus Spatter-resistant Cap for Z-JOINT Series****特長 Features**

● 耐スパッターキャップの離脱不安解消。

耐スパッターチューブの保護カバーのカバーエンドと継手のプッシュリング間で保持されるため、キャップが離脱する不安がありません。

Solves releasing anxiety of spatter-resistant cap

There is no uneasiness of separation of the cap because of being kept between the protective sheathing stop of the spatter-resistant tube and the releasing sleeve of the connector.

● 難燃性能・耐熱性優秀。

酸素指数(OI)42 UL94規格V-0相当

NHPシリーズチューブ同様に、通常の大気中では不燃性に近い難燃性能を実現し、耐熱性も高く、耐スパッター性能は優秀です。

Preminent flame-retardant performance and heat-resistance performance

Oxygen index: 42 UL94 V0

Achievement of flame-retardant performance that is nearly nonflammable in the normal atmosphere.

Excellent heat-resistance and spatter resistance.

● 環境特性抜群。

ノンハロゲン・ノンリンで難燃性を実現しているため、環境への影響はなく、スパッター飛散時の有毒ガスの発生もありません。

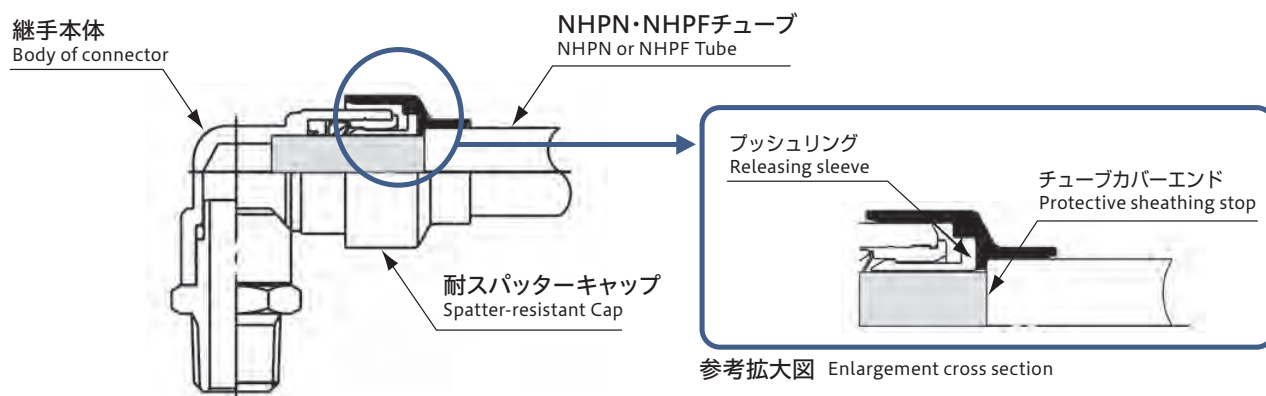
Outstanding environmental characteristics

Because of achievement of superior flame-retardant performance with non-halogen & non-phosphorus material, no harmful gas is generated by spatters attack.

材質 Material

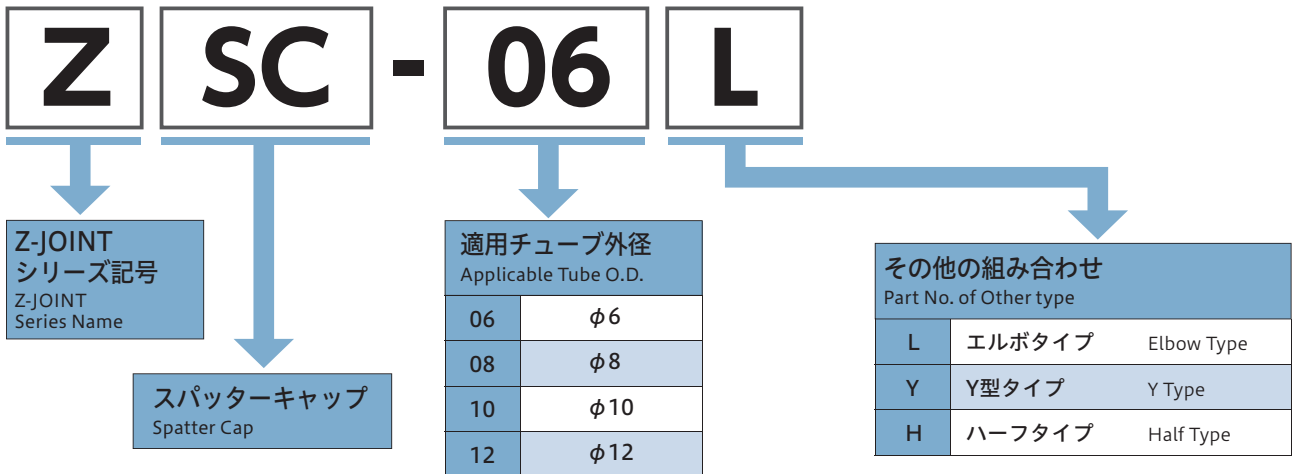
ノンハロ・ノンリン難燃コンパウンド

Non-halogen, non-phosphorus, flame-retardant compound

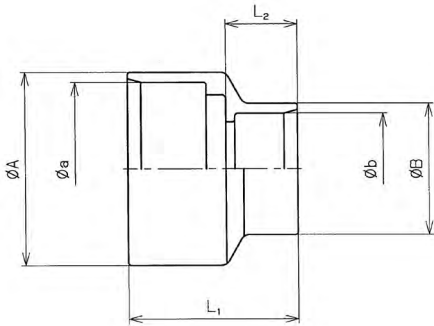
組付構造図 Assembled structure diagram

ワンタッチ継手 Z-JOINT スパッターキャップ

■ 型番表示方法 How to Designate



■ 構造断面図 Internal Structure



- L1 : 全長
: Length
- L2 : プッシュリングまでの長さ
: Length to the releasing sleeve
- φA : 継手カバー部
: Sheathing of connector
- φB : チューブカバー部
: Sheathing of tube

■ 製品仕様 Specifications

(unit:mm)

型番 Model No.	A	a	L ₁	L ₂	B	b	適用チューブ 外径φ Applicable tube O.D.	チューブカバー 剥離長さ Length of stripping the sheathing
ZSC-06L	15.1	12.9	15.2	8	10.6	8.4	6	19
ZSC-06Y								
ZSC-061								
ZSC-06								
ZSC-H063	21.4	19.2	15.5	8	12.6	10.4	8	20.5
ZSC-08L	17.2	14.95	16.4					
ZSC-08Y								
ZSC-08	18.1	15.9	17.4					
ZSC-H083	21.4	19.2	16.4	8	14.6	12.4	10	23.5
ZSC-10L	20.3	218.1	17					
ZSC-10Y								
ZSC-10	21.4	19.2	19					
ZSC-H104	26.5	24.3	17.7	8	16.6	14.4	12	25
ZSC-12L	22.8	20.6	17.5					
ZSC-12Y								
ZSC-12	23.7	21.5	19.5					
ZSC-H124	26.5	24.3	19.5					

ZSC (スパッターキャップ)

Spatter cap

(unit:mm)



型番 Model No.	L1	L2	A	a	B	b	適用チューブ 外径φ Applicable tube O.D.	チューブカバー 剥離長さ Length of stripping the sheathing
ZSC-061	17	8	15.8	13.6	10.6	8.4	6	19
ZSC-06	17	8	18.1	15.9	10.6	8.4		
ZSC-08	17.4	8	18.1	15.9	12.6	10.4	8	20.5
ZSC-10	19	8	21.4	19.2	14.6	12.4	10	23.5
ZSC-12	19.5	8	23.7	21.5	16.6	14.4	12	25

ZSC-L (スパッターキャップ)

Spatter Cap

(unit:mm)



型番 Model No.	L1	L2	A	a	B	b	適用チューブ 外径φ Applicable tube O.D.	チューブカバー 剥離長さ Length of stripping the sheathing
ZSC-06L	15.2	8	15.1	12.9	10.6	8.4	6	19
ZSC-08L	16.4	8	17.2	14.95	12.6	10.4	8	20.5
ZSC-10L	17	8	20.3	18.1	14.6	12.4	10	23.5
ZSC-12L	17.5	8	22.8	20.6	16.6	14.4	12	25

ZSC-Y (スパッターキャップ)

Spatter Cap

(unit:mm)



型番 Model No.	L1	L2	A	a	B	b	適用チューブ 外径φ Applicable tube O.D.	チューブカバー 剥離長さ Length of stripping the sheathing
ZSC-06Y	15.2	8	15.1	12.9	10.6	8.4	6	19
ZSC-08Y	16.4	8	17.2	14.95	12.6	10.4	8	20.5
ZSC-10Y	17	8	20.3	18.1	14.6	12.4	10	23.5
ZSC-12Y	17.5	8	22.8	20.6	16.6	14.4	12	25

ZSC-H (スパッターキャップ)

Spatter Cap

(unit:mm)



型番 Model No.	L1	L2	A	a	B	b	適用チューブ 外径φ Applicable tube O.D.	チューブカバー 剥離長さ Length of stripping the sheathing
ZSC-H063	15.5	8	21.4	19.2	10.6	8.4	6	19
ZSC-H083	16.4	8	21.4	19.2	12.6	10.4	8	20.5
ZSC-H104	17.7	8	26.5	24.3	14.6	12.4	10	23.5
ZSC-H124	19.5	8	26.5	24.3	16.6	14.4	12	25

ワンタッチ継手 Z-JOINT スパッターキャップ

■ スパッターキャップ適合表 Compatibility Table for Spatter Cap

Z-JOINT		スパッターキャップ Spatter Cap	
型番 Model No.	型番 Model No.	数 Qty	
ZH Male Connector ZH ハーフユニオンZH	ZH-065M	ZSC-061	1
	ZH-061		
	ZH-062	ZSC-06	1
	ZH-063	ZSC-H063	1
	ZH-081	ZSC-08	1
	ZH-082		
	ZH-083	ZSC-H083	1
	ZH-101	ZSC-10	1
	ZH-102		
	ZH-103		
	ZH-104		
	ZH-122	ZSC-12	1
	ZH-123	ZSC-H124	1
	ZH-124		
ZH-S Male Connector ZH-S ハーフユニオン(ZH-S)	ZH-065MS	ZSC-06L	1
	ZH-061S		
	ZH-062S		
	ZH-081S	ZSC-08L	1
	ZH-082S	ZSC-H083	1
	ZH-083S		
	ZH-101S	ZSC-10L	1
	ZH-102S		
	ZH-103S		
	ZH-104S	ZSC-H104	1
	ZH-122S	ZSC-12L	1
ZH-123S	ZSC-H124	1	
ZH-124S			
ZL Male Elbow ZL エルボユニオンZL	ZL-065M	ZSC-06L	1
	ZL-061		
	ZL-062		
	ZL-063		
	ZL-081	ZSC-08L	1
	ZL-082		
	ZL-083		
	ZL-101	ZSC-10L	1
	ZL-102		
	ZL-103		
	ZL-104		
	ZL-122	ZSC-12L	1
	ZL-123		
ZL-124	ZSC-06L	1	
ZL-061L			
ZL-062L			
ZL-081L			
ZL-082L	ZSC-08L	1	
ZL-083L	ZSC-10L	1	
ZL-102L			
ZL-103L			
ZL-104L	ZSC-12L	1	
ZL-122L			
ZL-123L			
ZL-124L			

Z-JOINT		スパッターキャップ Spatter Cap	
型番 Model No.	型番 Model No.	数 Qty	
45° エルボZ45L 45° Male Elbow Z45L	Z45L-065M	ZSC-06L	1
	Z45L-061		
	Z45L-062		
	Z45L-063		
	Z45L-081	ZSC-08L	1
	Z45L-082		
	Z45L-083		
	Z45L-101		
	Z45L-102	ZSC-10L	1
	Z45L-103		
	Z45L-104		
	Z45L-122		
	Z45L-123	ZSC-12L	1
	Z45L-124	ZSC-06L	2
ZF-060			
ZF-080			
ZF-100			
ZF-120	ZSC-12L	2	
ZL-R Turn Elbow ZL-R ターンエルボユニオンZL-R	ZL-065MR	ZSC-06L	1
	ZL-061R		
	ZL-062R		
	ZL-063R	ZSC-08L	1
	ZL-081R		
	ZL-082R		
	ZL-083R	ZSC-10L	1
	ZL-102R		
	ZL-103R		
	ZL-104R		
ZL-122R	ZSC-12L	1	
ZL-123R			
ZL-124R	ZSC-06Y	2	
ZY-065MN			
ZY-061N			
ZY-062N			
ZY-063N	ZSC-08Y	2	
ZY-081N			
ZY-082N			
ZY-083N	ZSC-10Y	2	
ZY-102N			
ZY-103N			
ZY-104N			
ZY-122N	ZSC-12Y	2	
ZY-123N			
ZY-124N	ZSC-06Y	2	
ZY-061N			
ZY-062N			
ZY-063N			

Z-JOINT		スパッターキャップ Spatter Cap	
型番 Model No.	型番 Model No.	数 Qty	
C ユニオンZC C Type Connector ZC	ZC-065M	ZSC-06L	2
	ZC-061		
	ZC-062		
	ZC-063		
	ZC-081	ZSC-08L	2
	ZC-082		
	ZC-083		
	ZC-102		
	ZC-103	ZSC-10L	2
	ZC-104		
	ZC-122	ZSC-12L	2
	ZC-123		
	ZC-124	ZSC-06L	2
	ZD-065M		
ZD-061			
ZD-062			
ZD-063	ZSC-08L	2	
ZD-081			
ZD-082			
ZD-083	ZSC-10L	2	
ZD-102			
ZD-103			
ZD-104			
ZD-122	ZSC-12L	2	
ZD-123			
ZD-124	ZSC-06L	3	
ZT-060			
ZT-080			
ZT-100			
ZT-120	ZSC-12L	3	
ZS ユニオンZS Equal Union ZS	ZS-060	ZSC-06L	2
	ZS-080	ZSC-08L	2
	ZS-100	ZSC-10L	2
	ZS-120	ZSC-12L	2
ZP ユニオンZP Female Connector ZP	ZP-061	ZSC-06L	1
	ZP-062		
	ZP-063		
	ZP-081	ZSC-08L	1
	ZP-082		
	ZP-083		
	ZP-102	ZSC-10L	1
	ZP-103		
	ZP-122	ZSC-12L	1
	ZP-123		
	ZP-124	ZSC-06L	2
	ZY-061N		
ZY-062N			
ZY-063N			

Z-JOINT		スパッターキャップ Spatter Cap	
型番 Model No.	型番 Model No.	数 Qty	
2口ターン エルボ ユニオン ZLY-R	ZLY-061R	ZSC-06Y	2
	ZLY-082R	ZSC-08Y	2
	ZLY-103R	ZSC-10Y	2
	ZLY-124R	ZSC-12Y	2
L型プラグ ZL-P	ZL-0606P	ZSC-06L	1
	ZL-0608P		
	ZL-0610P		
	ZL-0808P	ZSC-08L	1
	ZL-0810P		
	ZL-0812P	ZSC-10L	1
	ZL-1010P		
ZL-1012P			
C型プラグ ZC-P	ZC-0606P	ZSC-06L	2
	ZC-0608P		
	ZC-0610P		
	ZC-0808P	ZSC-08L	2
	ZC-0810P		
	ZC-0812P	ZSC-10L	2
	ZC-1010P		
	ZC-1012P		
ZC-1212P	ZSC-12L	2	
Y型プラグ ZY-P	ZY-0606P	ZSC-06Y	2
	ZY-0608P		
	ZY-0610P		
	ZY-0808P	ZSC-08Y	2
	ZY-0810P		
	ZY-0812P	ZSC-10Y	2
	ZY-1010P		
ZY-1012P			
ZY-1212P	ZSC-12Y	2	
テトラユニオン ZTR	ZTR-06	ZSC-06L	3
	ZTR-08	ZSC-08L	3
	ZTR-10	ZSC-10L	3
	ZTR-12	ZSC-12L	3

Z-JOINT		スパッターキャップ Spatter Cap	
型番 Model No.	型番 Model No.	数 Qty	
R (P) 付 テトラユニオン ZTR-N	ZTR-065MN	ZSC-06L	2
	ZTR-061N		
	ZTR-062N		
	ZTR-063N	ZSC-08L	2
	ZTR-081N		
	ZTR-082N		
	ZTR-083N		
	ZTR-102N	ZSC-10L	2
	ZTR-103N		
	ZTR-104N		
	ZTR-122N	ZSC-12L	2
	ZTR-123N		
	ZTR-124N		
	R (P) 付 FY型ユニオン ZFY-N	ZFY-065MN	ZSC-06Y
ZFY-061N			
ZFY-062N			
ZFY-063N		ZSC-08Y	2
ZFY-081N			
ZFY-082N			
ZFY-083N		ZSC-10Y	2
ZFY-102N			
ZFY-103N			
ZFY-104N		ZSC-12Y	2
ZFY-122N			
ZFY-123N			
ZFY-124N			

Z-JOINT		スパッターキャップ型番 Spatter cap Designation & Qty			
型番 Model No.	1口側(A側) A side	数 Qty	2口側(B側) B side	数 Qty	
Y型ユニオン ZY	ZY-0606	ZSC-06L	1	ZSC-06Y	2
	ZY-0808	ZSC-08L	1	ZSC-08Y	2
	ZY-1010	ZSC-10L	1	ZSC-10Y	2
	ZY-1212	ZSC-12L	1	ZSC-12Y	2
FY型ユニオン ZFY	ZFY-06	ZSC-06L	1	ZSC-06Y	2
	ZFY-08	ZSC-08L	1	ZSC-08Y	2
	ZFY-10	ZSC-10L	1	ZSC-10Y	2
	ZFY-12	ZSC-12L	1	ZSC-12Y	2

Z-JOINT		スパッターキャップ Spatter Cap	
型番 Model No.	型番 Model No.	数 Qty	
クロスユニオン ZCR	ZCR-08	ZSC-08L	4
	ZCR-10	ZSC-10L	4
	ZCR-12	ZSC-12L	4
リducer ZR	ZR-0604	ZSC-06L	1
	ZR-0608		
	ZR-0610	ZSC-08L	1
	ZR-0810		
	ZR-0812		
キャップ ZCP	ZCP-06	ZSC-06L	1
	ZCP-08	ZSC-08L	1
	ZCP-10	ZSC-10L	1
	ZCP-12	ZSC-12L	1

ステンレス製締付継手

黄銅製締付継手

PEEK製継手

ステンレス製
カップルステンレス製
チェックバルブステンレス製
スピードコントローラーステンレス製
ニードルバルブミニチュア
フィッティング

ワンタッチ継手

スピードコントローラー
AQバルブ

C ミニロック

MINI LOCK

特長 Features

- コンパクト化＝外径及び立上り寸法比で、20%減、継手部長さで30%減を実現。
Compacting : rate between outside diameter and insert nipple 20% decreased and the fitting length 30% decreased as well

仕様 Specifications

使用流体 Fluid used	空気 Air
使用圧力 Working pressure	0~1MPa(10kgf/cm ²)
使用温度 Working temperature	-15~60°C(凍結なきこと) (Not to be frozen)
負圧 Negative pressure	10Torr(-100kPa)

適用チューブ Applicable Tube

ナイロンチューブ Nylon tubes	F-1500
ウレタンチューブ Polyurethane tubes	U-9500

推奨締付トルク Recommended Tightening Torque

ねじサイズ Screw(JIS B0203)	締付トルク(N・m) Tightening torque(N・m)
M3	0.3~0.6
M5	0.5~1.0
R, Rc(PT)1/8	7~9

型番表示方法 How to Designate



ミニロック
シリーズ記号
MINI LOCK
Series Name

機種別 Part No. of Standard Type		
H	ハーフユニオン	Male Connector
L	エルボユニオン	Male Elbow Union
F	両口エルボユニオン	Union Elbow
Y	Y型ユニオン	Y Type Union
C	C型ユニオン	C Type Connector
D	D型ユニオン	D Type Connector
T	T型ユニオン	T Type Union
S	ストレートユニオン	Equal Union
X	バルクヘッドユニオン	Bulkhead Union
P	メスユニオン	Female Connector
M	ブランクプラグ	Blank Pulg

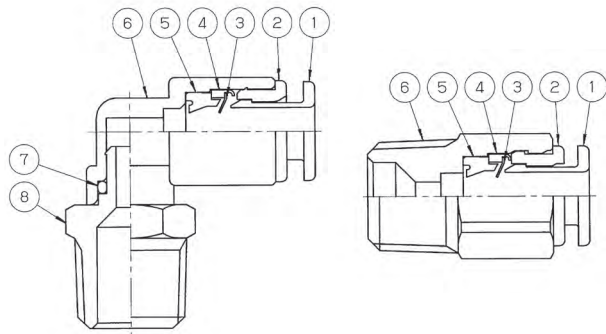
適用チューブ外径 Applicable Tube O.D.	
32	φ3.2
04	φ4
06	φ6
3232	φ3.2、φ3.2
0432	φ4、φ3.2
0632	φ6、φ3.2

ねじサイズ Screw Size	
無記号 (None)	取付ねじ無し No Set Screw
0	
3M	M3×0.5
5M	M5×0.8
1	R,Rc(PT)1/8

その他の組合せ
Part No. of Other Type

L	ロングエルボ Long Male Elbow
---	---------------------------

構造断面図 Internal Structure



主要部品材質 Main Part Material

No.	名称 Part name	材質 Material
①	プッシュリング Push Ring	POM
②	アウターリング Outer Ring	C3604BD
③	チャック Chuck	SUS301
④	ホルダー Holder	C3604BD
⑤	パッキン Packing	NBR
⑥	本体 Body	PBT(V-0)
⑦	Oリング O Ring	NBR
⑧	打込ニップル Insert Nipple	C3604BD

※C3604BDは全て無電解ニッケルメッキ処理により美観と耐蝕性が向上しています。
Electroless nickel plating processing improves the beautiful appearance and the corrosion resistance of the C3604BD.

CMH 小型ワンタッチ継手

MINIATURE INSTANT FITTING

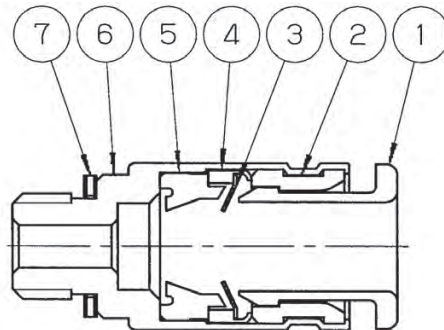
特長 Features

- コンパクト化。
Small size and Light weight
- 小ピッチ、省スペース配管を可能にした小型ワンタッチ継手です。
Small one-touch operation joint allows short pitch and space-saving piping
- 樹脂部には難燃材料を使用。(UL94規格V-0相当)
Resin part of incombustible material (UL94 V0)
- 溶接火花等が付着した場合でも燃え続けることはありません。(自己消火性)
Incombustible resin does not keep burning even if attacked by weld spark. (self-extinguishment)
- 黄銅部品は無電解ニッケルメッキ処理により美観と耐蝕性が向上しています。
Brass part of electroless nickel plating appearance and corrosion resistance are improved.

推奨締付トルク Recommended Tightening Torque

ねじサイズ Screw (JIS B0203)	締付トルク(N・m) Tightening torque(N・m)
M3	0.3~0.6
M5	0.5~1.0

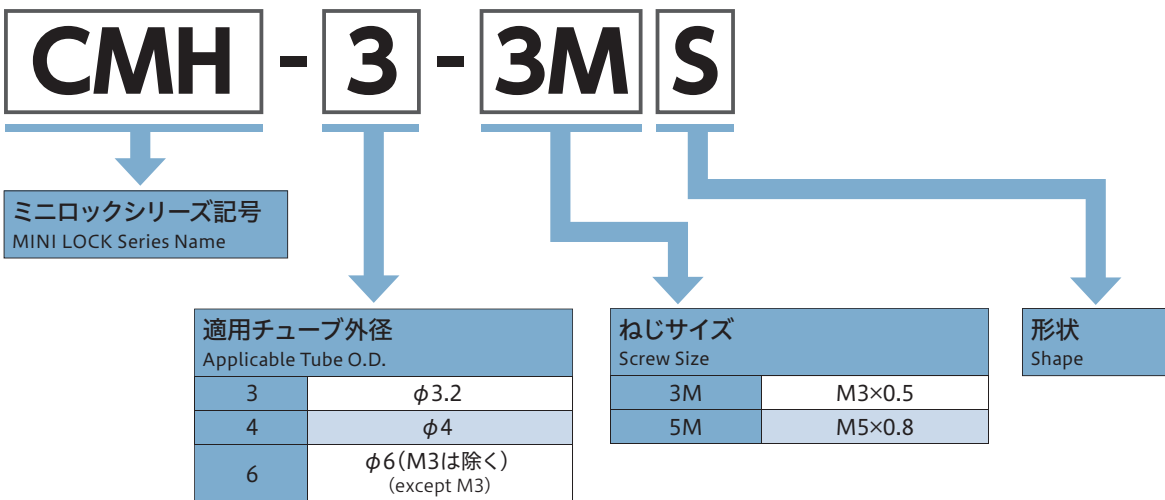
構造断面図 Internal Structure



主要部品材質 Main Part Material

No.	名称 Part name	材質 Material
①	プッシュリング Push Ring	PBT (V-0)
②	アウターリング Outer Ring	C3604BD
③	チャック Chuck	SUS301
④	チャックホルダー Chuck Holder	C3604BD
⑤	パッキン Packing	NBR
⑥	本体 Body	C3604BD (M3 Size SUS303)
⑦	ガスケット Gasket	SUS + NBR

型番表示方法 How to Designate



CH (ハーフユニオン)

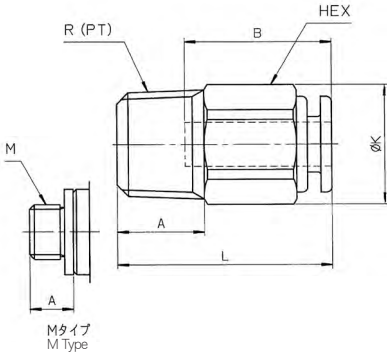
Male Connector

(unit:mm)



型番 Model No.	適用チューブ 外径φ Applicable tube O.D.	接続ねじ Connecting screw R(PT),M	HEX	K	L	A	B	最小穴径 Minimum opening	質量 (g) Mass
CH-323M	3.2	M3×0.5	8	8.8	17	3	12.5	1.2	2
CH-325M	3.2	M5×0.8	8	8.8	18	4	12.5	2.5	3
CH-321	3.2	1/8	10	11	16.5	8	12.5	2.5 ●	6
CH-045M	4	M5×0.8	10	11	19	4	13.5	2.5	5
CH-041	4	1/8	10	11	20	8	13.5	2.5 ●	7
CH-065M	6	M5×0.8	11	12.1	20	4	14.5	2.5	5
CH-061	6	1/8	11	12.1	21.5	8	14.5	4 ●	7

●印寸法の機種は、六角打抜き ●:mark products, you can use the Allen wrench



CMH-MS (ハーフユニオン(丸))

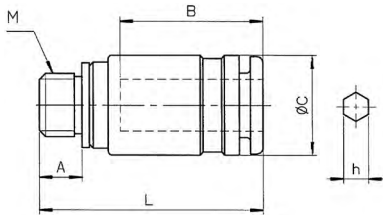
Male Connector

(unit:mm)



型番 Model No.	適用チューブ 外径φ Applicable tube O.D.	接続ねじ Connecting screw M	L	A	B	C	h	質量 (g) Mass
CMH-33MS	3.2	M3×0.5	15.8	2.4	11.7	6.8	1.5	2
CMH-43MS	4	M3×0.5	16.9	2.4	12.9	7.9	1.5	2
CMH-35MS	3.2	M5×0.8	16.8	3.4	11.7	6.8	2	2
CMH-45MS	4	M5×0.8	17.9	3.4	12.9	7.9	2	3
CMH-65MS	6	M5×0.8	19	3.4	14	9.8	2.5	4

※プッシュリング材質PBT The material of the push ring, PBT



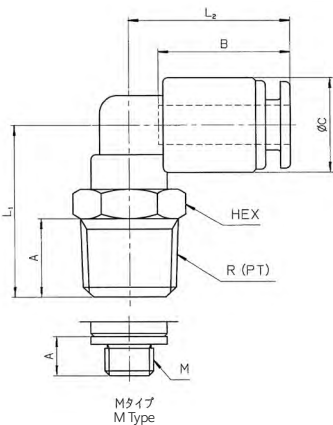
CL (エルボユニオン)

Male Elbow

(unit:mm)



型番 Model No.	適用チューブ 外径φ Applicable tube O.D.	接続ねじ Connecting screw R(PT),M	HEX	L ₁	L ₂	A	B	C	最小穴径 Minimum opening	質量 (g) Mass
CL-323M	3.2	M3×0.5	8	13	15.5	3	12.5	8.5	1.2	3
CL-325M	3.2	M5×0.8	8	13	15.5	4	12.5	8.5	2.2	4
CL-321	3.2	1/8	10	17.5	15.5	8	12.5	8.5	2.2	6
CL-045M	4	M5×0.8	8	13	16.5	4	13.5	9.6	2.5	4
CL-041	4	1/8	10	17.5	16.5	8	13.5	9.6	2.5	7
CL-065M	6	M5×0.8	10	15.5	18.5	4	14.5	11.8	2.5	7
CL-061	6	1/8	10	18.5	18.5	8	14.5	11.8	4	8

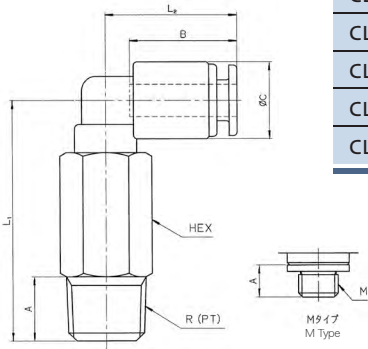


Mタイプ
M Type

CL-L (ロングエルボユニオン)

Long Male Elbow

(unit:mm)

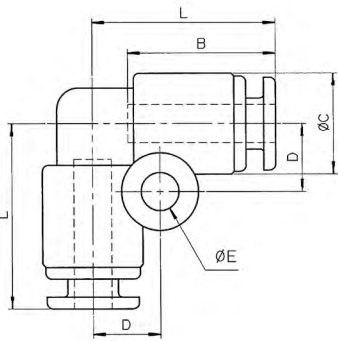


型番 Model No.	適用チューブ 外径φ Applicable tube O.D.	接続ねじ Connecting screw R(PT),M	HEX	L ₁	L ₂	A	B	C	最小 穴径 Minimum opening	質量 (g) Mass
CL-323ML	3.2	M3×0.5	8	25.5	15.5	3	12.5	8.5	1.2	8
CL-325ML	3.2	M5×0.8	8	25.5	15.5	4	12.5	8.5	2.2	9
CL-321L	3.2	1/8	10	30	15.5	8	12.5	8.5	2.2	12
CL-045ML	4	M5×0.8	8	25.5	16.5	4	13.5	9.6	2.5	9
CL-041L	4	1/8	10	30	16.5	8	13.5	9.6	2.5	9
CL-065ML	6	M5×0.8	10	30.5	18.5	4	14.5	11.8	2.5	16
CL-061L	6	1/8	10	33.5	18.5	8	14.5	11.8	4	16

CF (両口エルボユニオン)

Union Elbow

(unit:mm)

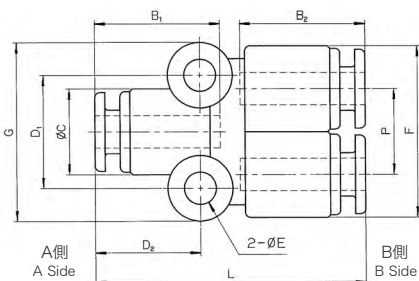


型番 Model No.	適用チューブ外径φ Applicable tube O.D.	L	B	C	D	E	最小 穴径 Minimum opening	質量 (g) Mass
CF-320	3.2	15.5	12.5	8.5	5.7	3.2	2.2	3

CY (Y型ユニオン)

Y Type Union

(unit:mm)



型番 Model No.	適用チューブ外径φ Applicable tube O.D.		L	B ₁	B ₂	C	D ₁	D ₂	E	F	P	G	質量 (g) Mass
	A側 A Side	B側 B Side											
CY-3232	3.2	3.2	27	12.5	12.5	8.5	11.2	10.5	3.2	17	8.5	17.7	5
CY-0432	4	3.2	28.5	13.5	12.5	9.6	12.2	12	3.2	17	8.5	18.7	5

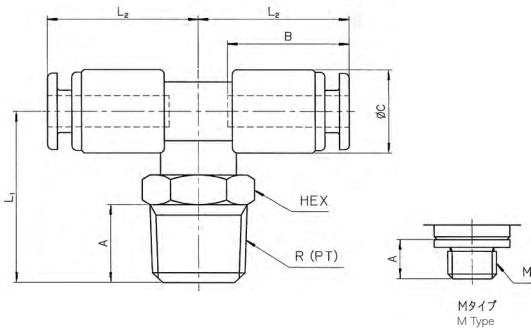
CC (C型ユニオン)

C Type Connector

(unit:mm)



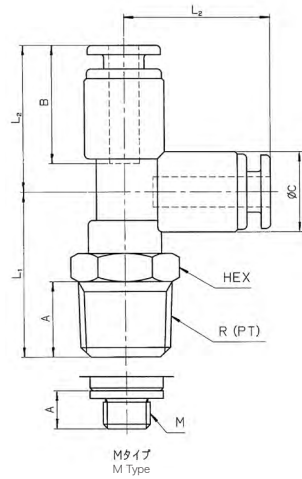
型番 Model No.	適用チューブ 外径φ Applicable tube O.D.	接続ねじ Connecting screw R(PT),M	HEX	L ₁	L ₂	A	B	C	最小穴径 Minimum opening	質量 (g) Mass
CC-323M	3.2	M3×0.5	8	13	15.5	3	12.5	8.5	1.2	5
CC-325M	3.2	M5×0.8	8	13	15.5	4	12.5	8.5	2.2	5
CC-321	3.2	1/8	10	17.5	15.5	8	12.5	8.5	2.2	8



CD (D型ユニオン)

D Type Connector

(unit:mm)



型番 Model No.	適用チューブ 外径φ Applicable tube O.D.	接続ねじ Connecting screw R(PT),M	HEX	L ₁	L ₂	A	B	C	最小穴径 Minimum opening	質量 (g) Mass
CD-323M	3.2	M3×0.5	8	13	15.5	3	12.5	8.5	1.2	5
CD-325M	3.2	M5×0.8	8	13	15.5	4	12.5	8.5	2.2	5
CD-321	3.2	1/8	10	17.5	15.5	8	12.5	8.5	2.2	8



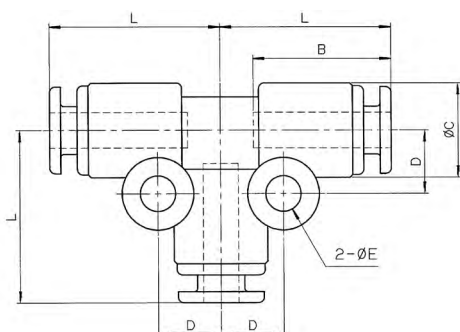
CT (T型ユニオン)

T Type Union

(unit:mm)



型番 Model No.	適用チューブ 外径φ Applicable tube O.D.	L	B	C	D	E	最小穴径 Minimum opening	質量 (g) Mass
CT-320	3.2	15.5	12.5	8.5	5.7	3.2	2.2	5



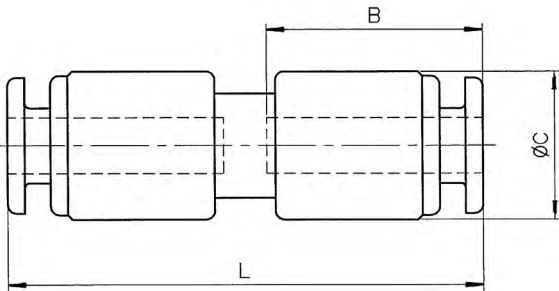
CS (ストレートユニオン)

Equal Union

(unit:mm)



型番 Model No.	適用チューブ 外径φ Applicable tube O.D.	L	B	C	最小穴径 Minimum opening	質量 (g) Mass
CS-320	3.2	27.5	12.5	8.5	2.2	3



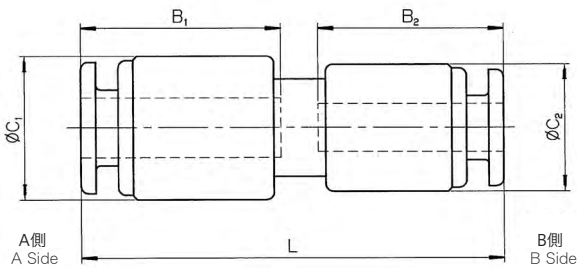
CS (異径ストレートユニオン)

Reducing Union

(unit:mm)



型番 Model No.	適用チューブ外径φ Applicable tube O.D.		L	B ₁	B ₂	C ₁	C ₂	最小穴径 Minimum opening	質量 (g) Mass
	A側 A Side	B側 B Side							
CS-0432	4	3.2	28.5	13.5	12.5	9.6	8.5	2.2	3
CS-0632	6	3.2	28.5	14.5	12.5	11.8	8.8	2.2	4



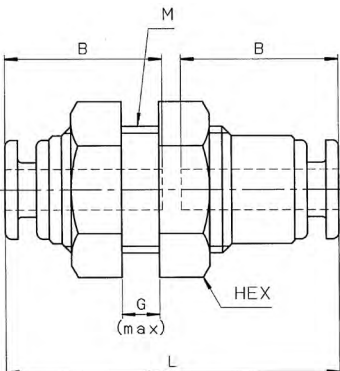
CX (バルクヘッドユニオン)

Bulkhead Union

(unit:mm)



型番 Model No.	適用チューブ 外径φ Applicable tube O.D.	L	B	HEX	M	G	取付 穴径 Panel Hole	最小穴径 Minimum opening	質量 (g) Mass
CX-320	3.2	26.5	12.5	12	M10×1	5	10.5	2.5	10



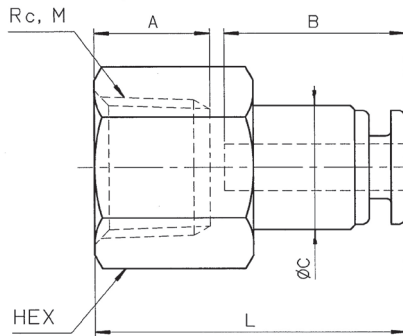
CP (メスユニオン)

Female Connector

(unit:mm)



型番 Model No.	適用チューブ 外径φ Applicable tube O.D.	接続ねじ Connecting screw Rc(PT),M	HEX	L	A	B	C	最小 穴径 Minimum opening	質量 (g) Mass
CP-323M	3.2	M3×0.5	8	17.5	4	12.5	7.8	2.5	4
CP-325M	3.2	M5×0.8	8	18.5	5	12.5	7.8	2.5	4
CP-321	3.2	1/8	12	21.5	8	12.5	8.5	2.5	9



ステンレス製締付継手

黄銅製締付継手

PEEK製継手

ステンレス製
カップル

ステンレス製
チェックバルブ

ステンレス製
スピードコントローラー

ステンレス製
ニードルバルブ

ミニチュア
フィッティング

ワンタッチ継手

スピードコントローラー
AQバルブ

ZA Z-JOINTシリーズ ステンレス製 ワンタッチジョイント

STAINLESS INSTANT FITTINGS ZA TYPE

特長 Features

- 工具不要のワンタッチ継手。
軽くチューブを差し込むだけで取り付け完了。
プッシュリングを押しながら片手でチューブを引き抜くだけで簡単に取外しができます。
Instant fitting eliminates need for tools
Easy connection by only inserting the tube lightly.
Can be disconnected easily by pulling out the tube while pushing the releasing sleeve with another hand.
- 配管スペースを大幅に縮小。
チューブ脱着時の工具作業スペースが不要。
又、本体ねじ部を廻せる構造ですから、配管方向を自由に変えることが可能で、狭い場所での配管作業も容易です。
Great reduction of plumbing space
Tool working space for putting on or taking off the tube is unnecessary.
Structure to be able to turn the screw of main body makes it possible to change a plumbing direction freely. Hence the plumbing work at small place is easy.
- 難燃樹脂を採用。
樹脂部には難燃材料を使用(UL94規格V-0相当)
Utilizing the flame-retardant resin
The resin part is made of flame-retardant material.
(equivalent to UL94 V0 standard)
- ねじ部にテフロン樹脂をコーティング。
シールテープ、シール剤不要の為、作業時間、作業工数が大幅に短縮され、しかも作業時のバラツキ(巻きムラ)による漏れの心配がありません。
耐水性・耐油性に優れています。
Fluoric resin-coated screw
No need to use the seal tapes or the seal materials. It makes the working hour and the work man-hour greatly shortened.
Also there is no worry of leakage caused by scroll irregularity.
Excellent in water and oil resistance performance.

仕様 Specifications

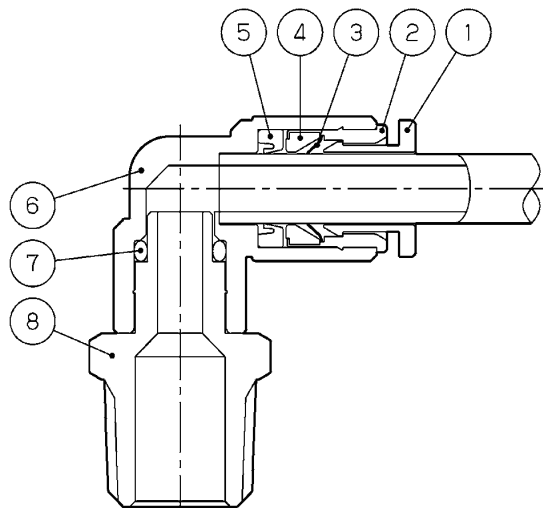
使用流体 Fluid used	空気、水(条件あり)※ Air, Water (Please Consult us about the condition to use)
最高使用圧力 Working pressure	0~1MPa(10kgf/cm ²)
負圧 Negative pressure	10Torr(-100kPa)
使用温度 Working temperature	-15~60°C (凍結なきこと) (Not to be freezed)

※詳細は弊社までお問い合わせください。Please inquire of us details.

適用チューブ Applicable Tube

ナイロンチューブ Nylon Tubes	AX-1200, F-1500
ウレタンチューブ Polyurethane Tubes	U-9200, U-9500, ARU
エコフレックスチューブ eco-flex tubes	ecos, ecoh, ecoh (wr)
ふっ素チューブ Fluorine Resin Tubes	FE
難燃チューブ Flame Retardant Tubes	SR2

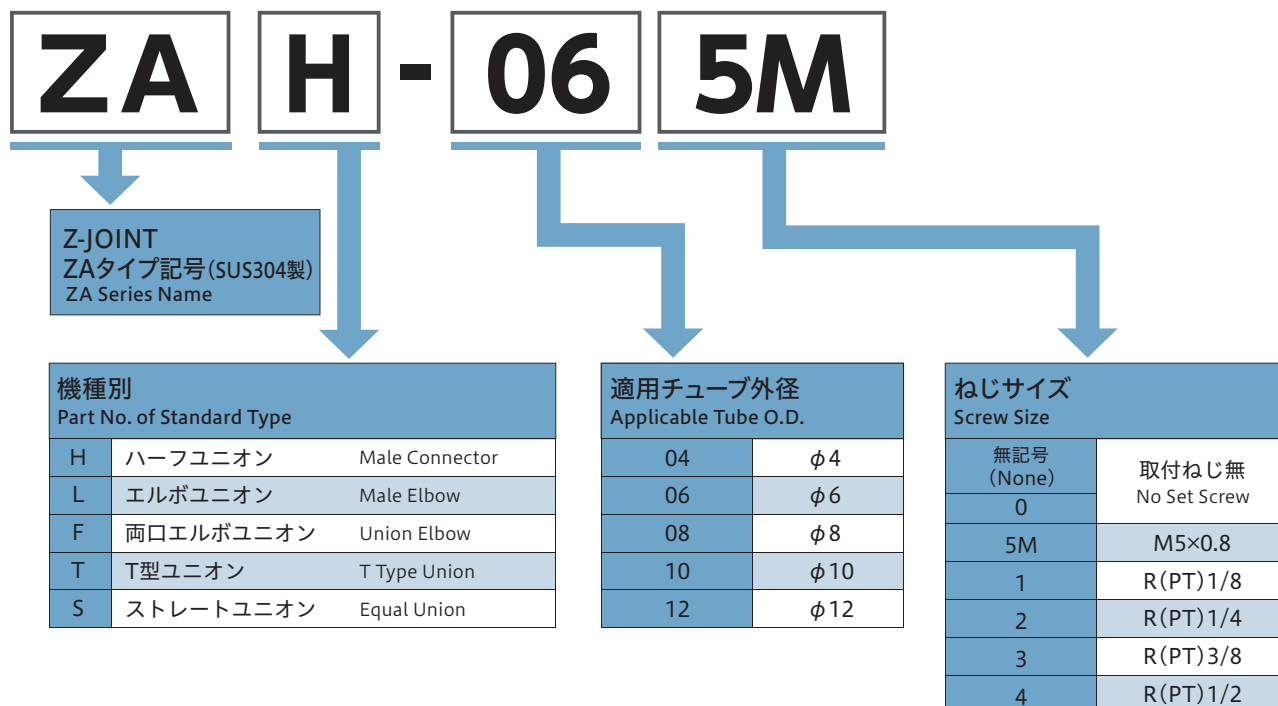
構造断面図 Internal Structure



主要部品材質 Main Part Material

No.	名称 Part name	材質 Material
①	プッシュリング Push Ring	PBT(V-0) 難燃性樹脂(UL94規格V-0相当) Flame-retardant resin (equivalent to UL94 V-0 standard)
②	アウターリング Outer Ring	SUS304
③	チャック Chuck	SUS301
④	チャックホルダー Chuck Holder	樹脂製(PESU) Resin(PESU)
⑤	パッキン Packing	バイトン Viton
⑥	本体 Body	金属製 Stainless SUS304 樹脂製 PBT(V-0) 難燃性樹脂(UL94規格V-0相当) flame-retardant resin (equivalent to UL94 V-0 standard)
⑦	Oリング O Ring	バイトン Viton
⑧	ニップル Nipple	SUS304

■ 型番表示方法 How to Designate



■ オプション Option

- Z-JOINTシリーズ記号の後ろに『3』を追加する事で SUS303製のZA3シリーズに変更できます。ZA3シリーズの詳細はパンフレットを参照ください。
Can be changed to ZA3 series(SUS303), putting 『3』 to the end of Code "ZA" series.
Please refer to the brochure for the details of ZA3 series.

● 記入例

Z **A** **3** **H** - **06** **5M**

- 適用チューブ外径、ねじサイズ表記は他のZ-JOINTシリーズと同様です。

The way to indicate the applicable tube outside diameter and the screw size is the same as other Z-JOINT series.

※その他、Z-JOINTカタログに記載されている機種についても製作可能。
Other products in the Z-JOINT catalogue can be manufactured as well.

※機種によりましては多少納期がかかりますので、お問い合わせください。
Taking a time more or less to manufacture some products, please inquire of us regarding it.

■ 適用チューブ外径と接続ねじにおける製品対比表

Connecting Screw and Out Diameter of Applicable Tubes

- : 全ての製品バリエーションあり ●: Product Variation exists for all.
- ▲: 一部の製品バリエーションなし ▲: Product Variation exists only partially.

	M5×0.8	R(PT)1/8	R(PT)1/4	R(PT)3/8	R(PT)1/2
φ4	●	●	●	-	-
φ6	●	●	●	●	-
φ8	-	●	●	●	-
φ10	-	-	●	●	●
φ12	-	-	-	●	●

■ 推奨締付トルク Recommended Tightening Torque

ねじサイズ Screw(JISB0203)	締付トルク (N・m) Tightening torque(N・m)
M5×0.8	0.5~1.0
R(PT)1/8	7~9
R(PT)1/4	12~14
R(PT)3/8	22~24
R(PT)1/2	28~30

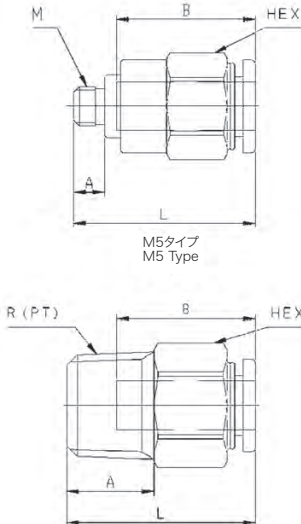
⚠ 使用上の注意 Cautions for use

1. ボディが樹脂製の物は外部からの衝撃などのない所にご使用ください。
 2. チューブは継手先端より急激に曲げないように十分余裕を持たせてください。
 3. ステンレスワンタッチジョイントは指定されたチューブをご使用ください。
 4. 保管は高温多湿の所や直射日光を避け、40℃以下の所にしてください。
1. This unit, is formed from resin, use where there is no vibration.
 2. Do not bend the tube sharply from the point near the joint tip.
It is desirable to bend the tube at a point properly distant from the joint.
 3. Do not use tubes than those specified on the stainless instant fitting.
 4. Avoid storing this unit in locations with high temperature or humidity.
Do not expose the direct straight sun and store at 40°C or more.

ZAH (ハーフユニオン)

Male Connector

(unit:mm)

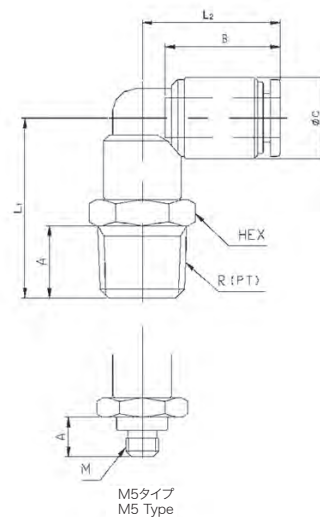


型番 Model No.	適用チューブ 外径φ Applicable tube O.D.	接続ねじ Connecting screw R(PT),M	HEX	L	A	B	最小穴径 Minimum opening	質量 (g) Mass
ZAH-045M	4	M5×0.8	10	21.5	4	16	2.5	7
ZAH-041		1/8	10	20.5	8	16	2.5	8
ZAH-042		1/4	14	19.5	11	16	2.5	15
ZAH-065M	6	M5×0.8	12	23	4	17.5	2.5	9
ZAH-061		1/8	12	23	8	17.5	4	10
ZAH-062		1/4	14	23.5	11	17.5	4	17
ZAH-063		3/8	17	21.5	12	17.5	4	25
ZAH-081	8	1/8	14	28	8	19	5	16
ZAH-082		1/4	14	27	11	19	6	16
ZAH-083		3/8	17	22.5	12	19	6	23
ZAH-102	10	1/4	17	32.5	11	21.5	8	27
ZAH-103		3/8	17	28.5	12	21.5	8	26
ZAH-104		1/2	22	26.5	15	21.5	8	46
ZAH-123	12	3/8	19	30.5	12	23	10	34
ZAH-124		1/2	22	29.5	15	23	10	47

ZAL (エルボユニオン)

Male Elbow

(unit:mm)

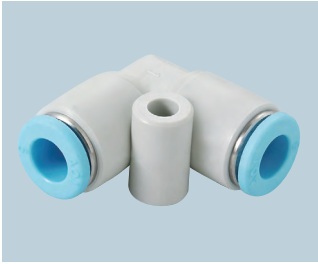


型番 Model No.	適用チューブ 外径φ Applicable tube O.D.	接続ねじ Connecting screw R(PT),M	HEX	L1	L2	A	B	C	最小穴径 Minimum opening	質量 (g) Mass
ZAL-045M	4	M5×0.8	8	15	18	4	16	10	2.5	5
ZAL-041		1/8	10	20.5	18.5	8	16	10	2.5	8
ZAL-042		1/4	14	24	18.5	11	16	10	2.5	15
ZAL-065M	6	M5×0.8	10	15	20	4	17.5	12.5	2.5	7
ZAL-061		1/8	12	24	21	8	17.5	12.5	4	13
ZAL-062		1/4	14	27.5	21	11	17.5	12.5	4	17
ZAL-063		3/8	17	29	21	12	17.5	12.5	4	25
ZAL-081	8	1/8	14	25.5	23.5	8	19	14.5	6	16
ZAL-082		1/4	14	28.5	23.5	11	19	14.5	6	19
ZAL-083		3/8	17	30	23.5	12	19	14.5	6	27
ZAL-102	10	1/4	17	31	27	11	21.5	17.5	8	27
ZAL-103		3/8	17	32.5	27	12	21.5	17.5	8	32
ZAL-104		1/2	22	35.5	27	15	21.5	17.5	8	46
ZAL-123	12	3/8	19	34.5	29.5	12	23	20	8.5	40
ZAL-124		1/2	22	37.5	29.5	15	23	20	8.5	52

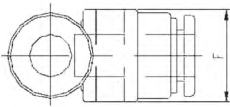
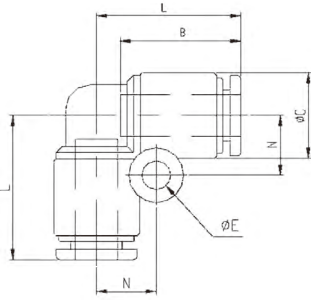
ZAF (両口エルボユニオン)

Union Elbow

(unit:mm)



型番 Model No.	適用チューブ 外径φ Applicable tube O.D.	L	B	C	E	F	N	最小穴径 Minimum opening	質量 (g) Mass
ZAF-040	4	18.5	16	10	4.2	11	7.5	2.5	5
ZAF-060	6	21	17.5	12.5	4.2	13.5	8.5	4	8
ZAF-080	8	23.5	19	14.5	4.2	15.5	9.5	6	10
ZAF-100	10	27	21.5	17.5	4.2	18.5	11	8	16
ZAF-120	12	29.5	23	20	4.2	21	12	10	20



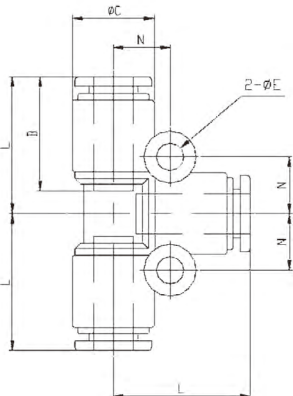
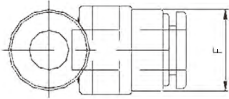
ZAT (T型ユニオン)

T Type Union

(unit:mm)



型番 Model No.	適用チューブ 外径φ Applicable tube O.D.	L	B	C	E	F	N	最小穴径 Minimum opening	質量 (g) Mass
ZAT-040	4	18.5	16	10	4.2	11	7.5	2.5	8
ZAT-060	6	21	17.5	12.5	4.2	13.5	8.5	4	12
ZAT-080	8	23.5	19	14.5	4.2	15.5	9.5	6	15
ZAT-100	10	27	21.5	17.5	4.2	18.5	11	8	24
ZAT-120	12	29.5	23	20	4.2	21	12	10	31

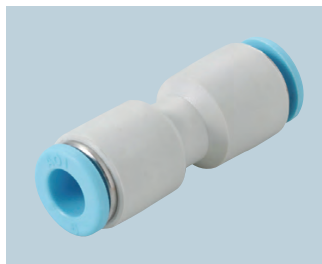


ステンレス製締付継手
黄銅製締付継手
PEEK製継手
ステンレス製
カップル
ステンレス製
チェックバルブ
ステンレス製
スピードコントローラー
ステンレス製
ニードルバルブ
ミニコア
フィットリング
ワンタッチ継手
スピードコントローラー
AQバルブ

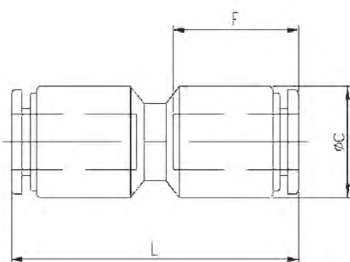
ZAS (ストレートユニオン)

Equal Union

(unit:mm)



型番 Model No.	適用チューブ 外径φ Applicable tube O.D.	L	C	F	最小穴径 Minimum opening	質量 (g) Mass
ZAS-040	4	33.5	10	16	2.5	4
ZAS-060	6	36.5	12.5	17.5	4	6
ZAS-080	8	39.5	14.5	19	6	8
ZAS-100	10	45	17.5	21.5	8	14
ZAS-120	12	47.5	20	23	10	18



ステンレス製締付継手

黄銅製締付継手

PEEK製継手

ステンレス製
カップル

ステンレス製
チェックバルブ

ステンレス製
スピードコントローラー

ステンレス製
ニードルバルブ

ミニチュア
フィッティング

ワンタッチ継手

スピードコントローラー
AQバルブ

US オールステンレス製 ワンタッチジョイント

STAINLESS INSTANT FITTINGS US TYPE

特長 Features

● 工具不要のワンタッチ継手。

軽くチューブを差し込むだけで取り付け完了。
プッシュリングを押しながら片手でチューブを引き抜くだけで簡単に取外しができます。

Instant fitting eliminates need for tools

Easy connection by only inserting the tube lightly.
Can be disconnected easily by pulling out the tube while pushing the releasing sleeve with another hand.

● 配管スペースを大幅に縮小。

チューブ脱着時の工具作業スペースが不要。
又、本体ねじ部を廻せる構造ですから、配管方向を自由に変えることが可能で、狭い場所での配管作業も容易です。

Great reduction of plumbing space

Tool working space for putting on or taking off the tube is unnecessary.
Structure to be able to turn the screw of main body makes it possible to change a plumbing direction freely. Hence the plumbing work at small place is easy.

仕様 Specifications

使用流体 Fluid used	空気、水 Air, Water
使用圧力 Working pressure	0~1MPa(10kgf/cm ²)
負圧 Negative pressure	10Torr(-100kPa)
使用温度 Working temperature	-15~120°C 凍結なきこと。(チューブの材質、サイズにより異なります。)使用条件、使用チューブにより仕様の適合が異なる場合がありますので確認の上、ご使用ください。 Not to be frozen.(May vary depending on the tube materials and sizes) The content of the specification may vary depending on working condition or the type of tube to be used.

※機種によりましては多少納期が異なりますのでお問合せください。
Please inquire of us about delivery time.

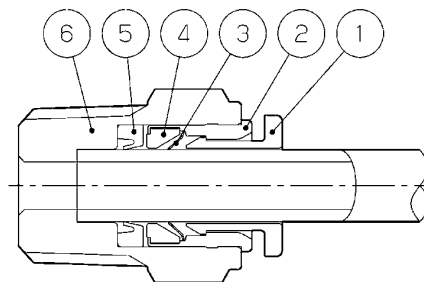
※温水、薬品、溶剤に関しましては使用条件に制約がございますのでお問合せください。
Please make enquiries for more details whenever using the tubing for warm water, chemicals, and solvents as various apply in usage.

適用チューブ Applicable Tube

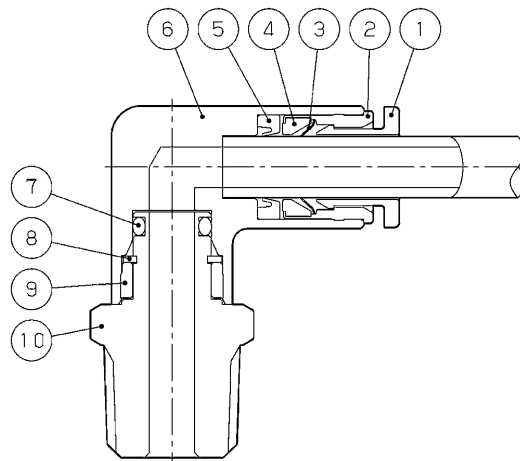
ナイロンチューブ Nylon Tubes	AX-1200, F-1500
ウレタンチューブ Polyurethane Tubes	U-9200, U-9500, ARU
エコフレックスチューブ eco-flex tubes	ecos, ecoh, ecoh (wr)
ふっ素チューブ Fluorine Resin Tubes	FE
難燃チューブ Flame-Retardant Tubes	SR2

構造断面図 Internal Construction

ハーフユニオン Male Connector



エルボユニオン Male Elbow



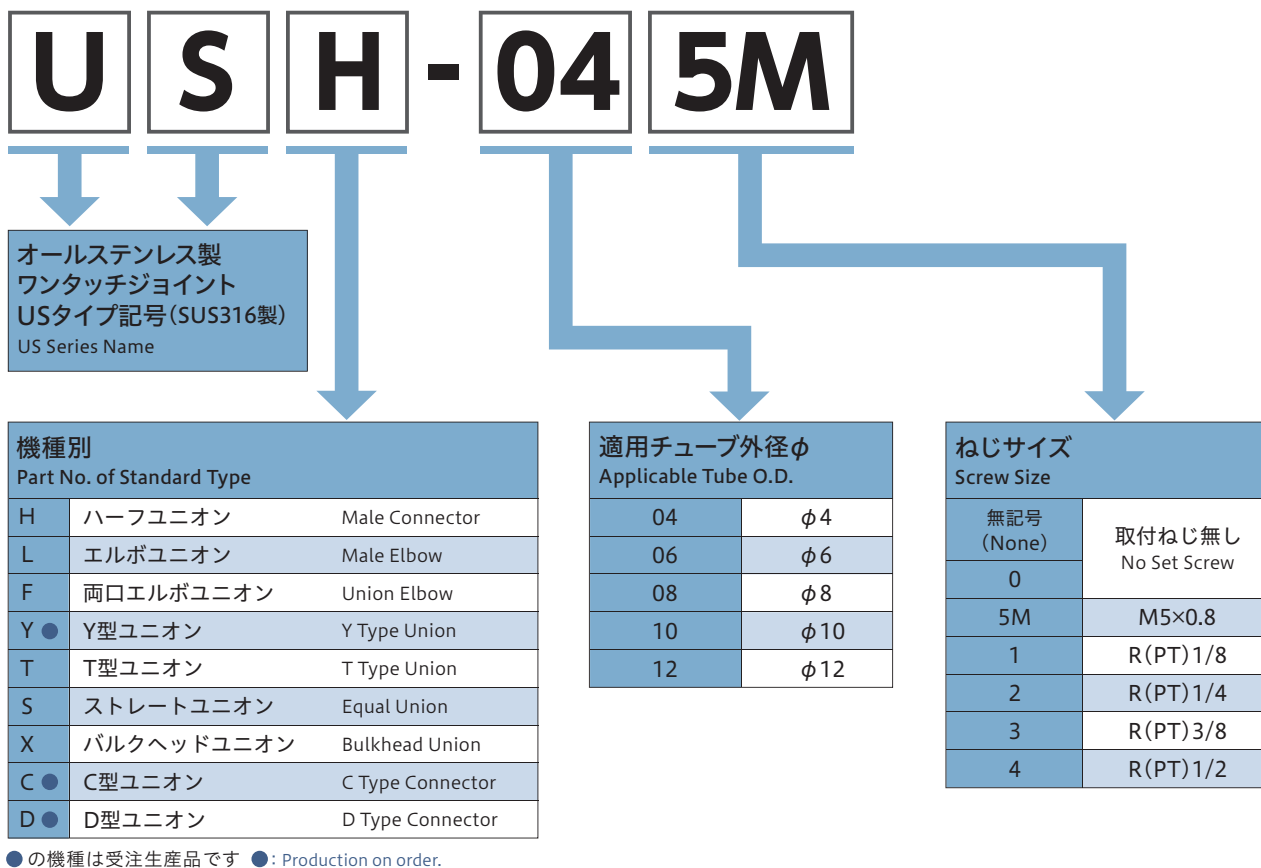
主要部品材質 Main Part Material

No.	名称 Part name	材質 Material
①	プッシュリング Push Ring	SUS316
②	アウターリング Outer Ring	SUS316
③	チャック Chuck	SUS301
④	チャックホルダー Chuck Holder	SUS316
⑤	パッキン Packing	バイトン(FKM) Viton
⑥	本体 Body	SUS316
⑦	Oリング O Ring	バイトン(FKM) Viton
⑧	止め輪 Stop Ring	SUS
⑨	ニップルストッパー Nipple Stoper	SUS316
⑩	ニップル Nipple	SUS316

■ 推奨締付トルク Recommended Tightening Torque

ねじサイズ Screw (JIS B0203)	締付トルク (N・m) Tightening torque (N・m)
M5	0.5~1.0
R1/8	7~9
R1/4	12~14
R3/8	22~24
R1/2	28~30

■ 型番表示方法 How to Designate



⚠ 使用上の注意 Cautions for using

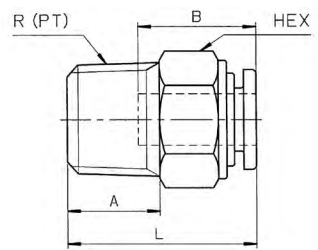
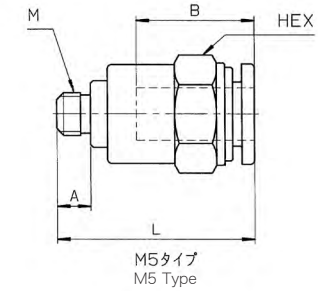
1. チューブは継手先端より急激に曲げないように十分余裕を持たせてください。
2. ステンレスワンタッチジョイントは指定されたチューブをご使用ください。
3. 保管は高温多湿の所や直射日光を避け、40°C以下の所にしてください。

1. Do not bend the tube sharply from the point near the joint tip. It is desirable to bend the tube at a point properly distant from the joint.
2. Do not use tubes than those specified (soft nylon, nylon, urethane, fluoride plastic, and flame-retardant tube) on the stainless instant fitting.
3. Avoid storing this unit in locations with high temperature or humidity. Do not expose the direct straight sun and store at 40°C or more.

USH (ハーフユニオン)

Male Connector

(unit:mm)

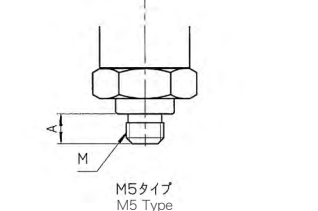
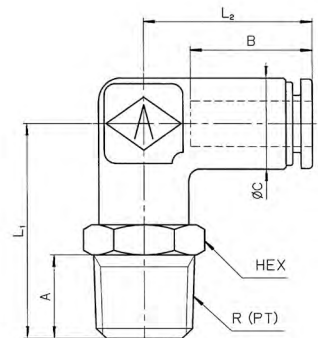


型番 Model No.	適用チューブ 外径φ Applicable tube O.D.	接続ねじ Connecting Screw R(PT),M	HEX	L	A	B	最小穴径 Minimum opening	質量 (g) Mass
USH-045M	4	M5×0.8	10	21.5	4	16	2.5	9
USH-041		1/8	10	21	8	16	2.5	7
USH-042		1/4	14	19.5	11	16	2.5	10
USH-065M	6	M5×0.8	12	23.5	4	17.5	2.5	15
USH-061		1/8	12	23	8	17.5	4	12
USH-062		1/4	14	23.5	11	17.5	4	17
USH-063		3/8	17	21	12	17.5	4	25
USH-081	8	1/8	14	27.5	8	19	6	18
USH-082		1/4	14	26.5	11	19	6	18
USH-083		3/8	17	22	12	19	6	24
USH-102	10	1/4	17	32.5	11	21.5	8	24
USH-103		3/8	17	28.5	12	21.5	8	29
USH-104		1/2	22	26.5	15	21.5	8	45
USH-123	12	3/8	19	30.5	12	23	10	32
USH-124		1/2	22	29.5	15	23	10	48

USL (エルボユニオン)

Male Elbow

(unit:mm)



型番 Model No.	適用チューブ 外径φ Applicable tube O.D.	接続ねじ Connecting Screw R(PT),M	HEX	L1	L2	A	B	C	最小穴径 Minimum opening	質量 (g) Mass
USL-045M	4	M5×0.8	12	22.5	18	4	16	12	2.5	27
USL-041		1/8	12	24.5	18	8	16	12	2.5	27
USL-042		1/4	14	27.5	18	11	16	12	2.5	27
USL-065M	6	M5×0.8	12	23.5	20.5	4	17.5	12	2.5	27
USL-061		1/8	12	25.5	20.5	8	17.5	12	4	28
USL-062		1/4	14	28.5	20.5	11	17.5	12	4	35
USL-063		3/8	17	29.5	20.5	12	17.5	12	4	47
USL-081	8	1/8	14	26.5	23.5	8	19	14	5	39
USL-082		1/4	14	29.5	23.5	11	19	14	6	43
USL-083		3/8	17	31.5	23.5	12	19	14	6	54
USL-102	10	1/4	17	31.5	27	11	21.5	17	8	62
USL-103		3/8	17	33	27	12	21.5	17	8	71
USL-104		1/2	22	36	27	15	21.5	17	8	95
USL-123	12	3/8	22	34.5	29	12	23	22	10	118
USL-124		1/2	22	37.5	29	15	23	22	10	134

ステンレス製締付継手
黄銅製締付継手
PEEK製継手
ステンレス製カップル
ステンレス製チェックバルブ
ステンレス製スピードコントローラー
ステンレス製ニードルバルブ
ミニチュアフィッティング
ワンタッチ継手
スピードコントローラーAQバルブ

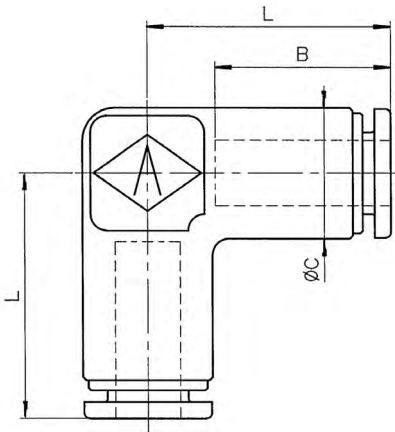
USF (両口エルボユニオン)

Union Elbow

(unit:mm)



型番 Model No.	適用チューブ 外径φ Applicable tube O.D.	L	B	C	最小穴径 Minimum opening	質量 (g) Mass
USF-040	4	19	16	12	2.5	24
USF-060	6	21.5	17.5	12	4	24
USF-080	8	24	19	14	6	33
USF-100	10	27.5	21.5	17	8	56
USF-120	12	30	23	22	10	106



USY (Y型ユニオン)

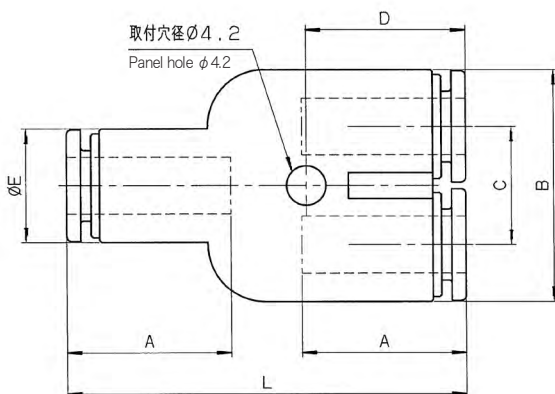
Y Type Union

(unit:mm)



型番 Model No.	適用チューブ 外径φ Applicable tube O.D.	L	A	B	C	D	E	最小穴径 Minimum opening	質量 (g) Mass
USY-0404 ●	4	39	16	24.5	10.5	16.5	12	2.5	41
USY-0606	6	42.5	17.5	24.5	12.5	17	12	4	56
USY-0808	8	48	19	28.5	14.5	17.5	14	6	39
USY-1010	10	55	21.5	34.5	17.5	20.5	17	8	87

●の機種は受注生産品です ●: Production on order.



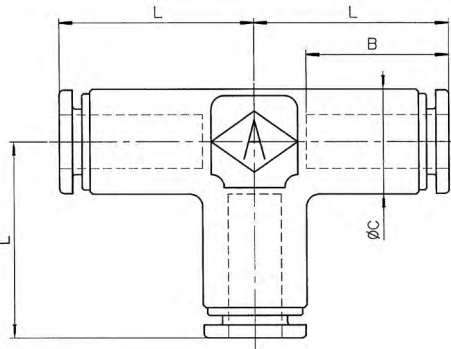
UST (T型ユニオン)

T Type Union

(unit:mm)



型番 Model No.	適用チューブ 外径φ Applicable tube O.D.	L	B	C	最小穴径 Minimum opening	質量 (g) Mass
UST-040	4	19	16	12	2.5	30
UST-060	6	21.5	17.5	12	4	30
UST-080	8	24	19	14	6	40
UST-100	10	27.5	21.5	17	8	67
UST-120	12	30	23	22	10	124



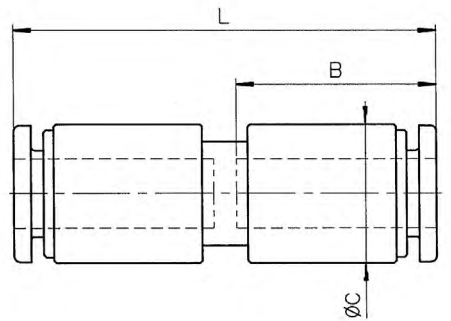
USS (ストレートユニオン)

Equal Union

(unit:mm)



型番 Model No.	適用チューブ 外径φ Applicable tube O.D.	L	B	C	最小穴径 Minimum opening	質量 (g) Mass
USS-040	4	34	16	10	2.5	12
USS-060	6	37	17.5	12	4	17
USS-080	8	40	19	14	6	22
USS-100	10	45	21.5	17	8	35
USS-120	12	48	23	20	10	47

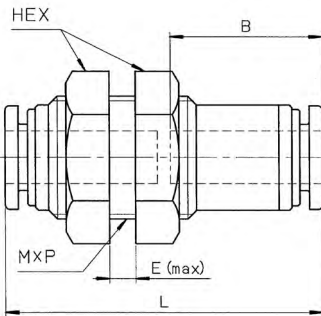


ステンレス製締付継手
黄銅製締付継手
PEEK製継手
ステンレス製
カップル
ステンレス製
チェックバルブ
ステンレス製
スピードコントローラー
ステンレス製
ニードルバルブ
ミニチュア
フィッティング
ワンタッチ継手
スピードコントローラー
AQバルブ

USX (バルクヘッドユニオン)

Bulkhead Union

(unit:mm)



型番 Model No.	適用チューブ 外径φ Applicable tube O.D.	HEX	L	B	E	取付穴径 Panel hole	最小穴径 Minimum opening	M×P	質量 (g) Mass
USX-040	4	14	33.5	16	4	13	2.5	M12×1.0	20
USX-060	6	17	36.5	17.5	6	15	4	M14×1.0	29
USX-080	8	19	40.5	19	9	17	6	M16×1.0	38
USX-100	10	23	45.5	21.5	11.5	21	8	M20×1.0	64
USX-120	12	26	48.5	23	11.5	23	10	M22×1.0	79

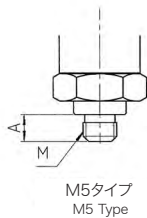
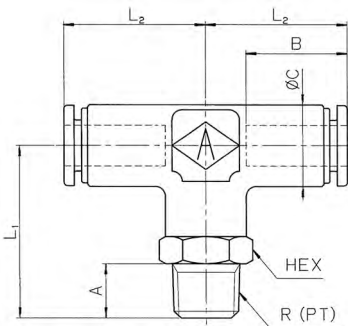
受注生産品

Production on order

USC (C型ユニオン)

C Type Connector

(unit:mm)



型番 Model No.	適用チューブ 外径φ Applicable tube O.D.	接続ねじ Connecting screw R,M	HEX	L ₁	L ₂	A	B	C	最小穴径 Dimeter of the min. hole
USC-045M	4	M5×0.8	12	22.5	19	4	16	12	2.5
USC-041	4	1/8	12	24.5	19	8	16	12	2.5
USC-042	4	1/4	14	27.5	19	11	16	12	2.5
USC-065M	6	M5×0.8	12	23.5	21.5	4	17.5	12	2.5
USC-061	6	1/8	12	25.5	21.5	8	17.5	12	4
USC-062	6	1/4	14	28.5	21.5	11	17.5	12	4
USC-063	6	3/8	17	30	21.5	12	17.5	12	4
USC-081	8	1/8	14	26.5	24	8	19	14	5
USC-082	8	1/4	14	29	24	11	19	14	6
USC-083	8	3/8	17	31.5	24	12	19	14	6
USC-102	10	1/4	17	31.5	27.5	11	21.5	17	8
USC-103	10	3/8	17	33	27.5	12	21.5	17	8
USC-104	10	1/2	22	36	27.5	15	21.5	17	8
USC-123	12	3/8	22	34.5	30	12	23	20	10
USC-124	12	1/2	22	37.5	30	15	23	20	10

ステンレス製締付継手

黄銅製締付継手

PEEK製継手

ステンレス製
カップル

ステンレス製
チェックバルブ

ステンレス製
スピードコントローラー

ステンレス製
ニードルバルブ

ミニチュア
フィッティング

ワンタッチ継手

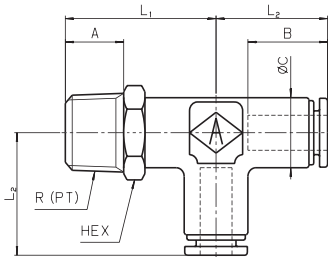
スピードコントローラー
AQバルブ

受注生産品 Production on order

USD (D型ユニオン)

D Type Union

(unit:mm)



型番 Model No.	適用チューブ 外径φ Applicable tube O.D.	接続ねじ Connecting screw R,M	HEX	L ₁	L ₂	A	B	C	最小穴径 Minimum opening
USD-045M	4	M5×0.8	12	22.5	19	4	19	12	2.5
USD-041	4	1/8	12	24.5	19	8	19	12	2.5
USD-042	4	1/4	14	27.5	19	11	19	12	2.5
USD-065M	6	M5×0.8	12	23.5	21.5	4	17.5	12	2.5
USD-061	6	1/8	12	25.5	21.5	8	17.5	12	4
USD-062	6	1/4	14	28.5	21.5	11	17.5	12	4
USD-063	6	3/8	17	30	21.5	12	17.5	12	4
USD-081	8	1/8	14	26.5	24	8	19	14	5
USD-082	8	1/4	14	29	24	11	19	14	6
USD-083	8	3/8	17	31.5	24	12	19	14	6
USD-102	10	1/4	17	31.5	27.5	11	21.5	17	8
USD-103	10	3/8	17	33	27.5	12	21.5	17	8
USD-104	10	1/2	22	36	27.5	15	21.5	17	8
USD-123	12	3/8	22	34.5	30	12	23	20	10
USD-124	12	1/2	22	37.5	30	15	23	20	10

ステンレス製締付継手
黄銅製締付継手
PEEK製継手
ステンレス製
カップル
ステンレス製
チエックバルブ
ステンレス製
スピードコントローラー
ステンレス製
ニードルバルブ
ミニコア
フィッティング
ワンタッチ継手
スピードコントローラー
AQバルブ